

概

況

広域行政組合の概況

袋井市森町広域行政組合は、袋井市、森町で構成され、消防（消防団に係るもの並びに水利施設の設置、維持及び管理に係るものを除く。）、し尿処理施設、ごみ処理施設及び火葬施設に関する事務を共同処理する一部事務組合です。

管内は、南に太平洋、北は赤石山脈に連なる山地の裾野に面し、南北 34.0 km、東西 6.8 kmと南北に非常に長い地形を有し、総面積 242.24 km²で、南に平地、北に山地と変化に富んだ美しい自然環境に恵まれています。

また、管内には東名高速道路、新東名高速道路、国道 1 号、J R 東海道線、東海道新幹線及び天竜浜名湖鉄道と多くの主要幹線が横断しています。平成 26 年 3 月には新東名高速道路遠州森町スマートインターチェンジが開通するなど東西交通の要所となっています。

管内人口は約 10 万 6 千人となっています。

1 袋井市森町広域行政組合管内情勢

(1) 組合の概況

- ・構成市町 袋井市、森町
- ・袋井市外2町消防組合設立年月日 昭和46年4月1日
本部設立年月日 昭和46年4月1日（袋井市消防本部 昭和38年4月1日）
業務開始年月日 昭和46年4月1日（分署業務開始 昭和47年4月1日）
- ・袋井市森町浅羽町広域行政組合設立年月日 平成12年4月1日
- ・旧袋井市と旧浅羽町の合併により袋井市森町広域行政組合に名称変更 平成17年4月1日

本部・署所在地

袋井消防本部	袋井市国本2907番地
袋井消防署	袋井市国本2907番地
袋井消防署浅羽分署	袋井市浅名1045番地
袋井消防署山梨分遣所	袋井市上山梨三丁目27番地の4
袋井消防署森分署	周智郡森町森48番地の2

消防団所在地

袋井市消防団	袋井市国本2907番地
森町消防団	周智郡森町森2101番地の1

(2) 面積、人口及び世帯数

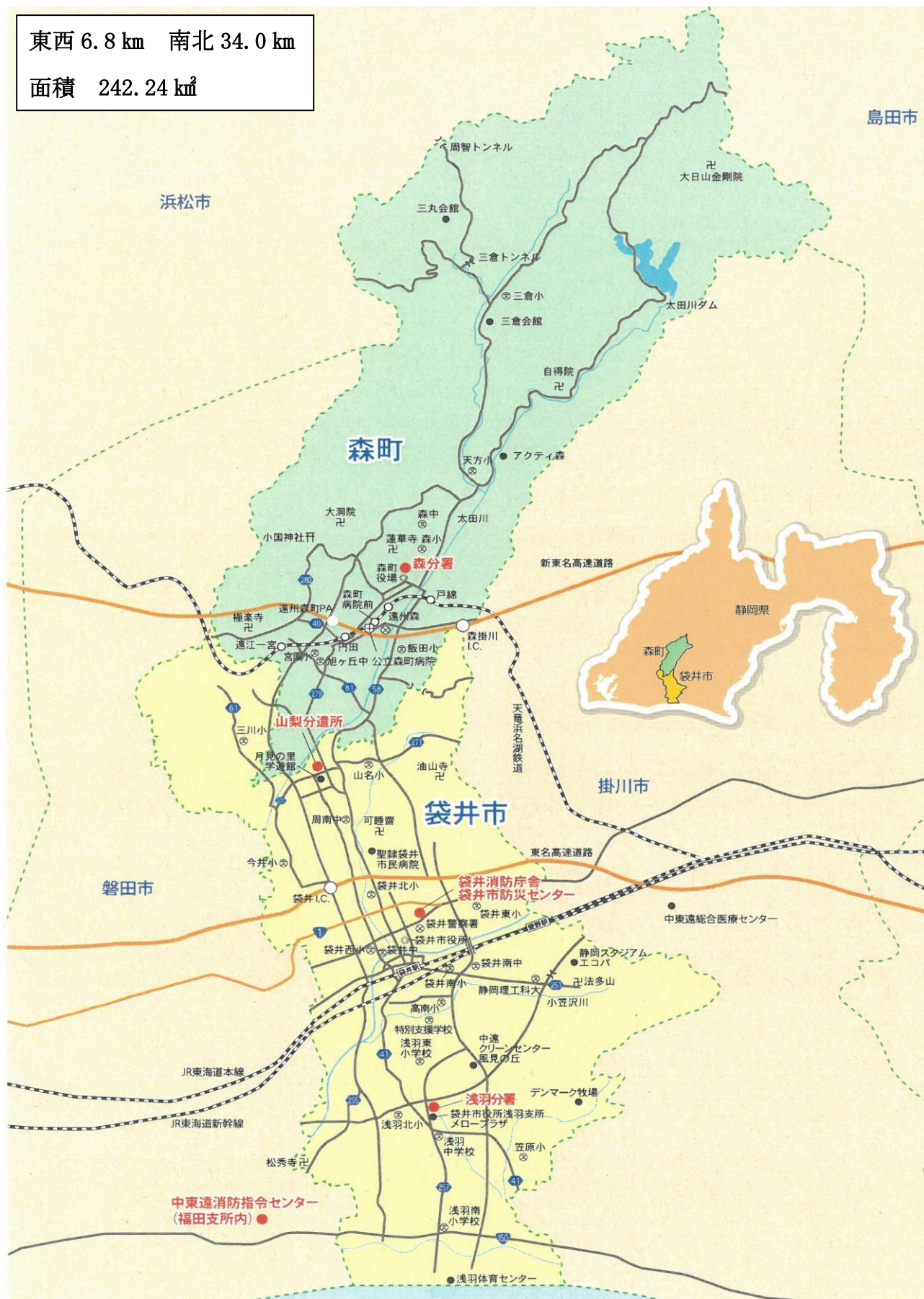
(令和2年4月1日現在)

項目	面積 (k m ²)	人口 (人)	世帯数 (戸)
市町別			
袋井市	108.33	88,316	35,139
森町	133.91	18,142	6,646
計	242.24	106,458	41,785

(3) 管内図

東西 6.8 km 南北 34.0 km

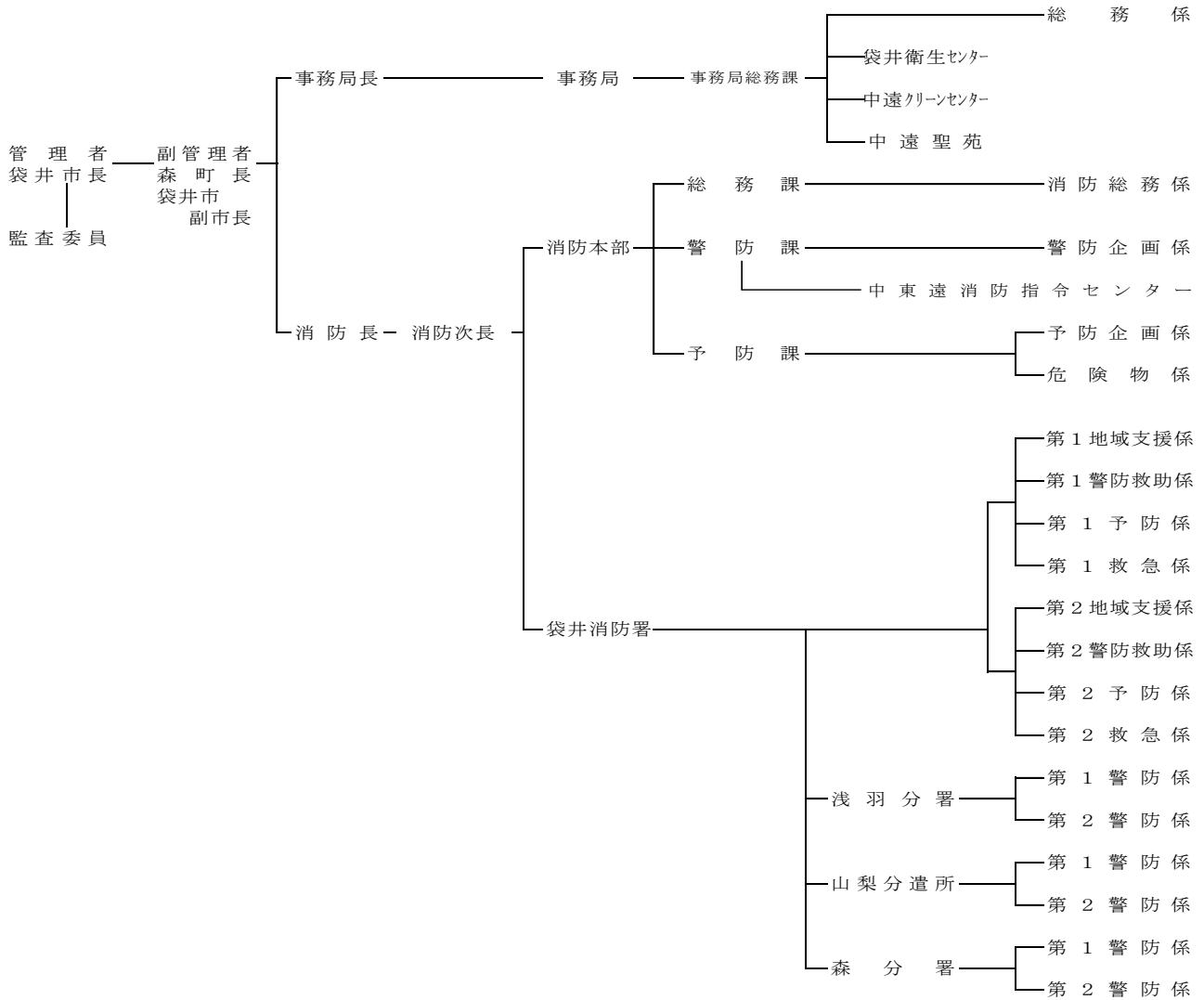
面積 242.24 km²



2 消防の組織

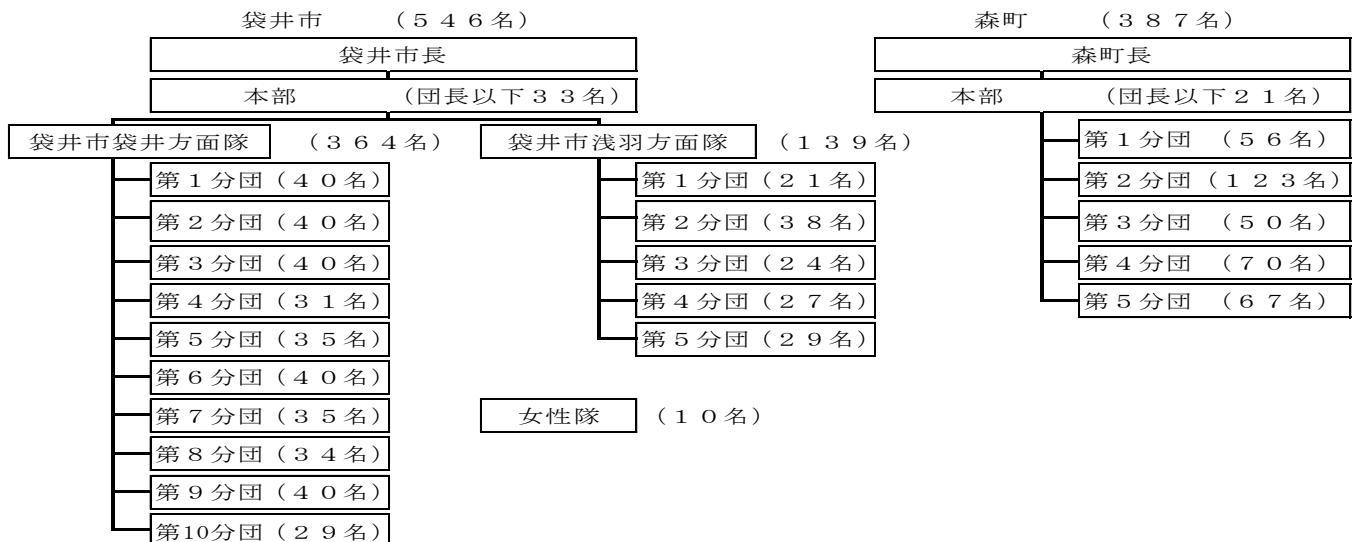
(1) 消防本部・署

(令和2年4月1日現在)



(2) 消防団

(令和2年4月1日現在)



3 消防本部・署の事務分掌

総務課

消防総務係

- (1) 消防の組織に関する事。
- (2) 消防の儀式及び会議に関する事。
- (3) 消防の企画に関する事。
- (4) 公印に関する事。
- (5) 消防の予算及び決算に関する事。
- (6) 消防に係る例規に関する事。
- (7) 消防に係る文書の收受、発送及び保管に関する事。
- (8) 消防職員の人事及び給与に関する事。
- (9) 消防職員の服務に関する事。
- (10) 消防職員の研修及び福利厚生に関する事。
- (11) 消防職員の衛生管理に関する事。
- (12) 消防職員の公務災害補償及び賞じゅつ金に関する事。
- (13) 消防の財産の取得、管理及び処分に関する事。
- (14) 消防の各種委員会に関する事。
- (15) 消防広域化に関する事。
- (16) 消防施設整備に関する事。
- (17) 消防に係る他の所管に属さない事。

警防課

警防企画係

- (1) 消防力の配備及び消防計画に関する事。
- (2) 水火災その他の災害の警戒及び防ぎよ並びに災害等による傷病者の搬送についての総括に関する事。
- (3) 消防団その他防災関係機関との連絡調整に関する事。
- (4) 消防水利に関する事。
- (5) 消防技術の研究及び訓練の総括に関する事。

- (6) 消防車両及び機器の整備並びに管理に関する事。
- (7) 救急業務及び救助業務の企画運営に関する事。
- (8) 救急業務に係る医療機関との連絡調整に関する事。
- (9) 消防統計に関する事。
- (10) 消防通信の運用並びに通信施設等の整備及び維持管理に関する事。
- (11) 各種災害情報の収集及び伝達に関する事。
- (12) 気象情報に関する事。
- (13) 同報無線に関する事。
- (14) 中東遠地域5消防本部消防通信指令事務協議会に関する事。
- (15) 大規模イベントの警戒に関する事。
- (16) 緊急消防援助隊、消防相互応援等に関する事。
- (17) その他警戒に関する事。

予防課

予防企画係

- (1) 建築許可等についての同意及び指導に関する事。
- (2) 防火管理者に関する事。
- (3) 消防用設備等の指導及び検査に関する事。
- (4) 予防査察に関する事。
- (5) 火気使用設備等の指導に関する事。
- (6) 防火協力団体の指導育成に関する事。
- (7) 袋井市森町広域行政組合火災予防条例（昭和46年袋井市外2町消防組合条例第21号）に規定する届出に関する事。
- (8) 火災予防思想の高揚及び火災予防の広報の総括に関する事。
- (9) 火災原因及び損害の調査に関する事。
- (10) 火災証明に関する事。
- (11) 火災統計に関する事。
- (12) 住宅及び高齢者等の防火指導に関する事。
- (13) 地震対策指導に関する事。
- (14) その他火災予防に関する事。

危険物係

- (1) 危険物製造所等についての許可、認可、検査、指導及び取締りに関すること。
- (2) 危険物施設等の立入検査等に関すること。
- (3) 指定数量未満の危険物、指定可燃物等の検査、指導等に関すること。
- (4) 危険物取扱者に関すること。
- (5) 煙火消費の許可等に関すること。
- (6) 高圧ガス等の指導に関すること。
- (7) 保安管理協会に関すること。
- (8) その他危険物の指導及び取締りに関すること。

消防署

第1 地域支援係・第2 地域支援係

- (1) 指揮隊及び情報管理室に関すること。
- (2) 消防団その他の団体等との連絡共助及び訓練指導に関すること。
- (3) 災害その他の情報の収集、連絡及び広報に関すること。
- (4) 職員の安全管理に関すること。
- (5) 消防署の施設運用に関すること。
- (6) 公印に関すること。
- (7) 消防署及び分署並びに分遣所間の連絡調整に関すること。
- (8) 消防署の庶務及び他の所管に属さないこと。

第1 警防救助係・第2 警防救助係

- (1) 消防地理及び水利に関すること。
- (2) 警防計画に関すること。
- (3) 消防車両及び機器の整備並びに管理に関すること。
- (4) 警防隊員の研修及び訓練に関すること。
- (5) 文書の收受並びに物品の出納及び管理に関すること。
- (6) 消防統計に関すること。
- (7) 特別救助隊に関すること。
- (8) 同報無線に関すること。

- (9) その他警防及び救助に関すること。

第1 予防係・第2 予防係

- (1) 予防査察に関すること。
- (2) 火気使用設備等の指導に関すること。
- (3) 火災の原因及び損害の調査に関すること。
- (4) 火災予防思想の高揚及び消防広報に関すること。
- (5) 防火指導及び防火等の相談に関すること。
- (6) 袋井市森町広域行政組合火災予防条例（昭和46年袋井市外2町消防組合条例第21号）に規定する届出に関すること。
- (7) 煙火の消費場所への調査指導に関すること。
- (8) その他予防に関すること。

第1 救急係・第2 救急係

- (1) 救急業務に関すること。
- (2) 救急統計に関すること。
- (3) 救急隊員の研修及び訓練に関すること。
- (4) 応急手当の普及啓発に関すること。
- (5) その他救急に関すること。

分署・分遣所

第1 警防係・第2 警防係

- (1) 警防計画に関すること。
- (2) 消防車両及び機器の整備並びに管理に関すること。
- (3) 火災の原因及び損害の調査に関すること。
- (4) 消防地理及び水利に関すること。
- (5) 袋井市森町広域行政組合火災予防条例に規定する届出に関すること。
- (6) 予防査察に関すること。
- (7) 火災予防思想の高揚及び消防広報に関すること。
- (8) 訓練指導に関すること。

- (9) 火気使用設備等の指導に関すること。
- (10) 煙火の消費場所への調査指導に関すること。
- (11) 警防隊員及び救急隊員の研修及び訓練に関すること。
- (12) 文書の收受並びに物品の出納及び管理に関すること。
- (13) 消防団との連絡共助に関すること。
- (14) その他分署及び分遣所に関すること。

4 歴代消防長

区分	歴順	所属役職名等	氏名	在職期間
消防長	初代	(袋井市助役兼任)	平出 孝一	昭和 38. 04. 01～昭和 39. 11. 30
	2代	〃	鈴木 信平	昭和 40. 01. 01～昭和 43. 12. 31
	3代	〃	湖東 二郎	昭和 44. 01. 01～昭和 51. 08. 21
	4代	〃	右崎 勝彦	昭和 52. 01. 01～昭和 58. 02. 28
	5代	〃	村松 忍	昭和 58. 04. 01～昭和 63. 03. 31
	6代	〃	高田 吉郎	昭和 63. 12. 01～平成元. 03. 31
	7代	(以下専任消防長)	久野 松義	平成元. 04. 01～平成 03. 03. 31
	8代	〃	井口 育夫	平成 03. 04. 01～平成 06. 03. 31
	9代	〃	鈴木 弘	平成 06. 04. 01～平成 08. 03. 31
	10代	〃	鈴木 利保	平成 08. 04. 01～平成 10. 03. 31
	11代	〃	土屋 清	平成 10. 04. 01～平成 12. 03. 31
	12代	〃	寺井 雄二	平成 12. 04. 01～平成 13. 03. 31
	13代	〃	榛葉 雅明	平成 13. 04. 01～平成 15. 03. 31
	14代	〃	兼子 春治	平成 15. 04. 01～平成 16. 12. 31
	15代	〃	山田 英二	平成 17. 04. 01～平成 19. 03. 31
	16代	〃	永田 進	平成 19. 04. 01～平成 21. 03. 31
	17代	〃	鈴木 英二	平成 21. 04. 01～平成 22. 03. 31
	18代	〃	名倉 正一	平成 22. 04. 01～平成 23. 03. 31
	19代	〃	山本 喜久次	平成 23. 04. 01～平成 24. 03. 31
	20代	〃	戸塚 哲夫	平成 24. 04. 01～平成 25. 02. 28
	21代	〃	山本 季男	平成 25. 04. 01～平成 28. 03. 31
	22代	〃	牧野 敏男	平成 28. 04. 01～平成 30. 03. 31
	23代	〃	土屋 修次	平成 30. 04. 01～平成 31. 03. 31
	24代	〃	磯部 剛	平成 31. 04. 01～

5 消防庁舎の配置と概要

消防本部・署



袋井市国本 2907 番地 TEL (0538) 42-0119 FAX (0538) 43-5113
敷地面積 8,196.42 m² (建設年月 令和2年1月)

本庁舎棟延面積 5,296.07 m²
[鉄筋コンクリート造 (免震構造)]
1階 1,209.93 m²
中2階 633.10 m²
2階 1,225.00 m²
3階 1,225.00 m²
4階 947.1100 m²
R階 55.93 m²

車庫備蓄倉庫棟延面積 295.38 m²
[鉄骨造]
1階 295.38 m²

総合訓練塔延面積 324.00 m²
[鉄筋コンクリート造]
1階 108.00 m²
2階 72.00 m²
3階 72.00 m²
4階 72.00 m²

消防訓練塔延面積 192.00 m²
[鉄筋コンクリート造]
1階 48.00 m²
2階 48.00 m²
3階 48.00 m²
4階 48.00 m²

浅羽分署

袋井市浅名 1045 番地

TEL (0538) 23-0119

FAX (0538) 23-3222

敷地面積 1,550.00 m²

庁舎延面積 734.52 m²

[鉄骨造]

1階 475.20 m²

2階 259.32 m²

(建設年月 平成6年3月)



山梨分遣所

袋井市上山梨三丁目 27 番地の 4

TEL (0538) 49-3119

FAX (0538) 49-3122

敷地面積 1,201.88 m²

庁舎延面積 509.25 m²

[鉄骨造]

1階 509.25 m²

(建設年月 平成26年3月)



森分署

周智郡森町森 48 番地の 2

TEL (0538) 85-0119

FAX (0538) 85-3950

敷地面積 2,386.11 m²

庁舎延面積 952.34 m²

[鉄筋コンクリート一部鉄骨造]

1階 646.68 m²

2階 305.66 m²

(建設年月 平成14年8月)



6 消防相互応援協定の締結状況

[締結年月日順]

名 称	締 結 市 町 村	締 結 年 月 日
静岡県消防相互応援協定	・静岡県内全市町村	昭和 62 年 3 月 2 日
隣接市町村消防相互応援協定	・磐田市	平成 13 年 3 月 28 日
隣接市町村消防相互応援協定	・掛川市	平成 14 年 8 月 28 日
静岡県西部地区内高速道路における消防相互応援協定	・菊川市・掛川市・磐田市 ・浜松市	平成 17 年 7 月 1 日
静岡県西部地区内新東名高速道路における消防相互応援に関する協定	・浜松市・磐田市・掛川市	平成 24 年 3 月 29 日
新東名高速道路内の島田金谷・森掛川 I C 間における消防相互応援に関する協定	・島田市・掛川市	平成 24 年 4 月 14 日

7 その他応援協定の締結状況

名 称	締 結 機 関	締 結 年 月 日
ガス事故発生時における応援対策に関する協定	袋井ガス(株)他 10 事業所	昭和 56 年 3 月 31 日