

袋井消防庁舎整備基本計画

(仮称) 袋井市防災センター一整備基本計画



平成 27 年 2 月

袋井市森町広域行政組合

袋 井 市

目 次

整備基本計画の趣旨	1
-----------	---

袋井消防庁舎の整備

I 袋井消防庁舎整備基本構想の概要	
1 現消防庁舎の現状と課題	2
2 消防庁舎移転の必要性	2
3 上位計画での位置付け	2
4 新庁舎建設の基本的考え方	3
5 新庁舎に必要な機能と規模	3
6 庁舎建設適地エリア	4
7 建設予定地の条件	5
8 建設予定地の決定	5
9 位置	5
10 建設予定地と周辺環境	6
11 建設予定地の法規制	6
II 袋井消防庁舎整備基本計画	
1 基本方針に対する計画概要	7
2 整備において配慮すべき事項	9
3 施設構成	10
4 建設地	11
5 敷地ゾーニング計画	12
6 庁舎ゾーニング計画	13
7 各室等の計画	14
8 建物構造の検討	17
III 整備事業計画	
1 事業費	18
2 事業手法	18
3 事業スケジュール計画	18

(仮称)袋井市防災センターの整備

I (仮称)袋井市防災センター整備基本構想の概要	
1 袋井市災害対策本部の現状と課題	19
2 (仮称)袋井市防災センターの整備の検討	19
3 上位計画等での位置付け	20
4 袋井消防庁舎と(仮称)袋井市防災センターの連携	20
II (仮称)袋井市防災センター整備基本計画	
1 施設の整備方針	21
2 各室等の計画	22
3 諸室配置計画	22
III 整備事業計画 (P18に記載)	

整備基本計画の趣旨

袋井消防本部・袋井消防署庁舎（以下、袋井消防庁舎）は、昭和46年4月に森町と旧浅羽町との組合消防発足に伴い、昭和47年12月に増大する消防業務に対応するため現庁舎を建設しました。その後、40年以上が経過し、庁舎の老朽化が進むとともに、消防力の増強により庁舎が狭隘となっています。

また、平成23年3月11日に発生した東日本大震災を受けて、消防防災対策の見直しをする中で、消防防災拠点施設として袋井消防庁舎建て替えの必要性は一層高まっています。

一方、袋井市における災害対応では、異常気象による局地的な大雨、突風、さらには大規模地震等に即時に初動対応が図られる防災課執務室と併せた、常設の災害対策本部の整備が必要となっています。

こうした状況を踏まえ、袋井市森町広域行政組合と袋井市では、住民の安全と安心な暮らしを守る庁舎として、「袋井消防庁舎・（仮称）袋井市防災センター整備基本構想」（平成26年2月策定。以下「整備基本構想」という。）を策定しました。

今回策定する整備基本計画は、整備基本構想に基づき施設整備に必要な諸条件の整理を行おうとするものであります。

検討の経過	
平成15年度	建設候補地、施設規模の検討（内部）
平成18年度	建設候補地、施設規模の再検討（内部）
平成23年度	袋井市総合計画後期基本計画
平成25年度	建設用地の選定 袋井消防庁舎整備基本構想策定
平成26年度	袋井消防庁舎建設委員会設置（内部検討部会） 基本計画策定に向けた検討

I 袋井消防庁舎整備基本構想の概要

1 現消防庁舎の現状と課題

(1) 現状

袋井消防庁舎は建築後 41 年が経過し、**老朽化**が進み、各所で修繕が必要となっています。また、多種多様な災害に対応するため、車両及び資機材の増強や職員の増加により車庫、執務室、仮眠室等、**庁舎全体が狭く**なっています。

(2) 課題

- ア 敷地の分割
- イ 訓練場所の不足
- ウ 消防車両の大型化、車両台数増加による車庫の狭隘
- エ 大規模災害対策
- オ 各種災害対応資機材の増加による庁舎の狭隘
- カ 職員数増加による庁舎の狭隘
- キ 女性消防職員に配慮した施設の不足

2 消防庁舎移転の必要性

前述のとおり、**敷地が3分割され狭い**ため、求められる機能や訓練施設を有した消防庁舎を現在地で建て替えることは不可能であり、また**市街地西端に位置**することなども考慮すると、**新たに敷地を求め、新庁舎を建設することが必要**です。



3 上位計画での位置付け

- (1) 袋井市総合計画後期基本計画（平成 23 年度から平成 27 年度）
- (2) 袋井市地域防災計画（平成 23 年度から記述）
- (3) 新市建設計画

4 新庁舎建設の基本的考え方

新庁舎は、近年、増加の一途をたどっている救急事象をはじめ、火災や救助事象、今後予想される原子力災害や化学災害など、一層複雑多様化する災害に対しても災害対応能力を向上させるための消防施設を整備します。

また、予測される南海トラフ巨大地震への対策として、人員、施設、車両、装備及び資機材等の消防力を確保し、災害対応体制が確立できる消防施設を整備します。

さらには、災害に強いまちづくりを目指すため、住民の自助・共助意識を向上させる、防火防災教育施設を整備します。

基本方針

災害への迅速・的確な対応ができる

教育・訓練により被害防止ができる

地域の未来に安心・安全をもたらす



庁舎を目指します！

5 新庁舎に必要な機能と規模

(1) 機能

ア 消防活動拠点機能

- ・災害出動時の動線の確保
- ・諸室の適切な配置
- ・災害に迅速・的確に対応するための災害対策本部の設置
- ・車両増に対応できるスペースの確保
- ・大規模災害時に対応できるヘリポート、自家給油設備、備蓄倉庫等の整備

イ 教育・訓練機能

- ・ 消防用機械器具取扱い訓練が行える訓練場の整備
- ・ 大規模災害等の各種災害対応における消防救急連携訓練が行える訓練場の整備
- ・ 各種救助訓練が可能な訓練塔の整備
- ・ 初期消火訓練、避難訓練、地震体験が行える体験訓練施設の整備
- ・ 救命講習会、防火管理講習会等、各種講習会が行える研修室の整備

ウ その他

- ・ 災害に強い庁舎
- ・ 再生可能エネルギーの採用
- ・ 災害時の電力確保
- ・ ユニバーサルデザインの採用
- ・ 勤務環境への配慮



(2) 規模

ア 施設の規模

4,000 m²程度

イ 敷地規模

8,000 m²～10,000 m²程度

6 庁舎建設適地エリア

住民へ均等な消防サービスの提供を図るために、署所の**管轄エリアの重複を避ける**ことが必要です。

このことから、浅羽分署と山梨分遣所の管轄エリアを考慮し、また消防空白域の減少を図るため、東西どちらかへの偏りを無くす必要があることから、次の庁舎建設適地エリアを設定し、そのエリア内で、建設予定地の条件に合致する土地を、建設予定地とする必要があります。

なお、庁舎建設適地エリアの設定には DID（人口集中地区）も参考にしました。

◎消防庁舎建設適地エリア

- 東： 市道方丈鷺巣線以西
- 西： 主要地方道浜北袋井線以東
- 南： JR 東海道本線以北
- 北： 国道一号（袋井バイパス）以南

7 建設予定地の条件

- (1) 市街地への建設
- (2) 幹線道路へのアクセス
- (3) 必要面積の確保
- (4) 市役所、警察署との連携

8 建設予定地の決定

- (1) 管内の消防署所の配置に考慮。
- (2) 消防救急業務における現場到着時間の均一が図れる。
- (3) 大型消防車両の出動が容易な幹線道路に面している。
- (4) 必要敷地面積規模が確保できる。

国本地内が最も適地であります。

9 位置 袋井市国本地先



10 建設予定地と周辺環境

建設予定地は、袋井市役所から北東方向約 200mの地点に位置し、農業振興地域内農用地区域であります。市街地に隣接しています。

また静岡県指定 2 次緊急輸送路である、[県道磐田袋井線に接続](#)しています。

11 建設予定地の法規制

農業振興地域内農用地区域であることから、「農業振興地域の整備に関する法律」と「農地法」の法規制があり、[土地収用法の事業認定が必要](#)になります。

Ⅱ 袋井消防庁舎整備基本計画

1 基本方針に対する計画概要

整備基本構想の基本方針を実現するために、次のような新消防庁舎を建設します。

(1) 災害への迅速・的確な対応ができる庁舎

住民の安全・安心な暮らしを守るためには、火災や救急はもとより想定される南海トラフ巨大地震などの大規模災害に対しても、消防庁舎は、迅速かつ的確な活動を行うための拠点施設として、また応援部隊の受入れ施設として十分な機能と役割を果たし得る庁舎を建設します。

ア 庁舎

情報収集室



災害時に各種情報をいち早く受理できるよう無線機等の情報機器を整備します。

出動準備室



災害出動時に防火服などを、隊員相互が接触せず着装できるためのスペースを確保します。

車庫



迅速な出動をするため隊員の活動に必要な空間や車両間隔を確保します。

救急消毒室



救急出動で使用した資器材の洗浄と消毒を行うほか、活動で汚れた隊員の衣類などの洗浄を行い、感染防止に配慮します。

イ 広域受援

緊急消防援助隊受援地



訓練場を兼ねた緊急消防援助隊を受け入れるための受援地を確保します。

ヘリポート



24 時間運用に対応したヘリポートを整備します。

(2) 教育・訓練により被害防止ができる庁舎

事故や災害に的確に対応するためには、資器材の整備と併せて消防職員・消防団員の活動技術を一層向上させる必要があります。

また、日常において住民に地域防災力の向上のための訓練及び、火災予防意識の普及啓発を図ることが、最大の消防防災対策となることから、教育・訓練機能拠点としての庁舎を建設します。

訓練塔



消防職員、消防団員及び住民が、各種の訓練を実践的に実施できる訓練塔を建設します。

展示室



各種消防統計や広報資器材、消防用設備等を展示し、住民の防火防災知識の向上を図る施設を整備します。

(3) 地域の未来に安心・安全をもたらす庁舎

住民の安全・安心な暮らしを守るためには、火災や救急はもとより、予想される南海トラフ巨大地震に対しても、十分な機能とその役割を果たし得る災害に強い消防庁舎を建設します。

自家給油設備	自家用発電設備
	
大規模災害時でも消防本部、消防署の車両の燃料確保が可能な自家給油設備を整備します。	消防活動能力を維持するための自家用発電設備を整備します。

2 整備において配慮すべき事項

(1) 住民に開かれた庁舎

ア ユニバーサルデザイン

通路、階段、トイレ等にユニバーサルデザインを採用して、来庁者にやさしい庁舎とします。

イ 来庁者の利便性の確保

来庁者が不便なく消防庁舎を利用できるように、駐車場から目的の部署までのスムーズな動線を確保することや、必要な情報が伝わる案内板を設置します。

ウ 親しみのある庁舎

庁舎の外観は周辺施設の色調に調和したものとし、庁舎周辺の緑化に配慮し、親しみのある庁舎とします。

(2) 環境に配慮した庁舎

ア 自然エネルギー

庁舎内は自然採光を活用することや、雨水を活用した雨水貯留槽などを設置し、自然エネルギーを活用した庁舎とします。

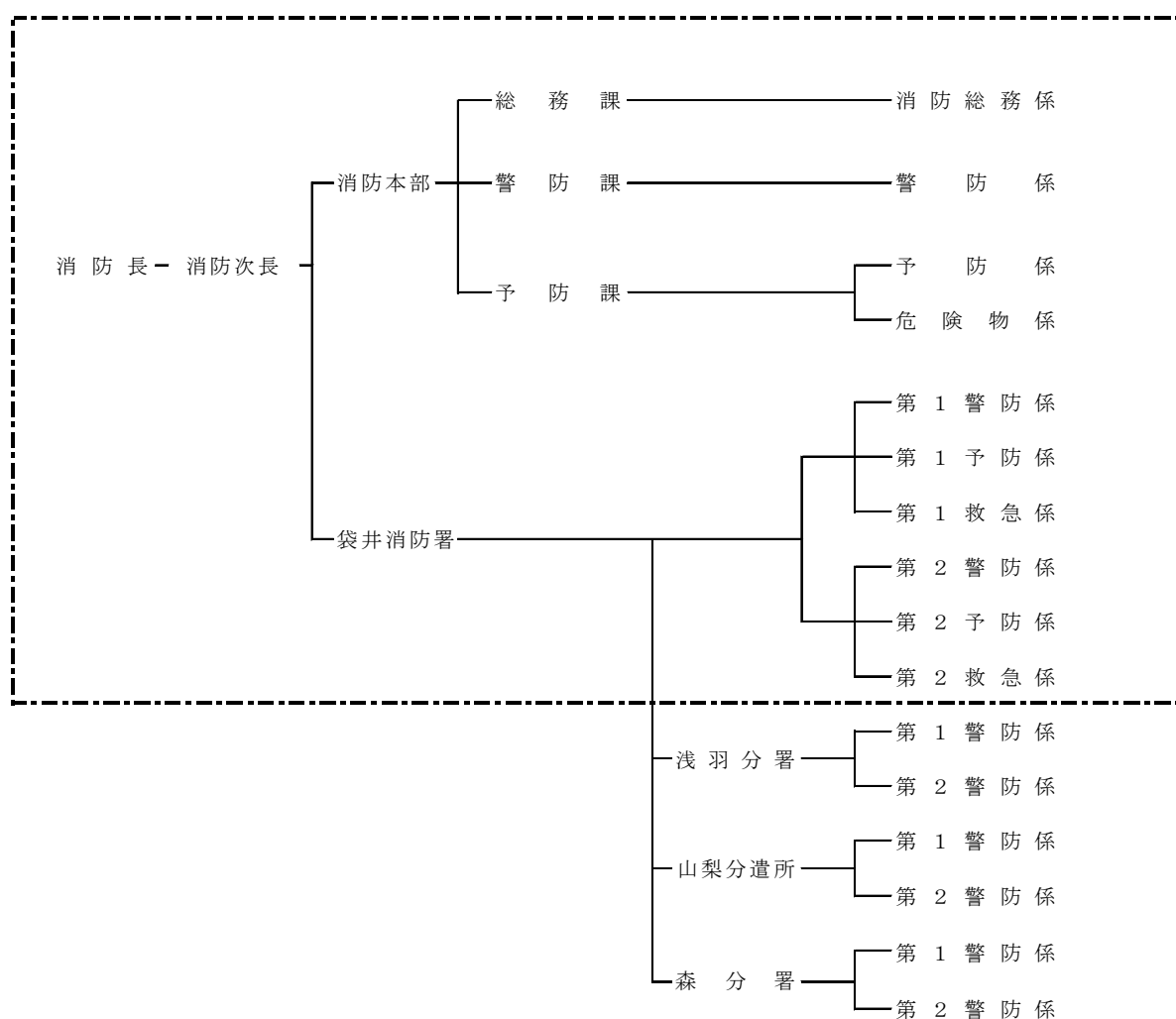
イ 経済性に配慮した庁舎

LED照明や人感センサー付き照明などを採用することや、省エネルギー型機器を採用することで、維持管理コストの低減が図れる庁舎とします。

3 施設構成

(1) 組織体制

袋井消防庁舎には、消防本部と消防署の2つを収容します。



(2) 構成施設概要

区分		諸室等
庁舎棟	消防署	執務室、署打合せ室、情報収集室、出動準備室、救急消毒室、救急資器材庫、高圧ガス充填室、資器材庫、水難資器材庫、油庫、備品庫、非常用品庫、洗濯乾燥室、工作室、トレーニング室、仮眠室（男・女）、リネン庫（男・女）、浴室・洗面所（男・女）、食堂、厚生室（男・女）
	消防本部	執務室、消防長室、大会議室兼災害対策消防本部室、小会議室、図書室、更衣室（男・女）、給湯室、洗面所
	共有部分	車庫、玄関ロビー、展示室、防火相談室、事務機器室、エレベーター、書庫、倉庫、トイレ（男・女・多目的）
付帯施設	訓練施設	訓練塔（ホースタワーを兼ねる）、補助訓練塔
	その他の施設	ヘリポート、自家給油設備、自家用発電設備、出動表示灯、掲示板、国旗等掲揚場、駐車場、駐輪場、受水槽、雨水貯留槽

4 建設地

(1) 位置 袋井市国本 2,902 番地 外

(2) 敷地概要

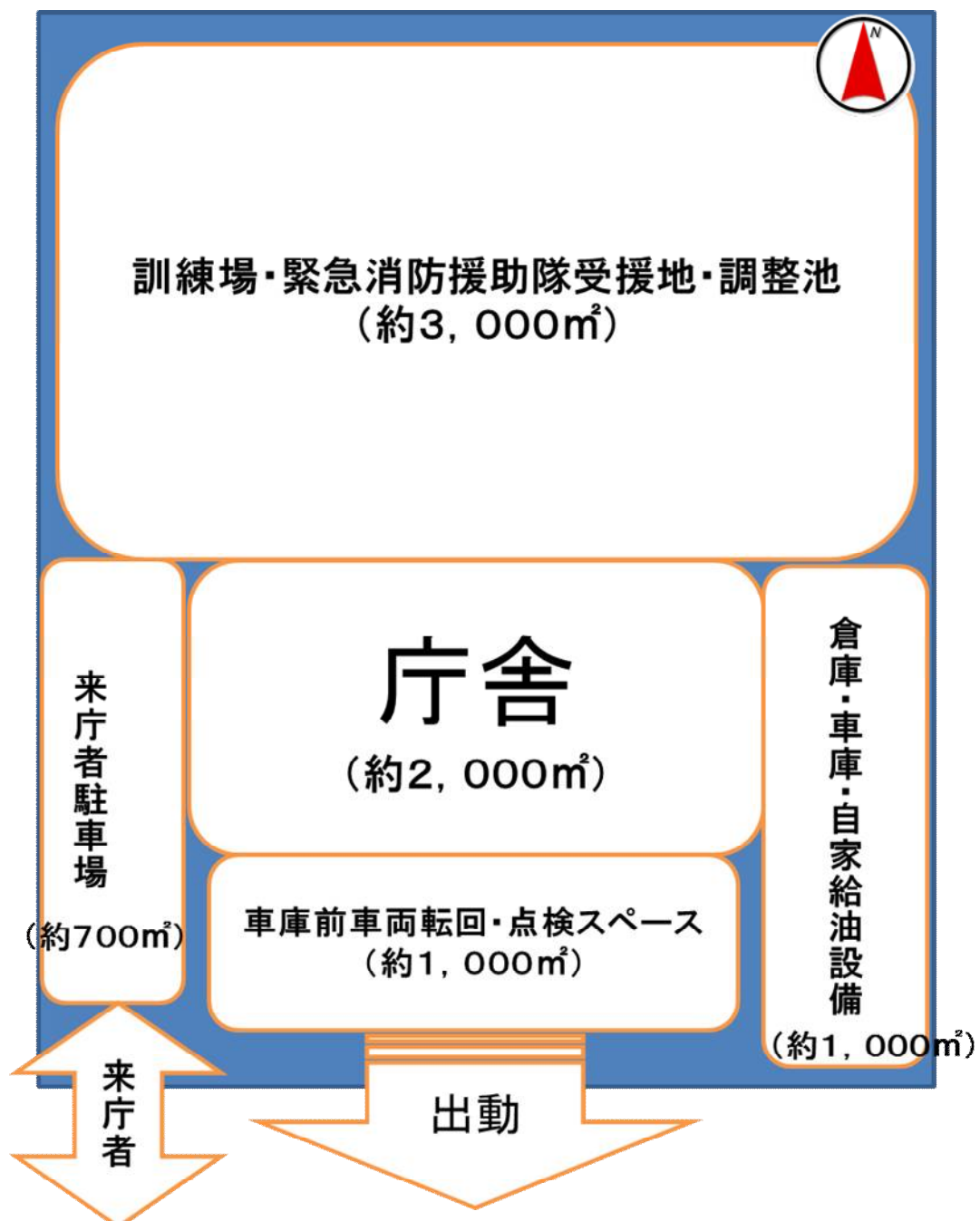
- ア 敷地面積 8,427 m²
- イ 地権者数 7人
- ウ 用途地域 無指定
- エ その他 農業振興地域内農用地区域

5 敷地ゾーニング計画

敷地のゾーニングにあっては、以下の項目に留意し施設配置及び接道など周辺環境との整合を図ります。

- 緊急車両と来庁者車両の動線は、交錯しないようにします。
- 緊急車両の出動動線は、速やかに出動できるようにします。
- 来庁者用駐車場・駐輪場と庁舎玄関をできる限り近接するようにします。
- 訓練場等の配置は、付近の環境を考慮します。

【敷地ゾーニング（案）】



6 庁舎ゾーニング計画

庁舎のゾーニングにあっては、以下の項目に留意し、来庁者、平時の職員、緊急時の職員が互いに行動を妨げないようにします。

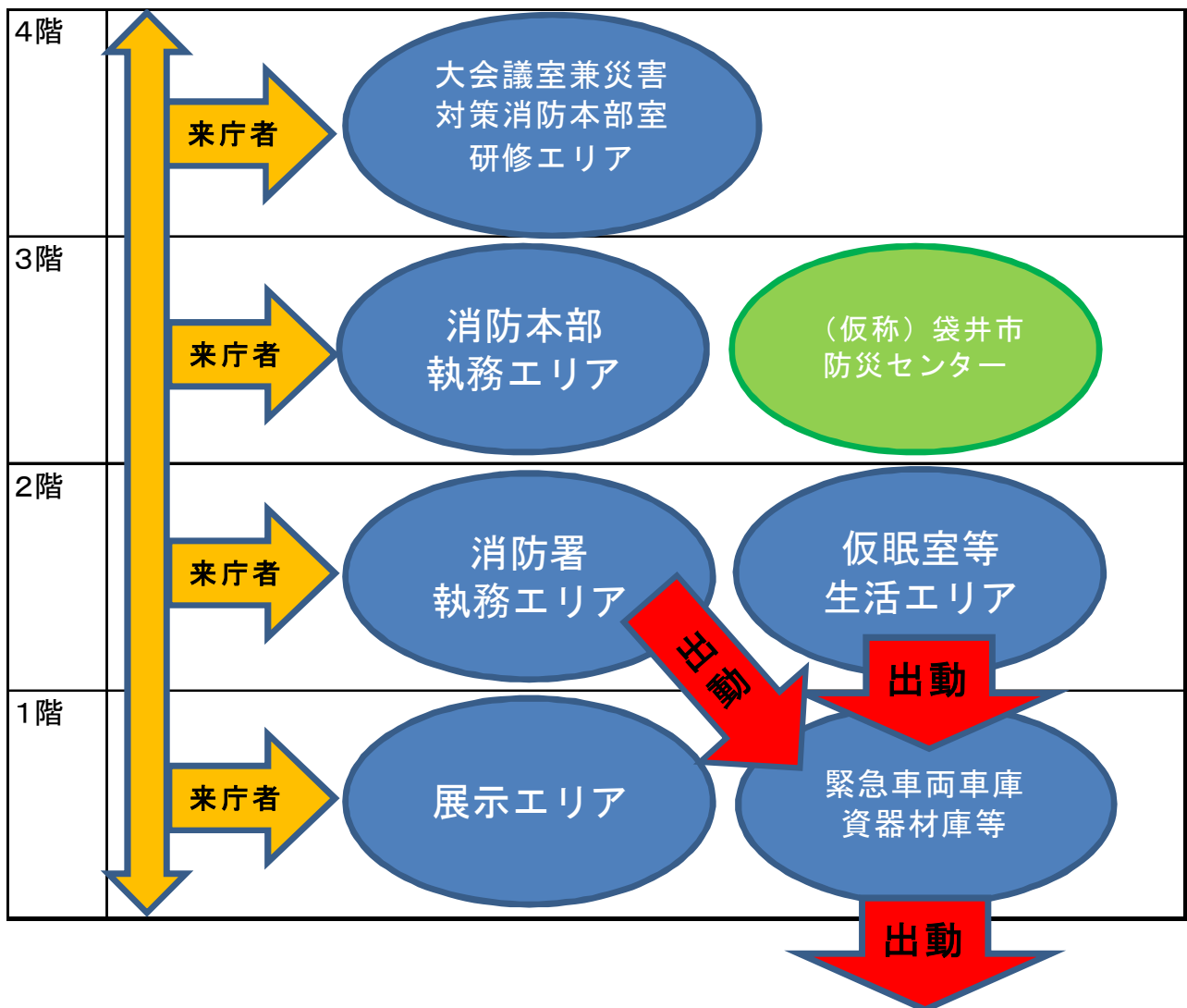
○来庁者の動線は、職員の出動動線と交錯することなく、できる限り短距離で目的の施設に到着できるようにします。

○平時の職員の動線は、来庁者の動線を妨げることなく、速やかに業務ができるようにします。

○緊急時の職員の出動を考慮し執務室、仮眠室又は訓練施設から速やかに出動できるようにします。

○緊急出動後の帰署時を考慮し、救急自動車等感染防止の処置が適切に行えるように諸室の配置を考慮します。

【庁舎ゾーニング（案）】



7 各室等の計画

(1) 庁舎棟

区分	室（部屋）名	計画面積	用途など
消防署	執務室	約 145 m ²	消防署職員の執務及び来庁者対応用
	署打合せ室	約 25 m ²	消防署来客者との打合せ場所
	情報収集室	約 30 m ²	災害時無線等により災害情報を収集する場所
	出動準備室	約 105 m ²	出動時防火衣を着装する部屋。防火衣収納庫及び出動指令書の受信設備を備える。
	救急消毒室	約 20 m ²	救急出動で使用した資器材の洗浄と消毒を行う。
	救急資器材庫	約 40 m ²	救急資器材の保管場所
	高圧ガス充填室	約 10 m ²	空気呼吸器の空気ポンペを充填する部屋。空気ポンペ及び救急用酸素ポンペ等の保管場所
	資器材庫	約 110 m ²	消防活動用資器材や消防ホースの保管場所
	水難資器材庫	約 75 m ²	水難救助資機材の保管場所
	油庫	約 10 m ²	車両の潤滑剤、整備用油脂、チェーンソー・エンジンカッター等の燃料保管場所
	備品庫	約 70 m ²	各種備品を保管する倉庫
	非常用品庫	約 40 m ²	大規模災害時の応急救護用資器材等を保管する倉庫
	洗濯乾燥室	約 15 m ²	消防活動等により汚れた防火衣、資器材の洗濯及び乾燥する部屋
	工作室	約 30 m ²	車両及び資器材を整備する部屋
	トレーニング室	約 55 m ²	消防訓練及び職員の体力練成に必要なトレーニングを行う部屋
	仮眠室	約 240 m ²	職員の夜間仮眠及び更衣室（男女別）
	リネン庫	約 25 m ²	仮眠室ベッドシート等の保管場所（男女別）
	浴室洗面所	約 50 m ²	消防活動後などの入浴及び、消防署職員の洗面所（男女別）
	食堂	約 90 m ²	消防職員の食事場所
	厚生室	約 20 m ²	労働安全規則に基づく、職員の休養部屋（男女別）
	小計	約 1,205 m ²	

庁舎棟（続き）

区分	室（部屋）名	計画面積	用途など
消防本部	執務室	約 120 m ²	消防本部職員の執務及び来庁者対応用
	消防長室	約 25 m ²	消防長の執務室及び応接室
	大会議室	約 250 m ²	各種行事、研修、住民の講習会等の会場兼災害対策消防本部
	小会議室	約 30 m ²	各種行事、研修、住民の講習会等の会場
	図書室	約 20 m ²	資料の共有化、職員のレベルアップ
	更衣室	約 35 m ²	消防本部の男性・女性職員の更衣室
	給湯室	約 15 m ²	来客者用等の給湯施設
	洗面所	約 10 m ²	消防本部職員の洗面所
	小計	約 505 m ²	

庁舎棟（続き）

区分	室（部屋）名	計画面積	用途など
共有部分	車庫	約 930 m ²	消防本部及び消防署の配備車両を収納
	玄関ロビー	適宜	本施設の入入口
	展示室	約 150 m ²	住民が消防防災の知識を高めるための展示場所
	防火相談室	約 45 m ²	住民や事業者からの消防相談を受ける部屋、パーティションなどで3部屋に仕切れる仕様
	事務機器室	約 40 m ²	コピー機や印刷機等を置き文書作成に使用
	エレベーター	適宜	15人乗りで担架収納可能な大きさ
	書庫	約 60 m ²	保存文書及び予防査察台帳等を保管する部屋
	倉庫	約 10 m ²	玄関ロビーで使用する器材を保管する部屋
	トイレ	適宜	男性用、女性用、多目的トイレを各階に配置する。
	小計	約 1,445 m ²	
合計	約 3,155 m ²	※廊下、階段は面積に含まれていません。	

(2) 訓練施設

施設名	計画面積	用途など
訓練塔	約 530 m ²	7階建て、消火訓練、煙体験、各種救助訓練実施可能な施設 消防用ホース 20本程度を乾燥できるホースタワーを兼ねる。
補助訓練塔	約 420 m ²	4階建て、各種救助訓練施設及び倉庫

(3) その他の施設

施設名	用途など
緊急消防援助隊受援地	平時は訓練場として使用する。
ヘリポート	24時間離着陸可能なヘリポートを設置
自家給油設備	大規模災害発生時、消防車両用の燃料を確保するために設置
自家用発電設備	災害発生時、消防活動能力を維持するために設置
出動表示灯	緊急出動時の交通事故防止のための注意喚起設備
掲示板	各種案内掲示及び防火標語等掲示用の電光掲示板を設置
国旗等掲揚場	国旗等掲揚用に3本の掲揚ポールを設置
駐車場	来客用駐車場
駐輪場	来客用及び職員用の屋根付き駐輪場を設置
受水槽	飲料水等を確保するために設置
雨水貯留槽	訓練等に使用するために設置

8 建物構造の検討

耐震・免震・制震構造の選択については、地震発生時においても消防活動拠点施設として機能が継続できる構造として、イニシャルコスト、ランニングコスト等を基本設計時に総合的に検討し、適切な建物構造にします。

構造	工法	メリット	デメリット
耐震	建物の構造が地震に耐えるような強度に造られており、地震で生じる揺れに耐えるように設計された構造	<ul style="list-style-type: none"> ・現在の建物は耐震構造で設計されているため免震又は制震構造と比べるとコストは安い。 ・維持管理が容易で維持コストは安い。 	<ul style="list-style-type: none"> ・地震の度に震度強度が低下することがあり得る。 ・壁の破損や什器の転倒が多いため二次災害は避けられない。
免震	建物と地盤との間に免震層を造り、地震の揺れを免震装置で吸収し、建物上部への地震エネルギーの伝わりを抑えることで、建物に直接伝えないようにした構造	<ul style="list-style-type: none"> ・揺れの強さを 1/3～1/5 軽減できる。 ・壁の破損や什器の転倒が少ないため二次災害も避けられる。 	<ul style="list-style-type: none"> ・耐震構造と比べ割高 ・定期点検等の維持コストが高くなる。 ・基礎を強固にする必要がある。 ・軟弱地盤などでは免震装置の設置が困難な場合がある。
制震	建物の内部に制震装置を組み込み、エネルギーを吸収する構造	<ul style="list-style-type: none"> ・免震構造と比べると割安 ・建物内の揺れを軽減することができるため、二次災害も軽減できる。 ・免震部分の負担を軽減できるため免震を上回る性能が得られる。 	<ul style="list-style-type: none"> ・耐震構造と比べると割高 ・壁の破損や什器の転倒を軽減するが、免震ほどの効果は期待できない。

Ⅲ 整備事業計画

1 事業費

事業費については、基本設計等において庁舎の機能を具体化し、詳細に規模の算定を行い詳細な事業費を算出していきます。

なお、今後の建設資材や人件費の変動を注視し、必要に応じて事業費の見直しを実施します。

また、袋井消防庁舎と（仮称）袋井市防災センターの合同庁舎であることから、袋井市森町広域行政組合と袋井市の財産区分を明確にするとともに、事業費においても費用の負担方法を明確にしていきます。

2 事業手法

袋井消防庁舎及び（仮称）袋井市防災センター建設に関する事業手法は、公設直営方式を基本とし設計施工分離発注方式とします。

【理由】

- ・消防庁舎は一般的な事務所ビルの要素が強く、また消防業務という業務の専門性から維持管理・運営段階において、基本的なメンテナンスが主となるため、設計、建設段階と併せ、民間事業者の創意工夫が期待される範囲が広くないこと。
- ・袋井消防庁舎及び（仮称）袋井市防災センターは消防防災の拠点施設であり、想定される南海トラフ巨大地震対策として喫緊の課題であり、着実に事業を進めることが求められること。

3 事業スケジュール計画

項目／年月		平成27年度				平成28年度				平成29年度				平成30年度				平成31年度				平成32年度			
		4	7	10	1	4	7	10	1	4	7	10	1	4	7	10	1	4	7	10	1	4	7	10	1
委託	基本設計	→																							
	造成設計・測量					→																			
	地質調査	→																							
	実施設計									→															
用地	土地収用法手続き	→																							
	土地収用法事業認定					→																			
	用地測量・取得									→															
工事	造成工事									→															
	建築工事									→															
	外溝工事													→											
	現消防庁舎解体工事																	→							
開署																									◆

(仮称) 袋井市防災センターの整備

- I (仮称) 袋井市防災センター整備基本構想の概要
- II (仮称) 袋井市防災センター整備基本計画
- III 整備事業計画 (※P18 に記載)

I (仮称) 袋井市防災センター整備基本構想の概要

1 袋井市災害対策本部の現状と課題

(1) 現状

袋井市災害対策本部は、平成 21 年度までは、市役所 301 及び 302 会議室に設置していましたが、東分庁舎（コスモス館）の取得に伴い、平成 22 年度からコスモス館に開設をしています。

(2) 課題

- ア 災害対策本部設置時間の短縮
- イ 初動対応の迅速化
- ウ 大規模地震に対する耐震性の確保
- エ 原子力災害時に対応する構造的確保
- オ 消防団との連携強化



2 (仮称) 袋井市防災センターの整備の検討

(1) 整備の必要性

政府の地震調査委員会では、南海トラフで発生するマグニチュード 8 以上の巨大地震の発生する確率を今後 30 年以内では 70% 程度と予測するなど、緊迫した状況にあります。また、昨今では、ゲリラ豪雨の多発や巨大な台風が発生しており、災害時の市民の被害軽減を図るためには、迅速な対応が必要であり、前述した課題等を解消するためには、常設固定（本部等の机や電話等の通信機器を固定設置）の（仮称）袋井市防災センター（袋井市災害対策本部、防災課執務室等）の建設が必要となっています。

(2) 必要とする防災センター機能

- ア 災害対策本部室の常設化
- イ 災害対策本部室と防災課執務室の一体的配置

(3) 規模

防災課執務室、災害対策本部室及び本部員会議室、同報無線放送室などで約 700 m²程度、また、防災倉庫及び車庫等に約 350 m²程度を必要とします。

3 上位計画等での位置付け

(1) 新市建設計画

消防・救急体制の効率化を図るとともに、本署、分署の管轄区域を見直すなど、新市の防災拠点を整備する。

(2) 防災会議

消防本部及び袋井消防署の老朽化に伴う建て替えと合せて、防災の総合的な機能を併せ持つ耐震性の高い防災拠点施設の建設を検討する。

(3) (仮称) 袋井市地震・津波アクションプログラム 2013

(仮称) 防災センター整備の検討。

4 袋井消防庁舎と(仮称)袋井市防災センターの連携

災害時における対応を効果的に実施するためには、袋井市の防災拠点施設である市災害対策本部と袋井消防庁舎との緊密な連携が必要です。

現在、袋井消防庁舎と(仮称)袋井市防災センターの建設が、時期を同じくして検討がされ、袋井消防庁舎は建設予定地を国本地内としたことから、袋井市の防災拠点施設となる合同庁舎として整備した場合の効果を検討しました。

- (1) 災害時の連携強化及び活動要員の確保
- (2) 夜間の迅速な対応
- (3) 災害情報の取得
- (4) 消防団との連携
- (5) 消防・防災行政の一体化
- (6) 経費の軽減

以上のことから、いかなる災害にも迅速に対応できる総合的な機能を併せ持つ「袋井消防庁舎」と「(仮称)袋井市防災センター(袋井市災害対策本部)」を合同庁舎として建設することが必要です。

袋井消防庁舎内に(仮称)袋井市防災センターを整備します。

Ⅱ (仮称) 袋井市防災センター整備基本計画

平成23年3月11日、マグニチュード9.0と我が国観測史上最大規模の地震が発生し、想定を遥かに超える大津波が押し寄せ、東日本各地に甚大かつ深刻な被害を与えました。

これにより、一部の自治体では、庁舎が被災し、自治体職員の多くが被災するなど災害対策本部機能の維持・確保が困難になりました。

こうしたことから、計画する(仮称)袋井市防災センターは、想定される南海トラフ巨大地震への総合的な拠点施設として、いかなる災害にも迅速に対応できる総合的な機能を併せ持つ合同庁舎とし、災害時の対応として非常に連携の必要となる袋井警察署が隣接する袋井市国本地内に計画します。

1 課題に対する対応

(1) 「ア 災害対策本部設置時間の短縮」への対応

通信機器や机等の設置を常設固定とし、災害対策本部室を常設することにより、設置時間の短縮を図ります。

(2) 「イ 初動体制の迅速化」への対応

防災課執務室と災害対策本部室を一体的な配置とするとともに、消防本部との情報共有により、初動体制の迅速化を図ります。

(3) 「ウ 大規模地震に対する耐震性の確保」及び「エ 原子力災害時に対応する構造性の確保」への対応

庁舎を鉄筋コンクリート構造の施設とし、大規模地震に対する耐震性や原子力災害時の対応する構造性の確保を図ります。

(4) 「オ 消防団との連携強化」への対応

市災害対策本部と消防団災害対策本部を同施設内に設置し、消防団との連携強化を図ります。

2 施設の整備方針

(1) 災害対策本部室の常設

災害対策本部を瞬時に立ち上げ、迅速な対応を図るとともに、災害対策本部立ち上げから収束まで、長期間継続して本部機能を果たすため、通信機器や机等の設置を常設固定とします。

(2) 災害対策本部室と防災課執務室の一体的配置

平時の防災課執務室が、災害発生と同時に災害対策本部に移行できるように、災害対策本部主要室との一体的な配置に留意します。

(3) 総合的な防災情報システム

災害対策活動を迅速かつ的確な判断と指示に基づき実施するため、災害情報を一元的に把握・処理できるとともに、災害対策消防本部との情報共有に配慮した総合的な防災情報システムを整備します。

(4) 災害に対して堅牢な施設

過酷な災害状況下でも、機能停止に陥らないための施設の堅牢性やライフライン途絶時にも一定期間、自立運営できる機能を維持するとともに、バックアップ機能を備えた施設とします。

(5) 災害対策消防本部との連携

災害対策消防本部と連携を図ることは、合同庁舎とした最大の目的であることから、平時の防災課、消防団、消防本部の連携も含め、災害対応での連携を重視した諸室の配置とします。

3 各室等の計画

(1) 庁舎

室（部屋）名	計画面積	用途など
防災課執務室	約 100 m ²	防災課の執務室及び来庁者対応用
消防団執務室	約 30 m ²	消防団長等消防団員の執務室及び応接室
書庫	約 30 m ²	保存文書等保管庫
同報無線室	約 20 m ²	同報無線等放送室
災害対策本部室(会議室)	約 400 m ²	災害対策本部設置時本部員執務室及び平時の会議室
本部員会議室	約 90 m ²	災害対策本部本部員会議室
更衣室	約 30 m ²	防災課男性・女性職員の更衣室
小計	約 700 m ²	

(2) その他の施設（別棟）

施設名	計画面積	用途など
防災倉庫	約 200 m ²	防災資器材等保管倉庫
消防団倉庫	約 100 m ²	消防団用資器材保管倉庫
車庫	約 50 m ²	防災課所管公用車車庫
小計	約 350 m ²	

(3) 諸室配置計画

防災課執務室、災害対策本部室、本部員会議室は、続き間とし、パーティションで区切れるような配置とし、その他の部屋（消防団執務室等）は、個々の部屋として設置します。

袋井消防庁舎整備基本計画

平成 27 年 2 月

袋井市森町広域行政組合袋井消防本部総務課

住所：袋井市川井 9 9 6 番地の 2

電話：0538-44-5111（直通）

（仮称）袋井市防災センター整備基本計画

平成 27 年 2 月

袋井市役所 総務部 防災課

住所：袋井市新屋一丁目 1 番地の 1

電話：0538-44-3360（直通）