

第3章 消防用設備等の技術基準

第1 屋内消火栓設備

1 加圧送水装置

(1) ポンプ方式

ポンプを用いる加圧送水装置（以下この項において「ポンプ方式」という。）は、次によること。

ア 設置場所

政令第11第3項第1号ホ、第2号イ(6)及びロ(6)に規定する「火災等の災害による被害を受けるおそれが少ない箇所」は、次によること。

(ア) 屋内にポンプ（水中ポンプを除く。）を設ける場合

- a 不燃区画（不燃材料で造った柱若しくは壁、床又は天井（天井のない場合にあっては屋根）で区画され、かつ、開口部に防火設備を設けたものをいう。以下この項において同じ。）された専用の室に設けること。ただし、不燃区画された機械室（空調設備等の不燃性の機器又は炉、ボイラー等の火気使用設備以外の衛生設備等を設ける機械室に限る。）は、この限りでない。
- b ポンプを設ける室には、操作及び点検、整備等の維持管理をするための照明設備（非常照明を含む。）、換気設備及び排水設備を設けること。★

(イ) 屋外にポンプを設ける場合

屋外にポンプを設ける場合は、風雨、塩害、凍結等により制御盤、電動機等に影響をおよぼすことから前(ア)の例による室等に設けること。★

(ウ) 水中ポンプを設ける場合

- a 水中ポンプの水中部は、点検、整備が容易に行えるように、水槽の蓋の真下に設けるほか、引き上げ用のフック等を設けること。★
- b 吸込みストレーナーは、水槽底部から50mm以上で、かつ、水槽壁面からポンプ側面までの距離は吸込みストレーナー又はポンプ外径の2倍以上となるように設けること。★
- c 制御盤の設置場所は、ポンプの直近で、かつ、前(ア)の例によること。★

イ 機器

(ア) ポンプ

ポンプは、省令第12条第1項第7号イからハまでの規定によるほか、次によること。

- a ポンプは、加圧送水装置の基準（平成9年消防庁告示第8号。以下この項において「加圧送水装置告示基準」という。）に適合すること。
- b ポンプは、原則として認定品を使用すること。★

(イ) 附属装置等の変更

- a 認定品の加圧送水装置を設置する際に、設置場所の位置、構造及び状況により、次の変更を行う場合には、加圧送水装置告示基準に適合しているものと同等として扱えること。

(a) ポンプの設置位置が水源より低い場合における水温上昇防止用逃し配管の位置の変更（ただし、流量に著しい影響を及ぼさないこと。）

- (b) 立上り管の頂部位置が当該加圧送水装置より低い場合におけるポンプ吐出側圧力計の連成計への変更
 - (c) 水源水位がポンプより高い場合のフート弁の変更
 - (d) 非常電源による加圧送水装置の起動制御を行う場合における制御盤のポンプ起動リレーの変更
 - (e) 排水場所に合わせた場合の流量試験配管の向きの変更（ただし、流量に著しい影響を及ぼさないこと。）
 - (f) 圧力調整弁等を設ける場合のポンプ吐出側配管部の変更
 - (g) 耐圧の高性能化をはかる場合のポンプ吐出側止水弁及び逆止弁の変更
- b 設置後の改修等におけるポンプ、電動機、附属装置等の交換は、同一仕様又は同一性能のものを設けること。

ウ 設置方法

省令第12条第1項第7号ハ(ニ)ただし書の規定による「他の消火設備とポンプの併用又は兼用する場合において、それぞれの消火設備の性能に支障を生じないもの」は、次により取り扱うこと。

- (ア) 同一の防火対象物で他の消火設備と加圧送水装置を併用又は兼用する場合にあつては、次によること。
 - a ポンプの吐出量は、各消火設備に必要な規定吐出量を加算して得た量以上とすること。
- (イ) 棟が異なる防火対象物（同一敷地内で、管理権原が同一の場合に限る。）にあつては、次の場合に限り、政令第32条を適用し、加圧送水装置を兼用することができること。
 - a 加圧送水装置の能力は、同一敷地内に存するいずれの防火対象物においても必要な性能が得られるものであること。
 - b 消防用設備等の維持管理は、消防用設備等について専門的な技能を有する集中管理方式とすること。

(2) 高架水槽方式

高架水槽を用いる加圧送水装置（以下この項において「高架水槽方式」という。）は、省令第12条第1項第7号イ(ロ)及び加圧送水装置告示基準によるほか、次によること。

なお、高架水槽の材質は、原則として鋼製又はこれと同等以上の強度、耐食性及び耐熱性を有するもの（以下この項において「鋼製」という。）であること。★

ア 設置場所

政令第11条第3項第1号ホ、第2号イ(6)及びロ(6)に規定する「火災等の災害による被害を受けるおそれが少ない箇所」は、次によること。

- (ア) 前(1)アの例によること。
- (イ) 外気に面する屋上等に設ける場合（前(ア)によるものを除く。）
 - a 外気に面する屋上等に設ける場合にあつては、高架水槽面から当該建築物の外壁等及び隣接建築物の外壁までの水平距離が3m（高架水槽が鋼製以外の材質のものにあつては5m）以上の距離を確保すること。ただし、外壁等が不燃材料で、かつ、開口部に防火設備が設けられている場合は、この限りではない。
 - b 鋼製以外の材質のものにあつては、周囲に可燃物等がないこと。

イ 設置方法

(ア) 高架水槽は、政令第11条第3項第1号ハ、ニ又は第2号イ(4)及びロ(4)に規定する性能が得られるように設けること。

(イ) 他の消火設備と高架水槽を併用又は兼用する場合は、前(1)ウの例によること。

(3) 圧力水槽を用いる加圧送水装置

圧力水槽を用いる加圧送水装置は、省令第12第1項第7号ロ(ハ)及び加圧送水装置告示基準によるほか、次によること。

ア 設置場所

前(1)アの例によること。

イ 設置方法

前(2)イの例によること。

(4) 放水圧力が規定圧力を超えないための措置

放水圧力が0.7MPaを超えないための措置は、次のいずれかの方法によること。★

ア 高架水槽の設置高さを考慮して設ける方法

イ ポンプ揚程を考慮し、配管を別系統にする方法

ウ 減圧機構付の消火栓開閉弁を使用する方法

エ 認定品、評定品又はこれらと同等以上（図面、試験データ等により性能試験ができるものに限る。）の性能を有する減圧弁、一次圧力調整弁等（以下この項において「減圧弁等」という。）を使用する場合の設置方法等は、次によること。

(ア) 減圧弁等の接続口径は、取付部分の管口径と同等以上のものであること。

(イ) 設置位置は、消火栓開閉弁等の直近の枝管ごとに、点検に便利な位置とすること。

(ウ) 減圧弁等は、減圧措置のための専用のものとすること。

(エ) 減圧弁等には、その直近の見やすい箇所に当該設備の減圧弁である旨を表示した標識を設けること。

2 水源

水源は、政令第11第3項第1号ハ又は第2号イ(4)及びロ(4)の規定によるほか、次によること。

(1) 水源の原水

水源の水質は、原則として原水を上水道水とし、消火設備の機器、配管、バルブ等に影響を与えないものであること。★

(2) 水源水量

ア 他の消防用設備等とポンプを兼用又は併用する場合の水源数量は、各消火設備に必要な規定水量が確保できるように、それぞれの規定水量を加算して得た量以上の量とすること。

イ 棟が異なる防火対象物とポンプを兼用する場合の水源数量は、当該防火対象物のうち、いずれか最大となる量以上の量とすることができること。

ウ 消防用水（防火水槽を含む。）とは、水源の使用方法が異なることなどから併用をしないこと。★

(3) 有効水量の確保

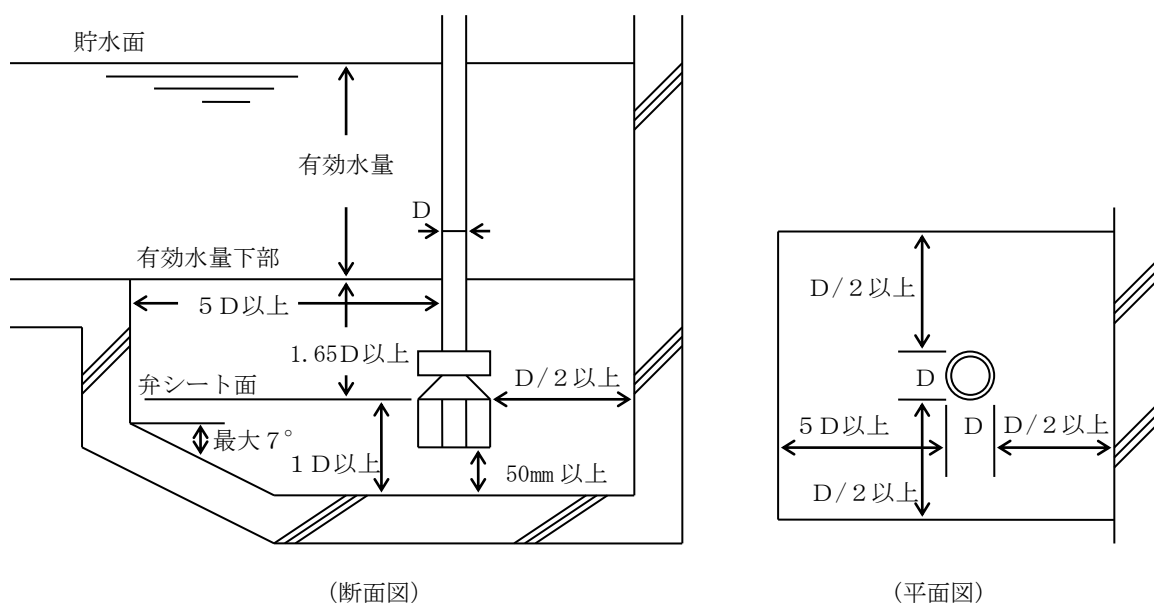
水源水量は、次により有効水量を確保すること。★

ア ポンプ方式の場合

(ア) 専用の地下水槽等（ピット）に設ける場合

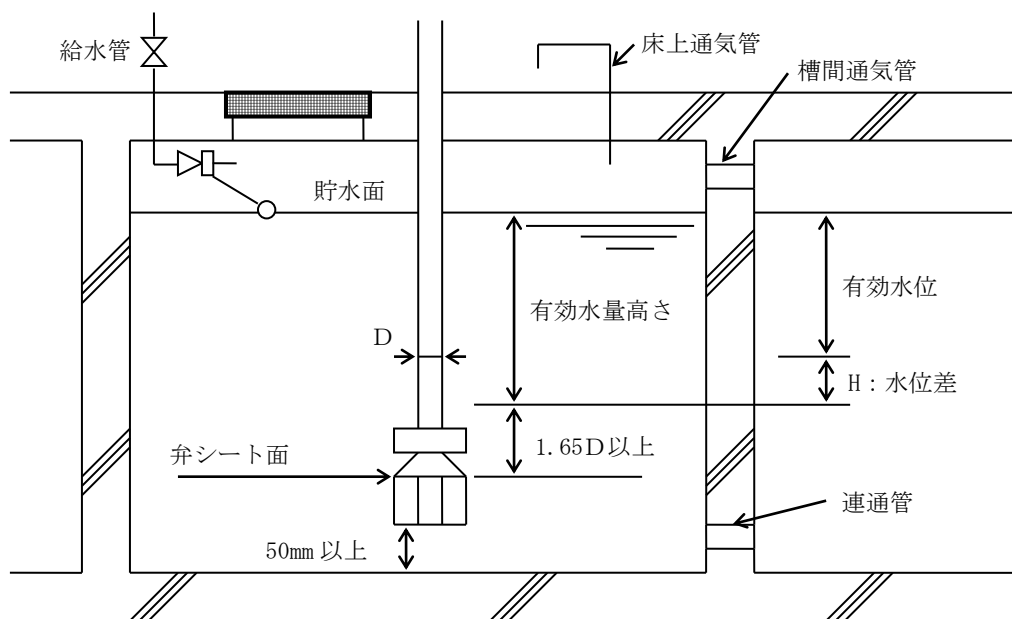
a ポンプ方式（水中ポンプを除く。）専用の地下水槽等（ピット）に設ける場合の有効水量の算定は、フート弁のシート面の上部（吸水管内径Dに1.65を乗じて得た数値の位置）から貯水面までとするほか、次によること。

- (a) サクションピットを設ける場合は、第1-1図の例によるものであること。
- (b) サクションピットを設けない場合は、第1-2図の例によるものであること。



サクションピットを設ける場合の地下水槽の有効水量の例

第1-1図



<複数の水槽で構成される地下水槽の連通管又は水位差の算出式>

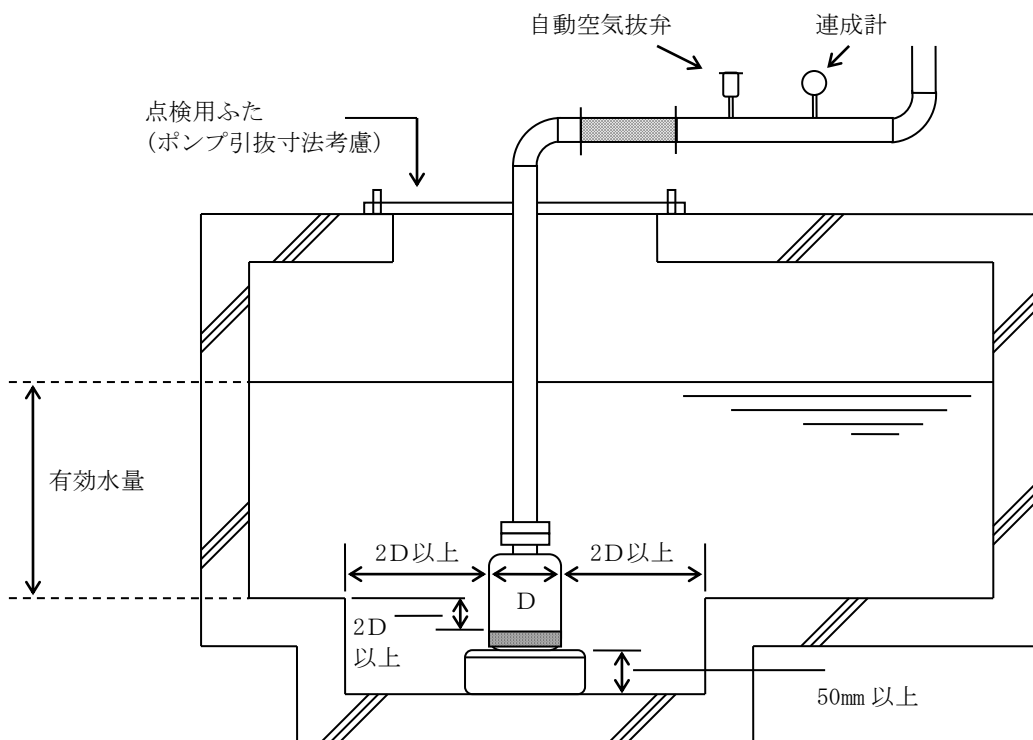
$$A = \frac{Q}{0.75 \sqrt{2 g H}} \quad \text{又は} \quad H = \frac{\left(\frac{Q}{0.75 A} \right)^2}{2 g}$$

H : 水位差 m
 Q : 連通管内流量 m³/s
 g : 重力の加速度 9.8m/s²
 A : 連通管断面積 m²

サクシヨンピットを設けない場合（地下水槽に連通管を設ける場合の例）

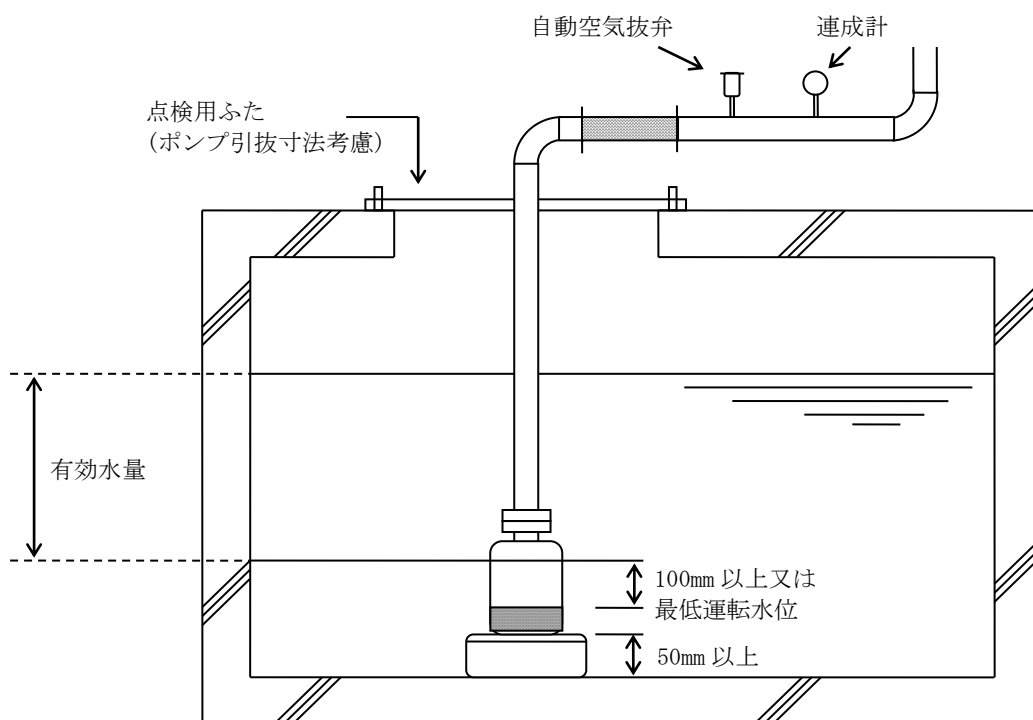
第1-2図

- b 複数の槽で構成される地下水槽等（ピット）には、次により連通管等を設けること。
- (a) 連通管は、ポンプ吸水管が設けられている槽と他の槽の間に水位差が生じるため、第1-2図に示す計算式により、水位差又は連通管断面積を求めて有効水量を算定すること。
- (b) 各水槽には、原則として、床上通気管（水槽と外部の間に設けるもの）又は槽間通気管（槽と槽の間の水面上部に設けるもの）を設けること。
- (イ) 水中ポンプを用いる加圧送水装置に設ける場合（第1-3図参照）
- a サクシヨンピットを設ける場合の有効水量の算定は、ポンプストレーナー上部よりポンプ外径dの2倍以上の上部から水面までとすること。
- b サクシヨンピットを設けない場合の有効水量の算定は、ポンプストレーナー上部から100mm以上又は最低運転水位（水中ポンプ及び当該ポンプを駆動する電動機が水没する水位をいう。）から水面までとすること。
- c 水槽の底部からストレーナーの下端までは、50mm以上とすること。



<サクシヨンピットを設ける場合>

第1-3図



<サクシヨンピットを設けない場合>

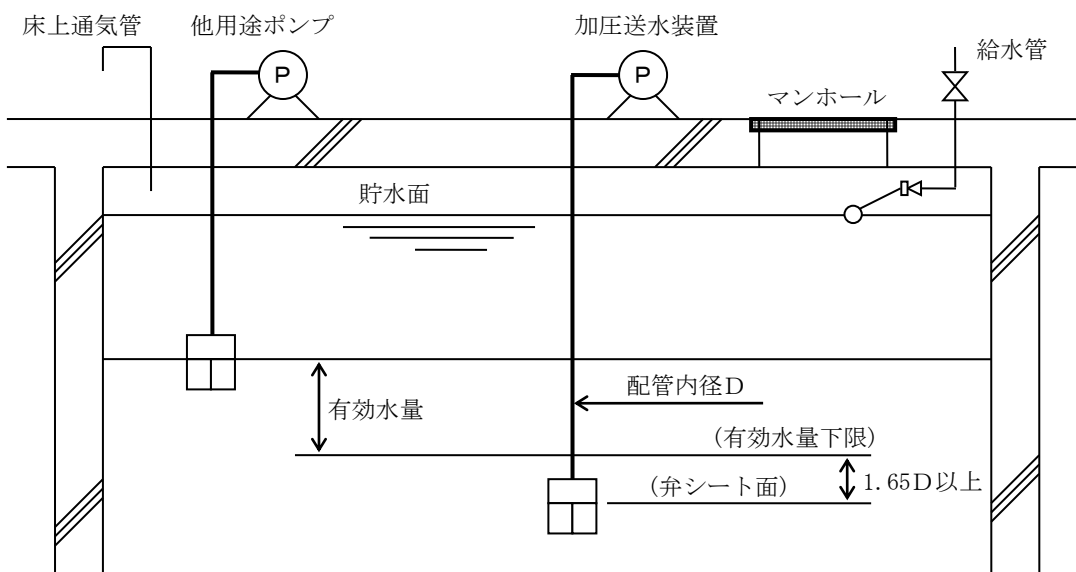
第1-3-2図

(ウ) 他用途ポンプの水槽と兼用する場合 (第1-4図参照)

a 水源を他用途ポンプと兼用する場合の有効水量は、ポンプのフート弁のレベル差によるものとし、当該消火設備ポンプのフート弁の上部に他のポンプのフート弁を設け、当該消火設備ポンプのフート弁 (シート面) から吸水管内径Dに1.65を乗じて得た値以上の位置から他のポンプのフート弁 (ろ過装置の底部) までの水量とすること。この場合、吸水全揚程 (実高さに吸水損失を加えたもの) がポンプ仕様の指定値を超えないこと。

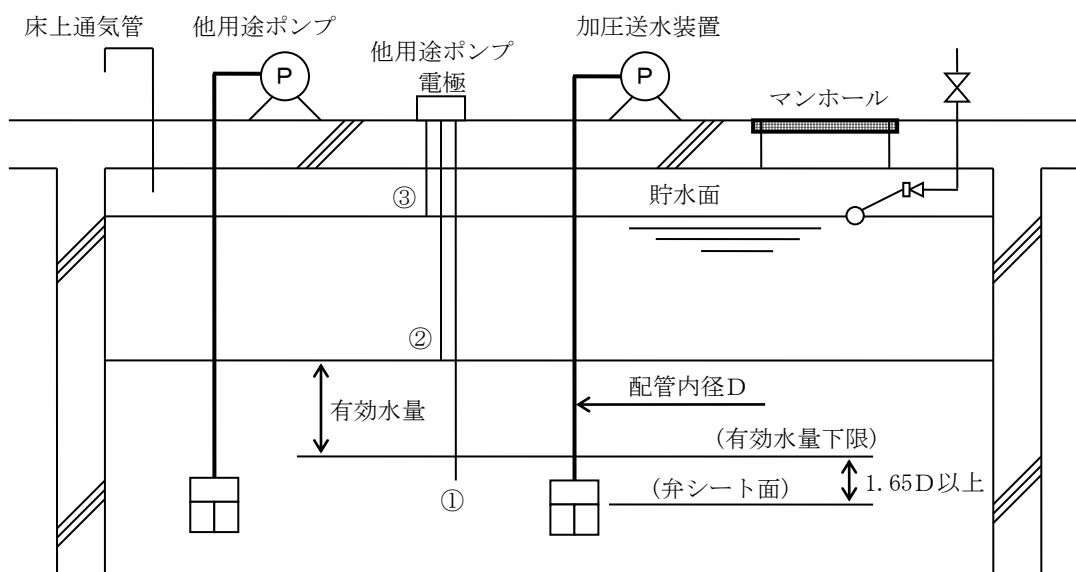
なお、水位電極棒を用いたものとしても差し支えない。

b 水槽の底部からストレーナーの下端までは、50mm以上とすること。



<フート弁のレベル差による方法の例>

第1-4図



<水位電極棒の制御による方法の例>

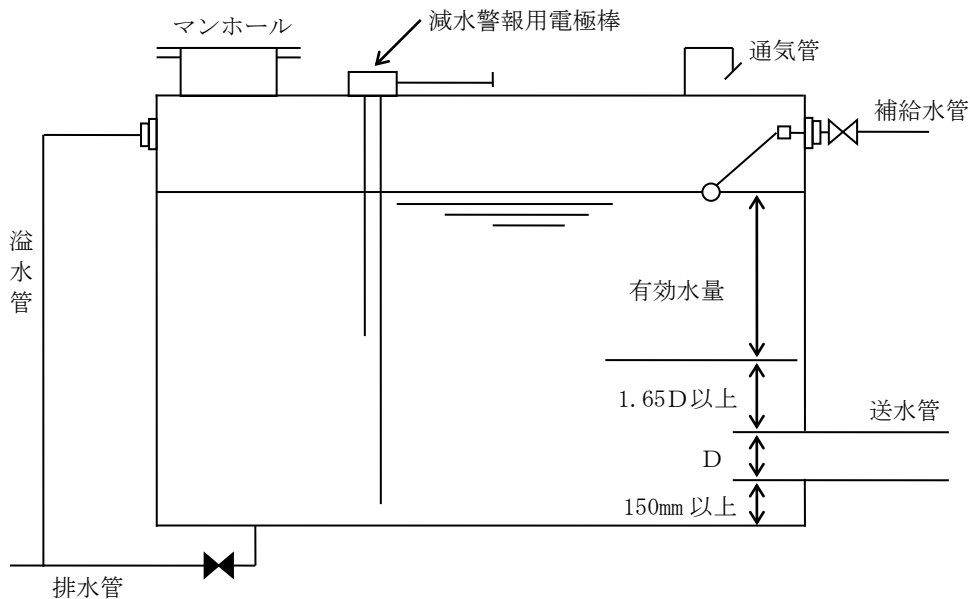
第1-4-2図

- ① コモン
- ② 他用途ポンプ停止用
- ③ 満水警報用

イ ポンプ方式（床上水槽）及び高架水槽方式の場合（第1-5図参照）

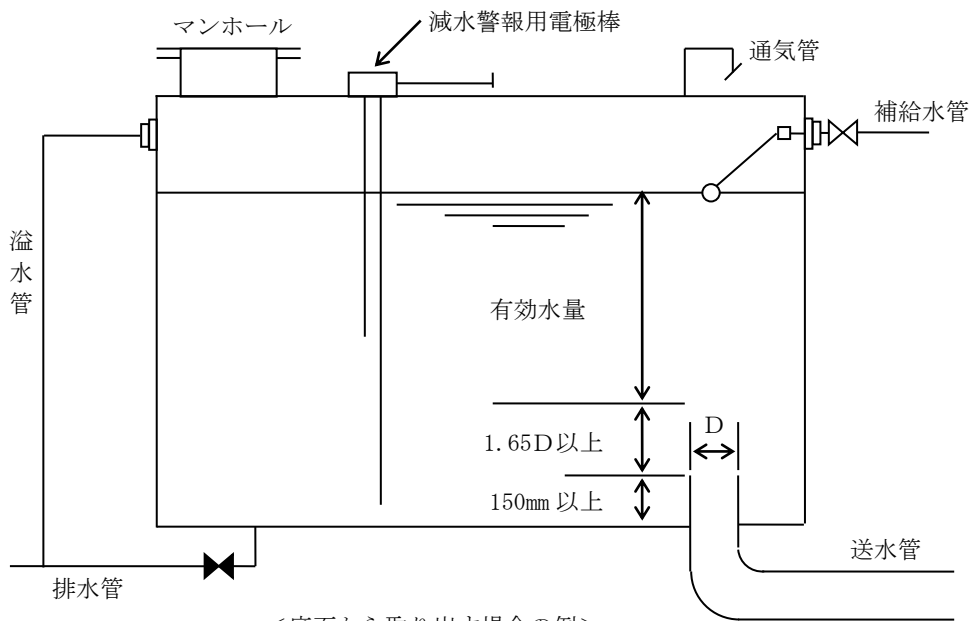
（ア） ポンプ方式（床上水槽）及び専用の高架水槽（建物の中間等に水槽を設けるものを含む。）を用いる加圧送水装置に設ける場合の有効水量の算定は、貯水槽の送水管の上端上部（送水管内径に1.65を乗じて得た値の位置）から貯水面までとすること。

（イ） 他の消防用設備等の補助用高架水槽の水源と併用する場合の有効水量は、屋内消火栓設備の有効水量の確保を優先し、取り出し配管のレベル差による方法又は水位電極棒の制御による方法によること。



<側面から取り出す場合の例>

第1-5図



<底面から取り出す場合の例>

第1-5-2図

(4) 水源水槽の構造

ポンプ方式の水源水槽の材質等は、次によること。

- ア 耐火構造の水槽によるものは、防火モルタル等による止水措置が講じられていること。★
- イ 鋼製の水槽によるものは、有効な防食処理を施したものであること。★
- ウ 鋼製以外の水槽によるものは、前1(2)アの例によるほか、地盤面下に埋設されたものであること。

3 配管等

配管、管継手及びバルブ類（以下この項において「配管等」という。）は、省令第12条第1項第6号ニの規定によるほか、次によること。

(1) 配管等の機器

ア 配管

配管は、省令第12条第1項第6号ニの規定によるほか、次によること。

(ア) 管の種類

- a JIS G 3442、G 3448、G 3452、G 3454 若しくはG 3459 に適合する管又はこれらと同等以上の強度、耐食性及び耐熱性を有する金属製の管（以下この項において「管類」という。）は、第1-1表によること。
- b 合成樹脂製の管を使用する場合は、合成樹脂製の管及び管継手の基準（平成13年消防庁告示第19号）に適合するものとする。

(イ) 使用最大圧力

管類は、当該管類の仕様場所の最大圧力（ポンプ方式の場合は締切全揚程時の圧力、高架水槽方式の場合は背圧により加わる圧力、送水口を設けるものは送水圧力の最大圧力をいう。）以上の圧力値（以下この項において「使用最大圧力値」という。）に耐える仕様のもを設けること。

なお、使用最大圧力値が、1.6MPa 以上となる部分に設ける管類は、JIS G 3454（Sch40 以上のもの）及び JIS G 3459（Sch10 以上のもの）に適合する管又はこれらと同等以上の強度、耐食性及び耐熱性を有する管を使用すること。★

第1-1表

	規格番号	名称	記号	備考
鋼 管	J I S G 3442	水配管用亜鉛めっき鋼管	SGPW	白管
	J I S G 3452	配管用炭素鋼鋼管	SGP	白管、黒管
	J I S G 3454	圧力配管用炭素鋼鋼管	STPG	Sch40
	J I S G 3448	一般配管用ステンレス鋼管	SUS-TPD	SUS 304
	J I S G 3459	配管用ステンレス鋼管	SUS-TP	SUS 304 Sch10

イ 管継手

管継手は、省令第12条第1項第6号ホの規定によるほか、次によること。

- (ア) 管継手は、当該管継手の設置場所の使用最大圧力値に耐える仕様のもを設けること。
- (イ) 可とう管継手（配管の伸縮、変位、振動等に対応することを目的として設けるベローズ形管継手、フレキシブル形管継手、ブレード型等をいう。以下この項において「可とう管継手」という。）は、認定品又は評定品とすること。★
- (ウ) 省令第12条第1項第6号ホの表に規定する管継手及び可とう管継手は、認定品又は評定品とすること。★

なお、火災時に熱による著しい損傷を受けるおそれがある部分に設けるものは、耐熱性試験に合格したものであること。★

ウ バルブ類

バルブ類は、省令第12条第1項第6号トの規定によるほか、次によること。

- (ア) バルブ類は、当該バルブ類の設置場所の使用圧力値以上の圧力値に耐える仕様のもを設けること。
- (イ) 省令第12条第1項第6号ト(ロ)に規定するものは、第1-2表のバルブ類をいうものであること。
- (ウ) 前(イ)以外の玉形弁、バタフライ弁、ボール弁等のバルブ類を使用する場合は、認定品又は評定品とすること。★

なお、火災時に熱による著しい損傷を受けるおそれがある部分に設けるものは、耐熱性試験に合格したものであること。★

第1-2表

規格番号	名称	種類
J I S B 2011	青銅弁	ねじ込み仕切弁、ねじ込み形スイング逆止め弁
J I S B 2031	ねずみ鋳鉄弁	フランジ形外ねじ仕切弁
J I S B 2051	可鋳鉄 10Kねじ込み形弁	ねじ込み仕切弁、ねじ込み形スイング逆止め弁
J I S B 2071	鋼製弁	フランジ形スイング逆止め弁

(2) 設置方法等

ア 配管内の充水

ポンプ方式の配管内は、速やかな放水及び配管の腐食防止等のため次により常時充水しておくこと。★

(ア) 補助用高架水槽による場合は、次によること。

- a 補助用高架水槽から主管までの配管は、政令第11条第3項第1号に規定する消火栓（以下この項において「1号消火栓」という。）が設けられるものは呼び径40A以上、同項第2号に規定する消火栓（以下この項において「2号消火栓」という。）が設けられるものは呼び径25A以上のものとする。
- b 補助用高架水槽の機器は、原則として鋼製のものとする。
- c 補助用高架水槽の有効水量は、1号消火栓が設けられるものは0.5 m³以上、2号消火栓が設けられるものは0.3 m³以上とすること。ただし、当該水槽の水位が低下した場合に、呼び径25A以上の配管により自動的に給水できる装置を設け、当該有効水量を0.2 m³以上とする場合は、この限りでない。
- d 補助用高架水槽を他の消防用設備等と兼用する場合の有効水量は、それぞれの設備の規定水量のうち、最大となる量以上とすること。
- e 補助用高架水槽と接続する配管には、可とう管継手、止水弁及び逆止弁を設けること。

(イ) 補助ポンプによる場合は、次の全てに適合すること。

補助ポンプは専用とし、次によること。

- a 補助ポンプの水源は、呼水槽と兼用しないもので、かつ、自動給水装置を設けること。
- b 補助ポンプ配管と主管の接続は、屋内消火栓設備用ポンプ直近の止水弁の二次側配管とし、当該接続配管に止水弁及び逆止弁を設けること。
- c 補助ポンプが作動中に屋内消火栓設備を使用した場合に、屋内消火栓の放水に支障がないこと。
- d 補助ポンプの吐出量は、必要最小限の吐出量とし、おおむね20 L/min以下とすること。
- e 補助ポンプの起動・停止圧力の設定は、配管内の圧力が屋内消火栓設備用ポンプの起動圧力より0.05MPa以上高い値に減少するまでに確実に自動起動し、停止圧力に達した場合に確実に自動停止するものであること。
- f 補助ポンプの締切圧力が屋内消火栓設備用ポンプの締切揚程より大きい場合は、安全弁等により圧力上昇を制限できるものとし、屋内消火栓設備に支障を及ぼさないものであること。

イ 配管の吊り及び支持★

配管は、地震時等で加わる過大な力、機器の振動、管内流体の脈動等による力を抑えるために次の吊り、支持及び固定をすること。

- (ア) 横走り配管は、棒鋼吊り及び形鋼振れ止め支持とすること。この場合、鋼管を用いる場合の支持間隔等は、第1～3表を参照すること。
- (イ) 立管は、最下階の床で固定し、形鋼振れ止め支持を各階1か所以上とすること。
- (ウ) 支持金具、吊り金具等は、地震時等で加わる過大な力、機器の振動、管内流体の脈動等による力を抑えるための十分な強度を有する方法で施工すること。

第1-3表

管の種類	呼び径	間隔
鋼管	20A以下	1.8m以内
	25A ~ 40A	2.0m以内
	50A ~ 80A	3.0m以内
	100A ~ 150A	4.0m以内
	200A以上	5.0m以内

ウ 露出配管等★

- (ア) 屋外、湿気が多い場所等の露出配管（白管を除く。）には、錆止め塗装等による防食措置を講じること。
- (イ) 配管内等の消火水が凍結するおそれのある配管等の部分には、保温材、外装材等により保温ラッキング等の措置を講じること。

エ 建物導入部の配管★

建物導入部の配管で不等沈下等のおそれがある場合には、変位量等を考慮した方法でその対策を講じること。

4 起動装置

起動装置は、省令第12条第1項第7号への規定によるほか、配管内における圧力の低下を検知し、ポンプを自動的に起動させる場合は、次によること（第1-6図参照）。

- (1) 起動用水圧開閉装置は、加圧送水装置告示基準に適合するものを設けること。
- (2) 起動用水圧開閉装置の起動用水圧開閉器の設定圧力は、当該起動用水圧開閉器の位置における配管内の圧力が、次のア又はイのいずれか大きい方の圧力値に低下するまでに起動すること。

ア 最高位又は最遠部の消火栓弁の位置から起動用水圧開閉器までの落差（ H_1 ）による圧力に次の数値を加えた圧力値

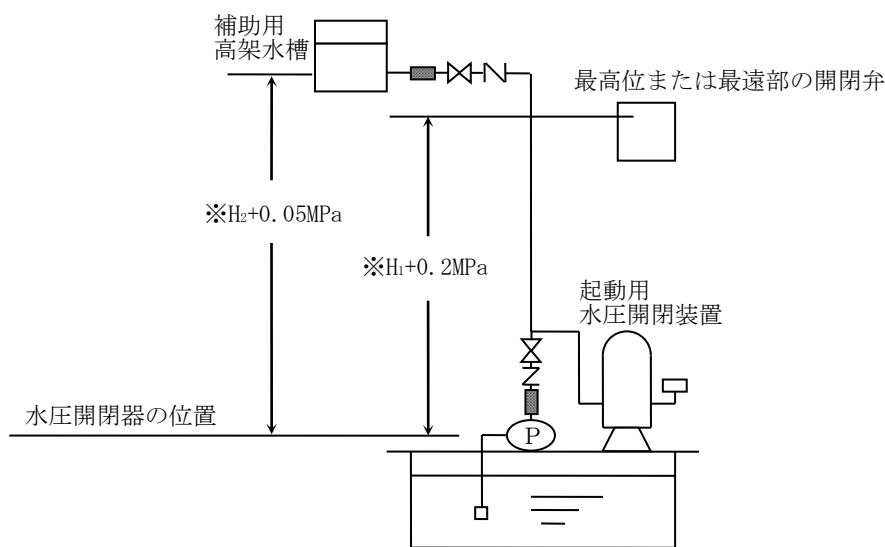
1号消火栓の場合： $H_1 + 0.2$ （MPa）

易操作性1号消火栓の場合： $H_0 + H_1 + 0.2$ （MPa）

2号消火栓の場合： $H_0 + H_1 + 0.3$ （MPa）

（※ H_0 は、易操作性1号消火栓及び2号消火栓の弁・ホース・ノズル等の摩擦損失として機器仕様書に明示された数値をいう。）

イ 補助用高架水槽の位置から起動用水圧開閉器までの落差（ H_2 ）による圧力に0.05MPaを加えた圧力値



第1-6図

5 非常電源、配線等

非常電源は、省令第12条第1項第4号及び第5号の規定によるほか、次によること。

- (1) 非常電源等

非常電源、非常電源回路の配線等は、第2「非常電源」によること。

- (2) 常用電源回路の配線

常用電源回路の配線は、電気工作物に係る法令によるほか、次によること。

ア 低圧のものにあつては、引込み開閉器の直後から分岐し、専用配線とすること。

イ 特別高圧又は高圧による受電のものにあつては、変圧器二次側に設けた配電盤から分岐し、専用配線とすること。

6 貯水槽等の耐震措置

省令第12条第1項第9号の規定による貯水槽等の耐震措置は、次によること。

(1) 貯水槽等

貯水槽等は、地震による震動等により破壊、移動、転倒等を生じないように、固定金具、アンカーボルト等で壁、床、はり等に堅固に固定し、可とう管継手を設けること。

(2) 加圧送水装置等

加圧送水装置の吸込側（床上の貯水槽から接続される管又は横引き部分が長い管の場合に限る。）、吐出側及び補助用高架水槽には、可とう管継手を設けること。この場合、可とう管継手の強度、長さ等は、変位量に対応できること。

7 消火栓箱等

(1) 機器

ア 屋内消火栓設備は、屋内消火栓設備の屋内消火栓等の基準（平成25年消防庁告示第2号）に適合するものとする。

イ 屋内消火栓は、努めて易操作性1号消火栓（1号消火栓を設置している既存の防火対象物の増築、改修を含む。）又は2号消火栓を設置すること。★

ウ 1号消火栓（易操作性1号消火栓を除く。）は、次によること。

(ア) 消火栓箱の構造★

a 消火栓箱の扉は、容易に開閉できること。

b 消火栓箱の材質は、鋼製とし、厚さ1.6mm以上とすること。この場合、外面の仕上げに難燃材のものをはることができる。

c 扉側の表面積は、0.7㎡以上とすること。ただし、軽量ホース等の使用ホースの特徴に応じ、適当な大きさのものにあつては、この限りでない。

(イ) 消火栓箱の奥行は、弁の操作、ホースの収納等に十分な余裕を有するものとする。

(ウ) 管そうは、屋内消火栓設備の屋内消火栓等の基準に適合するものを設けること。

(エ) ノズルは、開閉装置付のものを設けること。この場合、スムーズノズルを使用するときは、認定品とすること。★

(オ) ホースは、消防用ホースの技術上の規格を定める省令（平成25年総務省令第22号）に適合する呼称40のもので、長さ15m以上のものを2本設置すること。この場合のホース全長は、操作性を考慮して努めて30m以下とすること。ただし、小規模の防火対象物で、その階の全ての部分が消火栓から半径15m以内に包含され有効に放水できる場合には、長さ10mのホースを2本とすることができる。★

(カ) 灯火及び表示は、次によること。

a 消火栓箱に表示する「消火栓」の文字の大きさは、1字につき20cm²以上とし、容易に識別できるものとする。★

b 消火栓の赤色の灯火は、消火栓箱の上部に設けること。ただし、消火栓箱の扉表面の上端部に設ける場合は、この限りでない。★

- c 連結送水管の放水口を併設して収納する消火栓箱の表面には、消防章又は施行規程別表に定めるところにより、「放水口（連結送水管）」と表示すること。
- (キ) 消火栓箱内に起動装置を設ける場合は、当該起動装置が容易に視認でき、かつ、操作し易い位置とすること。
- エ 易操作性1号消火栓及び2号消火栓は、次によること。
 - (ア) 機器は認定品を設けること。★
 - (イ) 消火栓箱内に連結送水管を併設する場合は、前ウ(カ)cによること。★
 - (ウ) ホースの呼称及び長さは、認定時のものとする。
- (2) 設置方法
 - ア 1号消火栓、2号消火栓等は、原則として同一防火対象物には、同一操作性のものを次により設置すること。★
 - (ア) 1号消火栓
 - 政令第11条第3項第1号に規定する防火対象物以外のもので、可燃性物品を多量に貯蔵又は取り扱う防火対象物に設ける場合は、1号消火栓（易操作性1号消火栓を含む。）とすること。★
 - (イ) 易操作性1号消火栓
 - 前(ア)によるほか、物品販売店舗に設ける場合は、易操作性1号消火栓とすること。★
 - (ウ) 2号消火栓
 - 旅館、ホテル、社会福祉施設、病院等の就寝施設を有する防火対象物に設ける場合は、努めて2号消火栓とすること。★
 - (エ) 天井設置型消火栓
 - 天井設置型消火栓は、次によること。★
 - a 固定方法は、地震動、ホース延長時の衝撃等により脱落しないよう、床スラブ等の構造材に堅固に取り付けること。この場合、当該消火栓の取付け施工方法を記載した仕様書等を着工届に添付させ、確認すること。
 - b 天井設置型消火栓を設置する場所の周囲には、操作に支障を与える陳列棚、パーテーション、機器等を設けないこと。
 - c 天井設置型消火栓を設置する天井面の高さは、日本消防検定協会の認定評価における申請値の範囲内であること。
 - d ノズル等を降下させるための装置（以下この項において「降下装置」という。）は、次により設置すること。
 - (a) 天井設置型消火栓が設置されている場所又は当該場所を容易に見通せる水平距離が5m以内の壁、柱等に設置すること。
 - (b) 降下装置のうち、直接操作する部分は、床面からの高さが1.8m以下の位置となるように設けること。
 - (c) 降下装置を壁、柱等に設ける場合は、当該降下装置の下部に省令第12条第1項第3号ロの規定に準じて、赤色の灯火を設けること。
 - (d) 降下装置又はその周囲には、消火栓の降下装置の操作部分である旨の表示を行うこと。

- (e) ノズルの降下に係る諸操作を電氣的に行うものについては、政令第 11 条第3項第1号へ、第2号イ(7)又はロ(7)の規定により、当該操作に係る非常電源を確保するほか、壁、柱等に設置する降下装置と消火栓の間の配線は、省令第 12 条第1項第5号の規定により施工すること。

イ 政令第 11 条第3項第1号ロ並びに第2号イ(2)及びロ(2)に規定する「各部分に有効に放水することができる」とは、間仕切壁等により放水できない部分が生じないように消防用ホースを延長する経路、消防用ホースの長さ及び放水距離を考慮し、有効に放水できるよう設けることをいうものであること。(第1-4表参照)

第1-4表

屋内消火栓の種類	水平距離	消防用ホースの長さ	放水距離
1号消火栓	25m	30m	7m
易操作性1号消火栓	25m	30m	7m
2号消火栓	15m	20m	10m
広範囲型2号消火栓	25m	30m	7m

ウ メゾネット型共同住宅等の出入口がある階に設ける屋内消火栓により、メゾネット型共同住宅等の出入口がない階の住戸部分を有効に警戒し、かつ、容易に消火できる場合は、政令第 32 条の規定を適用し、当該部分には屋内消火栓を設けないことができる。

8 配管の摩擦損失計算等

配管の摩擦損失計算は、配管の摩擦損失計算の基準（平成 20 年消防庁告示第 32 号）によること。

9 表示及び警報 ★

表示及び警報は次によること。（省令第 12 条第1項第8号の規定により総合操作盤が設けられている防火対象物を除く。）

- (1) 省令第 12 条第1項第8号に規定する防災センター等（以下この章において「防災センター等」という。）に次の表示及び警報（ベル、ブザー等）ができるものであること。

ア 加圧送水装置の作動の状態表示（ポンプ等の起動、停止等の運転状況）

イ 呼水槽の減水状態の表示及び警報（呼水槽の有効水量が2分の1に減水した際に警報を発する減水警報装置によるもの）

ウ 水源水槽の減水状態の表示及び警報（水源水槽の有効水量が2分の1に減水した際に警報を発する減水警報装置によるもの）

- (2) 次の表示及び警報（ベル、ブザー等）は、防火対象物の規模、用途等に応じて防災センター等にてできるものであること。

ア 加圧送水装置の電源断の状態表示及び警報

イ 連動断の状態表示（自動火災報知設備等の作動と連動するものに限る。）

10 総合操作盤

総合操作盤は、省令第 12 条第1項第8号の規定によること。