

第 20 連結送水管

1 送水口

送水口は、政令第 29 条第 2 項第 3 号及び省令第 31 条第 1 号の規定によるほか、次によること。

- (1) 結合金具は、差込式のものとし、その構造は、消防用ホースに使用する差込式又はねじ式の結合金具及び消防用吸管に使用するねじ式の結合金具の技術上の規格を定める省令（平成 25 年総務省令第 23 号。以下この項において「結合金具等規格省令」という。）に規定する呼称 65 の差込式受口に適合するものであること。
- (2) 送水口は、スプリンクラー設備等の送水口の基準（平成 13 年消防庁告示第 37 号）に適合すること。なお、原則として認定品を使用すること。★
- (3) 同一階に 2 以上の連結送水管（放水口）を設ける場合の送水口は、それぞれの連結送水管の立管ごとに設けること。
- (4) 送水口又はその直近には、施行規程別表に定めるところにより標識を見やすい箇所に設けること。
また、設計送水圧力が 1.0MPa を超える送水口には、省令第 31 条第 5 号ロに規定する圧力配管等を使用している旨の識別ができる表示を施行規程別表に定めるところにより表示すること。

2 配管等

管、管継手及びバルブ類（以下この項において「配管等」という。）は、次によること。

- (1) 配管は、専用とすること。
- (2) 配管内には、補助用高架水槽を用いて常時充水しておくこと。この場合、補助用高架水槽から主管までの管は、呼び径 50A 以上とすること。★
- (3) 配管内に充水する補助用高架水槽は、第 1 「屋内消火栓設備」 3 (2) ア (ア) b、d 及び e のほか、有効水量は、0.5 m³ 以上（呼び径 25A 以上の配管により自動的に給水できる装置を設けた場合は、0.2 m³ 以上）とすること。★
- (4) 配管等の機器は、次によること。
 - ア 管は、省令第 31 条第 5 号ロの規定によること。
 - イ 管継手は、省令第 31 条第 5 号ハの規定によること。
 - ウ バルブ類は、省令第 31 条第 5 号ニの規定によるほか、次によること。
 - (ア) バルブ類の最高使用圧力は、設計送水圧力で送水した場合に、当該バルブ類に加わる圧力以上の仕様のもを設けること。
 - (イ) 設計送水圧力が 1.0MPa を超える場合に用いるバルブ類は、次のいずれかによること。
 - a J I S B 2071 の呼び圧力 20K のもの
 - b 認定品又は評定品（呼び圧力 16K 又は 20K のもの）
 - (ウ) 止水弁、逆止弁及び排水弁（以下この項において「止水弁等」という。）は、次によること。
 - a 送水口の直近には、止水弁及び逆止弁を設けること。★
 - b 配管の最低部には、排水弁を設けること。★
 - c 止水弁等は、容易に点検できる場所に設け、かつ、当該弁である旨の表示をした標識を直近の見やすい位置に設けること。★

d 止水弁には、その開閉方向を、逆止弁には、その流れ方向を表示すること。

e 排水弁には、その開閉方向を表示すること。★

(5) 配管等の設置方法等★

配管等の設置方法等は、第1「屋内消火栓設備」3(2)ウ及びエを準用すること。

(6) 複数の立管の接続★

同一の棟に複数の立管がある場合は、それぞれの立管に送水口を設け、かつ、バイパス配管により立管を相互に接続すること（以下この項において「バイパス接続」という。）。この場合、バイパス配管は、低層部で接続すること。（別図第20-1参照）

3 放水口

放水口は、政令第29条第2項第1号及び省令第31条第2号の規定によるほか、次によること。

(1) 機器

ア 開閉弁は、屋内消火栓設備の屋内消火栓等の基準（平成25年消防庁告示第2号）に適合すること。

なお、原則として認定品を使用し、当該開閉弁に加わる圧力に応じた耐圧性能を有するものを設けること。★

イ 結合金具は、差込式のものとし、その構造は、結合金具等規格省令に規定する呼称65の差し口（呼称65及び50兼用型の差し口可）に適合するものであること。

(2) 設置位置

ア 放水口は、階段室、非常用エレベーターの乗降ロビーその他これらに類する場所で、消防隊が有効に消火活動を行うことができる位置に設けること。

イ 階段室、非常用エレベーターの乗降ロビーその他これらに類する場所は、当該部分から歩行距離5m以内の場所とすること（放水用器具を設けない場合を含む。）。★

ウ 消防隊が有効に消火活動を行うことができる位置（居室、倉庫等の室内を除く。）に設けること。★

(3) 格納箱等

ア 放水口は格納箱に収めておくこと。★

イ 格納箱は、放水口の開閉弁の操作に支障のない構造とすること。

ウ 格納箱の表面には、施行規程別表に定めるところにより「放水口（連結送水管）」と表示するか、又は「消防章」を貼付して表示すること。

エ 11階以上の部分に設ける格納箱には、各階ごとに呼称65（呼称65及び50兼用型の差し口とした場合は、呼称50可）の長さ20mのホース2本以上と筒先（フォグガン等）1本を格納しておくこと。★

4 設計送水圧力

設計送水圧力は、次によること。ただし、設計送水圧力は1.6MPa以下とすること。

(1) ノズルの先端における放水圧力（以下この項において「ノズル先端圧力」という。）及び放水量の設定条件（以下この項において「設定条件」という。）は、次によること。

ア 設定条件① フォグガンを使用するものとし、ノズル先端圧力1.0MPaで、放水量800L/min以上とする。

イ 設定条件② 噴霧切替ノズルを使用するものとし、ノズル先端圧力0.6MPaで、放水量2,400L/min以上とする。

(2) 設計送水圧力の値は、次によること。★

ア フォグガン及び噴霧切替えノズル等を用いる防火対象物として、施行規程第 5 条第 1 項に定める防火対象物は、前(1)の設定条件により設計送水圧力を算出し、求めた数値のいずれか大きい方の値とすること。

イ バイパス接続する防火対象物にあつては、それぞれの送水口から最遠となる放水口の設計送水圧力を求めること。この場合、それぞれの送水口の設計送水圧力は、1.6MPa 以下であること。

5 ブースターポンプの性能等

省令第 31 条第 1 項第 6 号イに規定する高さ 70m を超える建築物に設置する加圧送水装置（以下この項において「ブースターポンプ」という。）を設ける場合は、第 1 「屋内消火栓設備」 1 (1) を準用するほか、次によること。

(1) 設置位置

ブースターポンプの設置位置は、送水口における設計送水圧力が 1.6MPa 以下で、施行規程第 5 条第 1 項に規定する放水圧力が得られるように設けること。

(2) 吐出量★

吐出量は、省令第 31 条第 6 号イ(イ)の規定にかかわらず、2,400 L/m i n 以上とすること。

(3) 全揚程等

ブースターポンプの全揚程は、省令第 31 条第 6 号イ(ロ)に規定する計算式により、放水量 2,400 L/m i n でノズル先端圧力 1.0MPa として求めた数値以上の値とすること。

(4) ブースターポンプの締切揚程に押込揚程を加えた値が 170m 以上となる場合には、複数のブースターポンプを設けて直列運転とすること。★

(5) ブースターポンプ運転時の放水時に 1.6MPa を超える放水口には、放水時に 1.6MPa 超えない措置を講じること。★

(6) 設計送水圧力で送水した場合にブースターポンプに加わる押込圧力は、当該ブースターポンプの許容押込圧力の範囲内であること。★

(7) 配管の構造等★（別図第 20-2 参照）

ア ブースターポンプの吸水側配管と吐出側配管との間には、バイパス配管を設け、かつ、当該バイパス配管には、逆止弁を設けること。

イ ブースターポンプ廻りの配管には、加圧送水装置による送水が不能となった場合の措置として、可搬ポンプ等によって送水できるために、一次側には放水口を、二次側には送水口を設置すること。

ウ ブースターポンプ一次側及び二次側の止水弁は、当該ブースターポンプと主管を分離できるように、主管側に設置すること。

エ ブースターポンプ一次側の配管には、圧力調整弁及び止水弁を設置し、バイパス配管とすること。ただし、設計送水圧力を 1.6MPa として送水した場合に、ブースターポンプの押込圧力が当該ブースターポンプの許容押込圧力範囲となるときは、この限りでない。

オ ブースターポンプ二次側の配管は、立管部分を堅固に支持し、吐出側の逆止弁及び止水弁の重量がポンプにかからないようにすること。

(8) 中間層水槽

ブースターポンプに附随して設置する水槽（以下この項において「中間層水槽」という。）は、ブースターポンプの専用として設置するほか、次によること。★

ア 材質は、第1「屋内消火栓設備」2(4)によること。

イ 容量は、3^m以上とし、かつ、ブースターポンプの性能試験ができる容量以上とすること。

ウ 中間層水槽を設けることにより、ブースターポンプ内が有効に充水される場合は、呼水槽を設けないことができる。

エ 中間層水槽への給水は、ボールタップ等により自動的に給水できるものとする。

オ 水質は、原則として上水道水とし、設備の機器、配管、バルブ等に影響を与えないものであること。

(9) 起動装置等

ア ブースターポンプの起動は、省令第31条第6号イ(ハ)の規定によるほか、次のいずれかの方法とすること。

(ア) 送水口から遠隔操作により起動することができるもの

(イ) 防災センター等から遠隔操作により起動することができるもの

(ウ) 送水時の流水又は圧力を検知し、ポンプ制御盤に信号が送られて起動するもの

イ ブースターポンプの起動装置を送水口の直近に設けた場合は、防災センター等で起動が確認できること。★

ウ ブースターポンプを設置した機械室又はその直近の場所、送水口及び防災センター等には、当該場所の3か所で相互に連絡できる装置（インターホン等）を設置すること。★

エ 送水口の直近には、ブースターポンプが起動している旨がわかる表示灯（点滅ランプ等）を設けること。★

オ 起動装置及び連絡装置は、箱内等に収納し、いたずら等により操作されない措置を講じること。★

カ 非常電源、配線等は、省令第31条第7号の規定によるほか、第1「屋内消火栓設備」5を準用すること。

(10) ブースターポンプを設置する場合は、次によること。

ア 送水口又はその直近には、ポンプ運転時に最上階において必要なノズル先端圧力を得るための設計送水圧力を見やすい箇所に表示すること。

イ 防災センター等に設置される防災監視盤等が図面表示できる方式のものは、配管系統、ブースターポンプの設置位置を当該画面に表示できるものであること。

ウ ブースターポンプの設置場所には、当該ブースターポンプによる送水が不能となった場合の措置を明示したポンプ廻りの配管図等を掲出すること（別図第20-2参照）。

エ ブースターポンプ設置室等の出入口には、連結送水管用のポンプが設置してある旨の表示をすること。

オ ブースターポンプの作動（ポンプ等の起動、停止等の運転状況）の状態表示は、防災センター等にできるものであること（省令第31条第9号の規定により総合操作盤が設けられている場合を除く。）。

カ 前オのほか、次の表示及び警報は、努めて防災センター等にできるものであること。

(ア) ブースターポンプの電源断の表示及び警報

(イ) 中間水槽の減水状態の表示及び警報（中間水槽に設けた当該水槽の有効水量が2分の1に減水

した際に、警報を発する減水警報装置によるもの)

6 総合操作盤

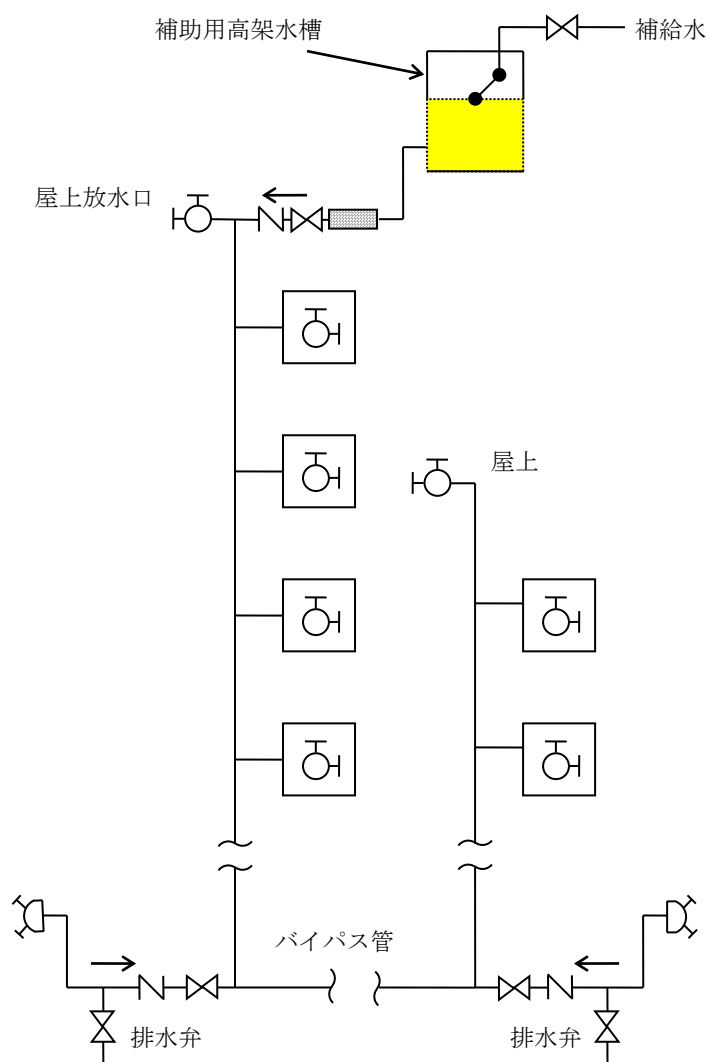
総合操作盤は、省令第 31 条第 9 号の規定によること。

7 その他

防災センター等には、配管系統、止水弁等の設置位置を明示した図面等を備えておくこと。

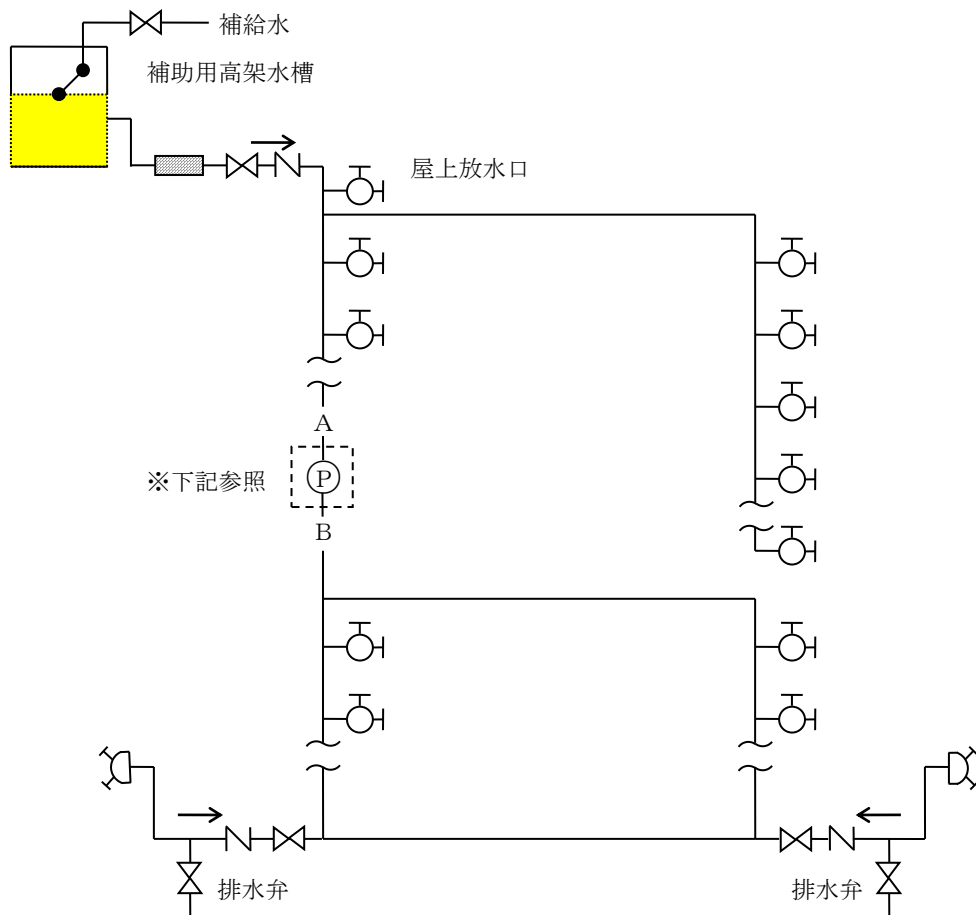
別図第 20-1

【バイパス配管接続】 (例)



別図第20-2

【ブースターポンプを設ける場合】(例)



※ブースターポンプ廻りの配管(例)

