

第4 泡消火設備

1 共通事項

(1) 加圧送水装置の設置場所、機器及び設置方法

第1「屋内消火栓設備」1(1)から(3)までを準用すること。

(2) 水源

第1「屋内消火栓設備」2を準用すること。

(3) 配管等

配管、管継手及びバルブ類(以下この項において「配管等」という。)は、省令第18条第4項第8号の規定によるほか、次によること。

ア 機器

第1「屋内消火栓設備」3(1)を準用すること。

イ 設置方法等

(ア) 配管内は、起動用水圧開閉装置を用いる方法、第1「屋内消火栓設備」3(2)ア(イ)の例による方法等で、常時充水しておくこと(一斉開放弁(乾式流水検知装置を用いた方式の場合は、当該流水検知装置)から泡放出口までの部分を除く。)**★**

(イ) 第1「屋内消火栓設備」3(2)イからエまでを準用すること。

(ウ) 駐車のために供される部分、車両が通行するスロープ等(以下この項において「駐車のために供される部分等」という。)では、車両が配管等へ接触することによる折損・破損事故を防止する措置を講じること。**★**

(4) 非常電源、配線等

政令第15条第7号並びに省令第18条第4項第13号及び第7号の規定による非常電源、配線等は、第1「屋内消火栓設備」5を準用すること。

(5) 貯水槽等の耐震措置

省令第18条第4項第16号の規定による貯水槽等の耐震措置は、第1「屋内消火栓設備」6を準用すること。

また、泡原液タンクの接続配管に可とう管継手を設けること。

2 固定式

(1) ポンプの吐出量

省令第18条第4項第9号ハ(イ)に規定するポンプの吐出量(高発泡用泡放出口を用いるものを除く。)は、次によること。

ア 隣接する2放射区域(政令別表第1(13)項口の用途に供される部分にあつては、一放射区域)の泡ヘッドの個数が最大となる部分において、当該部分に設けられた全ての泡ヘッドから同時に放射される泡水溶液の毎分当りの量以上の量とすること。**★**

イ ポンプは、原則として他の消火設備と併用又は兼用しないこと。**★**

(2) 水源の水量

ア 省令第18条第2項第1号及び第2号に規定する水源の水量は、前(1)アに定める泡ヘッドを同時に使用した場合に10分間放射することができる泡水溶液を作るのに必要な量以上の量とすること。

イ 前アのほか、省令第18条第2項第5号に規定する泡水溶液は、ポンプから最遠の2放射区域までの配管を満たす量を作るのに必要な水量を加算すること。★

(3) 放射区域

省令第18条第4項第5号に規定する放射区域の面積は、次によること。

ア 自動車の修理又は整備の用に供される部分及び駐車場の用に供される部分等における省令第18条第4項第5号に規定する一の放射区域の面積(50㎡以上100㎡以下)は、不燃材料で造られた壁等により、火災の延焼拡大が一部分に限定される場合にあつては、1の放射区域の面積を50㎡以下とすることができる。

イ フォームウォーター・スプリンクラーヘッドを用いる政令別表第1(13)項ロの用途に供される部分の泡消火設備の放射区域は、当該部分の床面積の3分の1以上の面積で、かつ、200㎡以上(当該面積が200㎡未満となる場合にあつては、当該床面積)となるように設けること。

(4) 泡消火薬剤混合装置等★

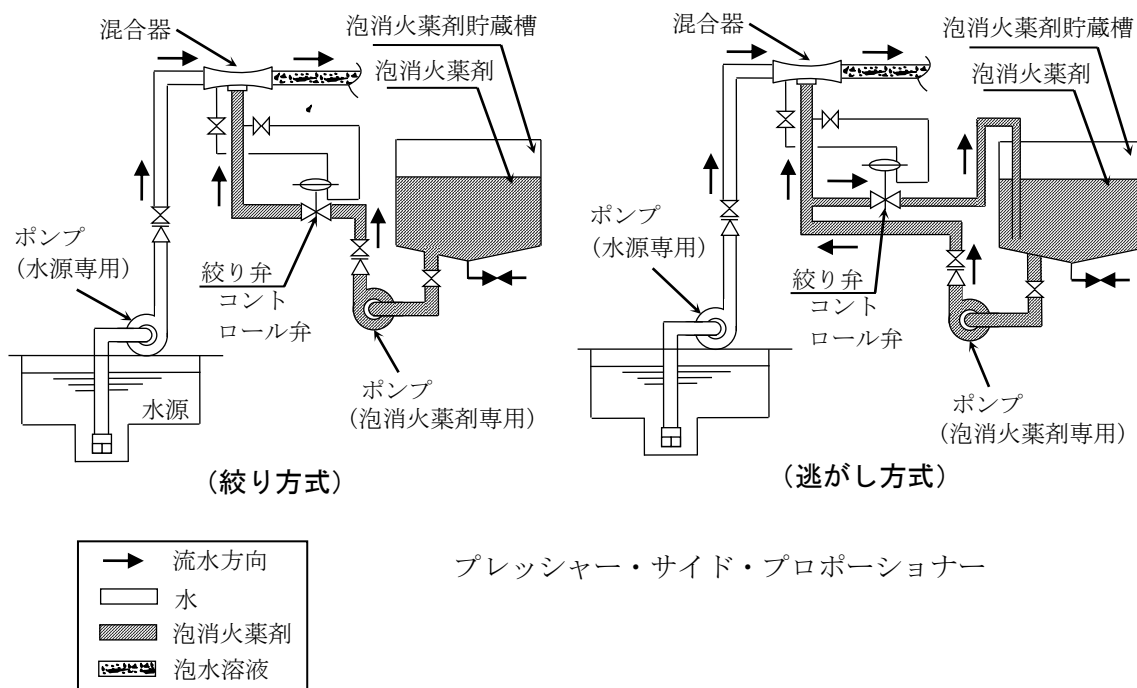
ア 設置場所は、火災の際、延焼のおそれのない場所であること。

イ 泡消火薬剤の混合方式は、省令第18条第4項第14号の規定に基づく基準が示されるまでの間、プレッシャー・サイド・プロポーションナー方式、プレッシャー・プロポーションナー方式又はポンプ・プロポーションナー方式とし、使用する泡消火薬剤の種別に応じ、規定される希釈容量濃度が確実に得られるものであること。

※混合方式

(ア) プレッシャー・サイド・プロポーションナー方式

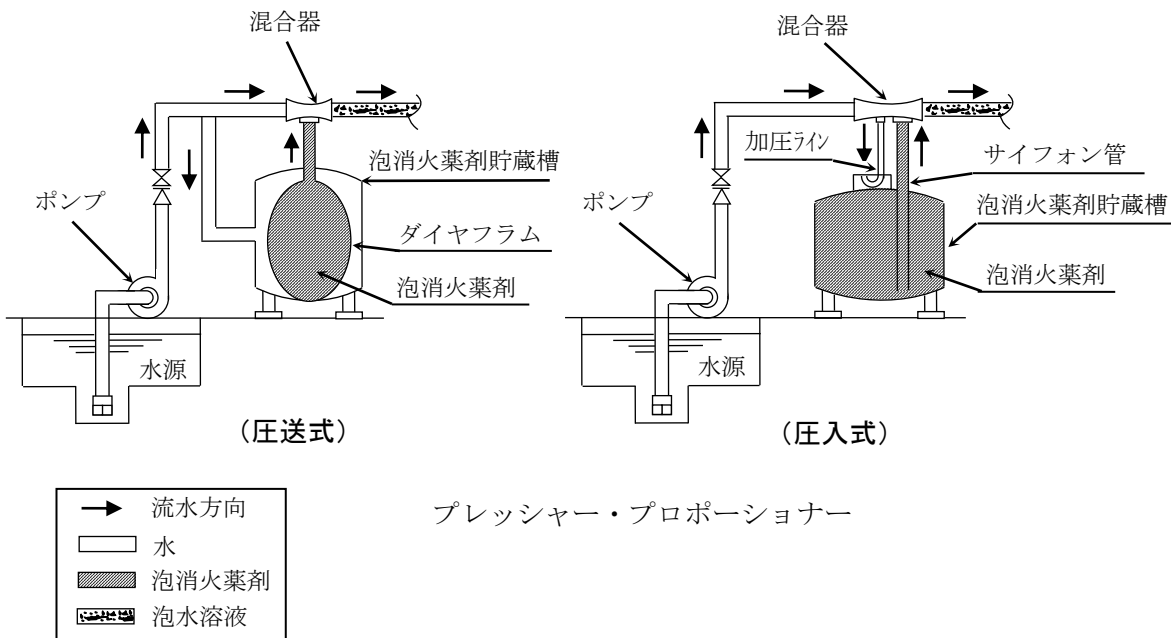
泡消火薬剤貯蔵槽、加圧送水装置、コントロール弁及び混合器等で構成され、送水量はコントロール弁によりバランスをとって混合されるもの(第4-1図参照)



第4-1図

(イ) プレッシャー・プロポーション方式

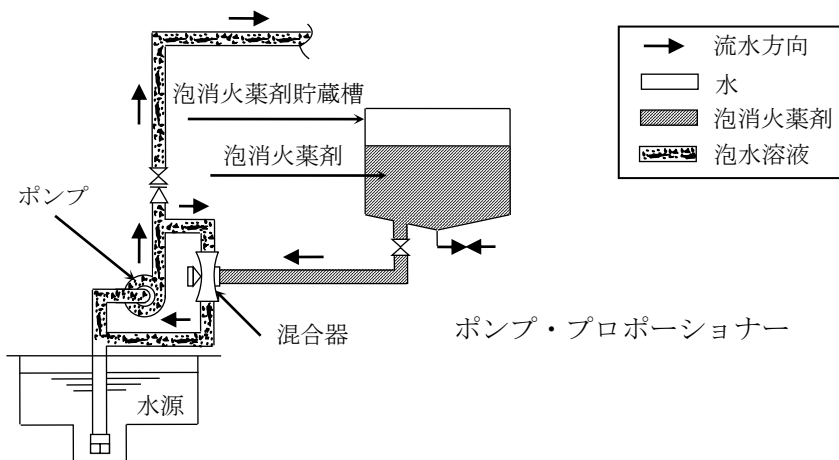
送水管の途中に混合器を設置し、泡消火薬剤貯蔵槽に加圧水の一部を送り込み、泡消火薬剤を混合器に圧送又は圧入して混合させるもの（第4-2図参照）



第4-2図

(ウ) ポンプ・プロポーション方式

加圧送水装置の吐出管と吸水管を接続するバイパス配管に設けられた混合器に加圧水の一部を流し、泡消火薬剤の吸引量を濃度調整弁で調節して混合させるもの（第4-3図参照）



第4-3図

ウ 起動装置の作動から泡放出口の泡水溶液の放射までに要する時間は、おおむね1分以内であること。

(5) 泡放出口★

ア フォームヘッド（合成界面活性剤泡消火薬剤及び水成膜泡消火薬剤を用いるものに限る。）は、省令第18条第4項第14号の規定に基づく基準が示されるまでの間、性能評定品（一般財団法人日本消防設備安全センターにおいて性能評定を行い、合格したものをいう。以下この項において同じ。）を使用すること。

イ 性能評定品であるフォームヘッドを用いる場合は、性能評定時に組み合わせを指定された泡消火薬剤を用いること（フォームヘッドのメーカーの技術資料等により確認する。）

(6) 泡放出口の配置等★

省令第18条第1項第2号の規定並びに性能評定品の仕様によるほか、駐車場の部分に設けるフォームヘッド（合成界面活性剤泡消火薬剤及び水成膜泡消火薬剤を用いるものに限る。）は、省令第18条第4項第14号の規定に基づく基準が示されるまでの間、次によること。

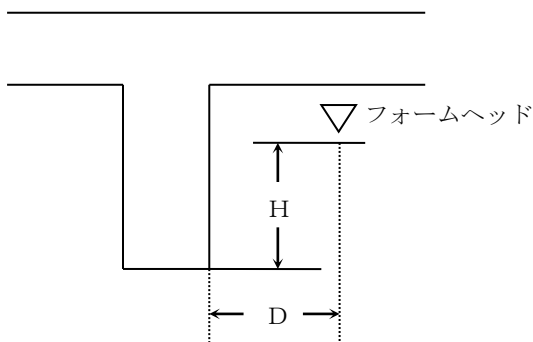
ア 使用するフォームヘッドの許容取付高さ（ヘッドごとに決められたヘッドの取付け高さの上限値及び下限値の範囲をいう。）において、放射区域の各部分から一のフォームヘッドまでの水平距離が2.1m以下となるように設けること。ただし、側壁型のフォームヘッドは設計仕様の水平距離内に設けること。

イ 配置形による間隔

配置形による間隔は、第3「スプリンクラー設備」第3-6図及び第3-7図を参照すること。

ウ はり、たれ壁等がある場合のフォームヘッドの設置は、第4-4図及び第4-1表の例によること。

ただし、側壁型で性能評定品であるフォームヘッド等で円状に放射しないフォームヘッドの場合や当該ヘッドからの放射が妨げられる部分が、他のフォームヘッドにより有効に警戒される場合にあっては、この限りでない。



第4-4図

D (m)	H (m)
0.75 未満	0
0.75 以上、1.00 未満	0.10 未満
1.00 以上、1.50 未満	0.15 未満
1.50 以上	0.30 未満

第4-1表

エ 防火対象物内の駐車のために供される部分等で、機械式駐車機器等により複数の段に駐車できるものは、最上段の天井部分のほか、下段に対しても泡が放射されるように、車両の背面又は車両と車両の間に配管を設けてフォームヘッドを設置すること。

なお、側壁型で認定されたフォームヘッドを設置する場合は、当該ヘッドから有効に放射できるよう設置すること。ただし、構造体によって最上段以外の段に設置できないものは、構造体の1つのユニットの周囲全体から放射できるように、周囲に設置すること。

(7) 起動装置★

ア 自動式の起動装置

省令第18条第4項第10号イの規定によるほか、次によること。

(ア) 閉鎖型スプリンクラーヘッド又は火災感知用ヘッド（以下この項において「自動起動用ヘッド」という。）を用いる場合

a 自動起動用ヘッドは、放射区域ごとに次により設けること。

(a) 標示温度は、79度未満のものを使用し、自動起動用ヘッド1個の警戒面積は、20㎡以下とすること。

(b) 取付け面の高さは、感度種別が2種の自動起動用ヘッドにあつては床面から5m以下（自動起動用ヘッド1個の警戒面積を11㎡以下とする場合は10m以下）、また、感度種別が1種の自動起動用ヘッドにあつては床面から7m以下（自動起動用ヘッド1個の警戒面積を13㎡以下とする場合は10m以下）とし、火災を有効に感知できるように設けること（第4-2表参照）。

※ 自動起動用ヘッドを設ける位置がこれらの高さを超える場合は、次の（イ）により感知器で起動させること。

感度種別	警戒面積	取付高さ	感度種別	警戒面積	取付高さ
1種	20㎡以下	7m以下	2種	20㎡以下	5m以下
	13㎡以下	10m以下		11㎡以下	10m以下

第4-2表

(c) 自動起動用ヘッドの下端は、取り付け面の下方0.3m以内とし、0.4m以上突出したはり等ごとに有効に火災を感知するよう設けること。

b 起動用水圧開閉装置の作動と連動して加圧送水装置を起動するものにあつては、第3「スプリンクラー設備」1（9）ア（ア）の例によること。

(イ) 感知器を用いる場合

感知器は、放射区域ごとに省令第23条第4項に規定する基準の例により設けること。この場合、感知器の種別は、努めて熱式（定温式に限る。）の防水型を使用すること。

イ 手動式の起動装置

省令第18条第4項第10号ロの規定によるほか、次によること。

(ア) 手動式の起動装置を放射区域ごとにその直近に1個を設けること。

(イ) 駐車のに供される部分等に設ける手動式の起動装置には、車両の衝突による破損を防ぐための防護措置がなされていること。★

(ウ) 政令別表第1（13）項ロの用途に供される部分にあつては、放射区域の直近で操作に便利な場所に集結してそれぞれ1個設けること。★

ウ フォームヘッドによる固定式泡消火設備（駐車のに供される部分等に設けるもの）には、前アの自動起動装置及び前イの手動式の起動装置を設置すること。★

エ 操作部と同一放射区域が認識できるよう、それぞれの配管に同一放射区域内の泡ヘッドと起動装置に接続する配管は、同一色塗装とする等の識別できる表示をすること。

オ 操作部には、施行規程別表に定めるところにより標識を設けること。

(8) 自動警報装置等

省令第18条第4項第12号の規定によるほか、次によること。

ア 一の流水検知装置が警戒する区域の面積は、3,000 m²以下とし、2以上の階にわたらないこと。★

イ 音響警報装置は、第3「スプリンクラー設備」1(8)イによること。

(9) 制御弁等

ア 泡消火設備の配管には、前(8)の自動警報装置を設置する系統ごとに省令第14条第1項第3号に規定する制御弁を設置すること。★

イ 各放射区域の一斉開放弁（仕切弁一体型のを除く。）の一次側及び二次側には、仕切弁を設置すること。★

(10) 泡消火薬剤の貯蔵量★

省令第18条第3項に規定する泡消火薬剤の貯蔵量（高発泡用泡放出口を用いるものを除く。）は、前(2)に定める泡水溶液の量に泡消火薬剤の種別に応じた希釈容量濃度を乗じて得た量以上の量とすること。

(11) 泡消火薬剤貯蔵タンク★

ア 設置場所は、火災の際、延焼のおそれがなく、泡消火薬剤の性質が変質するおそれの少ない場所とすること。

イ 加圧送水装置若しくは泡消火薬剤混合装置の起動により圧力が加わるもの又は常時加圧された状態で使用するものにあつては、圧力計を設けること。

ウ 泡消火薬剤の貯蔵量が容易に確認できる液面計又は計量棒等を設けること。

エ 労働安全衛生法（昭和47年法律第57号）の適用を受けるものにあつては、当該法令に規定する基準に適合するものであること。

(12) 配管の摩擦損失計算等

配管の摩擦損失計算は、配管の摩擦損失計算の基準（平成20年消防庁告示第32号）によるほか、前(3)に定める放射区域に設置する各泡放出口からの放射量（個々の放出口の仕様書による。）を標準放射量として摩擦損失計算を行う方法（各放射区域の泡放出口をトーナメント配管により設けるものに限る。）

3 乾式流水検知装置を用いた方式

常時配管内を湿式とすることにより凍結による障害が生じるおそれがある場合にあつては、次により乾式流水検知装置を用いた泡消火設備とすることができる。

(1) 乾式流水検知装置の二次側配管は、第3「スプリンクラー設備」4(7)を準用すること。

(2) 自動起動用ヘッドの形状は、第3「スプリンクラー設備」4(8)アを準用すること。

(3) 乾式流水検知装置の二次側に圧力を設定するための加圧装置の供給能力は、第3「スプリンクラー設備」4(2)を準用すること。

(4) 本方式に用いる一斉開放弁は、空気圧により正常に作動するものを用いること。

※ 本方式は、乾式流水検知装置から、一斉開放弁及び自動起動用ヘッドまでの配管内を常時加圧ガスで充滿しておき、凍結による障害を防止する方式の泡消火設備である。

また、凍結防止を考慮した泡消火設備としては、予作動式流水検知装置を用いて当該流水検知装置の二次側配管を乾式として自動起動用ヘッドの作動又は一斉開放弁の作動前に感知器等の作動と連動して当該流水検知装置を作動させるものもある。

(5) 減圧警報装置は、第3「スプリンクラー設備」4(4)を準用すること。

4 移動式

移動式の泡消火設備を設置することができる部分等の取扱いについては、次によること。

(1) 移動式の泡消火設備を設置することができる部分

省令第18条第4項第1号に規定する「火災のとき著しく煙が充滿するおそれのある場所」以外の場所は、関係者等が、安全な初期消火活動及び安全な避難ができないおそれのあるもの以外で、防護部分が次によるものであること。

ア 建基法第68条の26に基づき、建基令第108条の3第1項第2号及び第4項に規定する国土交通大臣の認定を受けた自走式自動車車庫については、別記「多段式の認定自走式自動車車庫に係る消防用設備等の基準」によること。

イ 駐車場等（前アの自走式自動車車庫を除く。）の部分に設けるものは、次のいずれかによること。

(ア) 完全開放の屋上駐車場又は高架下の駐車場等で、周壁がなく柱のみである部分若しくは周囲が危害防止上の鉄柵のみで囲まれている部分

(イ) 地上階にある防護区画で、外気に面する開口部が常時開放された構造のもので、かつ、当該開放部分の合計の面積が当該場所の床面積の15%以上ある部分

(ウ) 壁面が次のa又はbに該当するもの

a 長辺の一辺の全面について常時外気に直接開放されており、かつ、他の一辺について当該壁面の面積の2分の1以上が常時外気に直接開放されている部分

b 四辺（構造上必要な柱部分以外の当該場所の全周）の上部50cm以上の部分が常時外気に開放されている部分

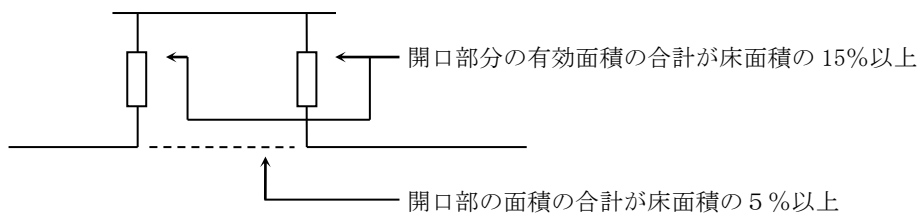
(エ) 天井部分（上階の床を兼ねるものを含む。）の開口部（物品が置かれる等して、閉鎖されるおそれのないものに限る。）の有効開口面積の合計が当該場所の床面積の合計の15%以上確保されている部分

(オ) 地上階にある防護区画で、当該防護区画外から手動又は遠隔操作により容易に（一の動作又は操作で可能であるものをいう。）開放することができる次のいずれかの開口部分（外気に面する扉等）を有するもの

a 開口部分の有効面積の合計が当該場所の床面積の20%以上のもの

b 有効な排煙装置（非常電源を附置したもので、5回毎時以上の排煙能力のあるものをいう。）を有するもので、開口部分の有効面積の合計が当該場所の床面積の15%以上のもの

c 排煙上有効な越屋根（越屋根部分の開口部分の面積の合計が当該場所の床面積の5%以上あるものをいう。第4-5図参照）を有するもので、開口部分の有効面積の合計が当該場所の床面積の15%以上のもの



第4-5図 越屋根の例

(カ) 前(イ)から(オ)までの開口部、開放されている部分等(以下この項において「開口部等」という。)は、次によること。

- a 開口部等には、火災時に閉鎖されることを前提とする開口部(延焼のおそれのある部分の開口部)、目隠しのためのルーバー又はガラリーを設けた開口部等は含まないこと。
- b 前(イ)、(エ)及び(オ)において、開口部等の割合を算定する基準となる当該場所の床面積は、移動式泡消火設備で防護する部分の水平投影面積とする。
- c 前(イ)、(ウ)及び(オ)の開口部等は、隣地境界線又は隣接する建築物の外壁から0.5m以上離れていること。★
- d 前(イ)及び(オ)の開口部等の面積の合計の2分の1以上は、天井面から下方2m以内の部分(床面から天井面までの高さが4m以上の場合は、床面から2m以上の部分)に設けられた開口部等の面積の合計によること。★
- e 開口部等(前(ウ)を除く。)は、防護対象部分の各部分から水平距離30m以下であること。★

ウ 飛行機又は回転翼航空機の格納庫等に設けるもの

政令別表第1(13)項口の用途に供される部分又は防火対象物の屋上部分で、回転翼航空機等の発着の用に供されるもの(以下この項において「飛行機又は回転翼航空機の格納庫等」という。)にあっては、次に掲げる部分

- (ア) 前イに掲げる部分。ただし、政令別表第1(13)項口の防火対象物又はその部分にあっては、主たる用途に供する部分の床面積の合計が1,000㎡以上のものを除く。
- (イ) 航空機の格納位置が限定されるもので、当該床面積(格納される航空機の全長に全幅(回転翼そのものは含まない。)を乗じた数値を床面積とする。)以外の部分

(2) ポンプの吐出量★

省令第18条第4項第9号ハ(イ)に規定するポンプの吐出量は、次の量以上とすること。

ア 駐車場等に設けるもの

ノズルの設置個数が最も多い階又は屋上における当該設置個数(設置個数が二を超えるときは、二とする。)に100L/minを乗じて得た量以上の量

イ 飛行機又は回転翼航空機の格納庫等に設けるもの

ノズルの設置個数が最も多い階又は屋上における当該設置個数(設置個数が二を超えるときは、二とする。)に200L/minを乗じて得た量以上の量

(3) ポンプの全揚程

省令第18条第4項第9号ハ(ロ)に規定するノズル先端の放射圧力換算水頭は、35m以上とすること。

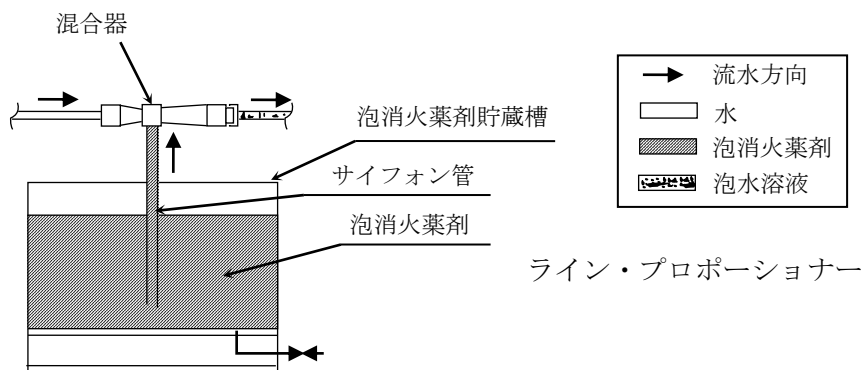
(4) 泡消火薬剤混合装置等

ア 混合方式は、プレッシャー・プロポーション方式、プレッシャー・サイド・プロポーション方式又はライン・プロポーション方式（ピックアップ方式を除く。）とすること。

※ ライン・プロポーション方式

送水管系統の途中で混合器（吸入器）を接続し、泡消火薬剤を流水中に吸い込ませ指定濃度の泡水溶液として送水管によりノズル等に送り、空気を吸い込んで泡を発生させるもの。

（第4-6図参照）



第4-6図

イ プレッシャー・プロポーション方式の混合器及び泡消火薬剤槽は、泡放射用器具の格納箱内に収納しておくこと。

ウ プレッシャー・サイド・プロポーション方式の混合器（2管式のものに限る。）は、泡放射用器具の格納箱に収納するか又はその直近（おおむね5m以内）に設置すること。

エ 泡消火薬剤の貯蔵量及び泡消火薬剤貯蔵タンクは、前2(10)及び(11)によること。

(5) 起動装置

省令第12条第1項第7号へ及びトの規定の例により設けるほか、配管内における圧力の低下を検知してポンプを起動させるものは、第1「屋内消火栓設備」4を準用すること。この場合の起動用水圧開閉装置の設定圧力は、「 $H_1 + 0.4 \text{Mpa}$ 」とすること。

(6) 泡放射用具格納箱の構造及び表示

ア 構造

第1「屋内消火栓設備」7(1)ウ(ア)の例によること。ただし、扉の表面積にあつては 0.8m^2 以上とすること。

イ 灯火及び表示

加圧送水装置の始動を明示する表示灯を第1「屋内消火栓設備」7(1)ウ(カ)b及びcの例により設けること。

(7) ホース接続口★

第1「屋内消火栓設備」7(1)アの例により設けること。

(8) ホース及びノズル★

ホースの長さは、ホース接続口から防護対象物の各部分に消防用ホースを延長した場合に有効に放射できる長さとする。この場合のホースの全長は20m以上とすること。

(9) 配管の摩擦損失等

配管の摩擦損失計算等は、配管の摩擦損失計算の基準によるほか、各ノズルの放射量を、自動車の修理又は整備の用に供される部分及び駐車のために供される部分等にあつては100L/min、飛行機又は回転翼航空機の格納庫等にあつては200L/minとして摩擦損失計算を行うこと。

5 表示及び警報

第1「屋内消火栓設備」9を準用すること。

6 総合操作盤

総合操作盤は、省令第18条第4項第15号の規定によること。

7 PFOS含有泡消火薬剤の混合使用

PFOS含有泡消火薬剤を使用する泡消火設備について、点検や火災等により泡消火薬剤の補填が必要となった場合は、次に適合することが確認されている泡消火薬剤に限り、補充する薬剤として差し支えないものであること。

- (1) 補充する泡消火薬剤は、当該泡消火設備において使用しているPFOS含有泡消火薬剤と任意の割合で混合した場合において、泡消火薬剤の技術上の規格を定める省令（昭和50年自治省令第26号）に規定する基準に適合することが確認されているものであること。
- (2) 当該泡消火薬剤において使用している泡ヘッドは、当該泡消火設備において使用しているPFOS含有泡消火薬剤及び補充する泡消火薬剤のいずれかと組み合わせても所要の性能を有することが確認されているものであること。

別記

多段式の認定自走式自動車車庫に係る消防用設備等の基準

第1 趣旨

この基準は、自動車の駐車のために供し、車室等に駐車する場合の移動を自動車を運転させることにより行う形式の自動車車庫で建築基準法（昭和25年法律第201号）第68条の26第1項の規定に基づき、建築基準法施行令（昭和25年政令第338号。以下「建基令」という。）第108条の3第1項第2号及び同条第4項に規定する国土交通大臣の認定を受けたもの（以下「多段式の認定自走式自動車車庫」という。）に係る消防用設備等の設置の取扱いについて別に定めるもののほか、必要な事項を定める。

第2 消防用設備等の設置の取扱い

多段式の認定自走式自動車車庫又はその部分に係る消防用設備等の設置の取扱いは、次に掲げるとおりとする。

1 泡消火設備等

次の（1）から（3）までの全ての条件に該当する場合には、消防法施行規則（昭和36年自治省令第6号。以下「省令」という。）第18条第4項第1号の「火災のとき著しく煙が充満するおそれのある場所」以外の場所又は省令第19条第6項第5号の「火災のとき著しく煙が充満するおそれのある場所以外の場所」に該当するものであり、泡消火設備、不活性ガス消火設備、ハロゲン化物消火設備又は粉末消火設備（以下「泡消火設備等」という。）を設置する場合にあっては、移動式の消火設備とすることができること。

（1） 自走式自動車車庫部分の外周部の開口部の開放性は、次のアからウの全ての条件を満たしていること。ただし、この場合において外周部に面して設けられる付帯施設が面する部分の開口部及び外周部に面して設けられているスロープ部（自動車が上階又は下階へ移動するための傾斜路の部分。以下同じ。）であって、当該スロープ部の段差部に空気の流通のない延焼防止壁などが設けられている場合、当該空気の流通のない延焼防止壁などを外周部に投影した当該部分の開口部は開口部とみなさないこと（別図1及び2参照）。

ア 常時外気に直接開放されていること。

イ 各階における外周部の開口部の面積の合計は、当該階の床面積の5パーセント以上であるとともに、当該階の外周長さに0.5メートルを乗じて得た値を面積としたもの以上とすること。

ウ 車室の各部分から水平距離30メートル以内の外周部において12平方メートル以上の有効開口部（床面からはり等の下端（はり等が複数ある場合は、最も下方に突き出したはり等の下端）までの高さ1/2以上の部分で、かつ、はり等の下端から50センチメートル以上の高さを有する開口部に限る（別図3参照）。）が確保されていること（別図1参照）。

（2） 直通階段（建基令第120条に規定するものをいう。スロープ部を除く。）は、いずれの移動式の消火設備の設置場所からその一の直通階段の出入口に至る水平距離が65メートル以内に設けてあること。

（3） 隣地境界線又は同一敷地内の他の建築物と外周部の間に0.5メートル以上の距離を確保し、各階の外周部に準不燃材料で造られた防火壁（高さ1.5メートル以上）を設けること（1メートル以上の距離を確保した場合を除く。）。ただし、五層六段以上の自走式自動車車庫については、隣地境界線又

は同一敷地内の他の建築物との距離は2メートル以上とし、各階の外周部に準不燃材料で造られた防火壁（高さ1.5メートル以上）を設けること（3メートル以上の距離を確保した場合を除く。）。

2 自動火災報知設備

前1の条件に該当する多段式の自走式自動車車庫については、同（1）に示す開口部から5メートル未満の範囲の部分は、省令第23条第4項第1号ロの「外気の気流が流通する場所」に該当するものであり、自動火災報知設備の感知器を設置しないことができること。

第3 一層二段等の多段式の認定自走式自動車車庫における特例

一層二段、二層三段及び三層四段の多段式の認定自走式自動車車庫又はその部分に係る消防用設備等の設置の取扱いは、第2の規定にかかわらず、次に掲げる基準によることができる。

1 泡消火設備等

次の若しくは（2）の条件に該当する場合又はこれと同等以上の開放性が確保されている場合には、第2、1（1）の規定と同様に泡消火設備等を設置する場合にあつては、移動式の消火設備とすることができること。

（1） 自走式自動車車庫部分の外周部の開口部の開放性は、次のア又はイに該当すること。

ア 長辺の一边について常時外気に直接開放されており、かつ、他の一边について当該壁面の面積の2分の1以上が常時外気に直接開放されていること。

イ 四辺の上部50センチメートル以上の部分が常時外気に直接開放されていること。

（2） 自走式自動車車庫部分の天井部分（上階の床を兼ねるものを含む。以下同じ）に開口部（エキスパンドメタル、グレーチングメタル、パンチングメタル等の部分を含む。）がおおむね均一に配置され、当該開口部の面積の合計が自走式自動車車庫の床面積の合計の15パーセント以上確保されていること。

2 自動火災報知設備

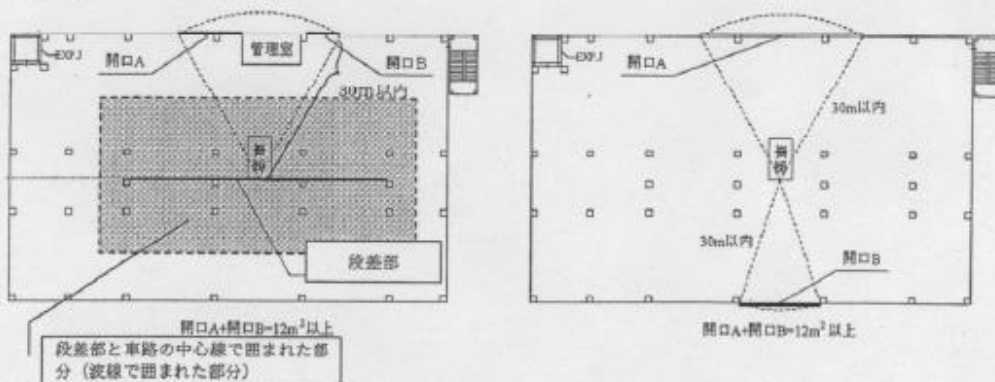
常時外気に直接開放されている部分から5メートル未満の範囲の部分及び車路の部分（エキスパンドメタル、グレーチングメタル、パンチングメタル等を使用している部分に限る。）は、第2、2の規定と同様に自動火災報知設備の感知器を設置しないことができること。

また、自走式自動車車庫の階ごとに次の（1）若しくは（2）の条件に該当する場合又はこれと同等以上の開放性が確保されている場合には、非常用警報設備及び管理人等の常時人のいる場所又は入口等の利用者の目に触れやすい場所に火災通報装置又は電話を設置することを条件として、消防法施行令（昭和36年政令第37号）第32条の規定を適用し、自動火災報知設備の設置をしないことができること。

（1） エキスパンドメタル、グレーチングメタル、パンチングメタル等を使用することにより、天井部分について全面的に開放性が確保されていること。

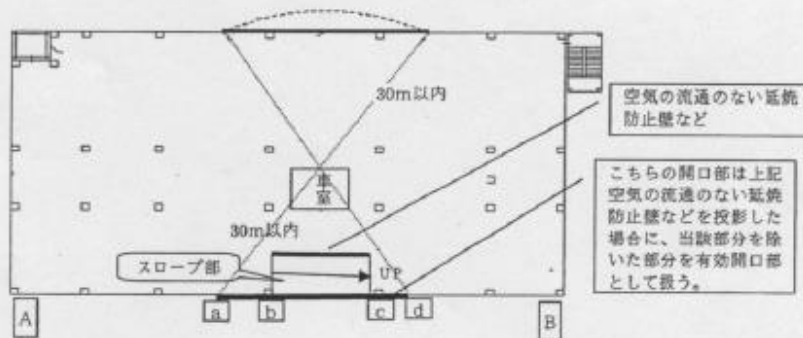
（2） 壁面について前1（1）ア又はイに該当するものであり、かつ、天井部分の開口部の面積（エキスパンドメタル、グレーチングメタル、パンチングメタル等の部分については、有効開口面積とする。）の合計が床面積の20パーセント以上確保されていること。

(別図1)



(別図2)

平面図



A-B外周部の拡大断面図

