

令和4年度版

税務の概要



さいたま市

目 次

I 総則

1 市の概要	1
2 袋井市行政組織機構図	2
3 税務機構及び分掌事務	4

II 財政及び市税

1 歳入歳出決算と市税総額	5
2 令和4年度一般会計当初予算額	6
(1) 歳入	6
(2) 歳出	7
3 令和4年度市税当初予算額	8
4 令和3年度会計別決算額	9
5 令和3年度一般会計決算額	10
(1) 歳入	10
(2) 歳出	11
6 令和3年度市税等決算額	12
7 市税等決算額の推移	14
8 市税の課税標準、税率及び納期等（令和4年度）	16
(1) 市民税	16
(2) 固定資産税・都市計画税	17
(3) 軽自動車税（種別割）	17
(4) 市たばこ税	19
(5) 入湯税	19

III 市民税

1 調定額及び納税義務者数（現年課税分・個人分）	20
(1) 調定額	20
(2) 納税義務者数	20
2 課税標準額（所得割）課税状況（令和4年度）	21
3 所得区分による課税状況（所得割）	23
4 法人市民税納税義務者数	24
5 年度別法人市民税調定額	24

IV 固定資産税・都市計画税

1 調定額及び納税義務者数（現年課税分）	25
(1) 調定額	25
(2) 納税義務者数	25
2 年度別土地評価概要	26
3 令和4年度土地地目別概要	26
4 年度別家屋評価概要	27
5 年度別償却資産評価概要	28
6 交付金	28

V 諸税

1 市たばこ税	29
2 軽自動車税(環境性能割)	29
3 軽自動車税(種別割)(現年課税分)	30

VI その他

1 証明等受付状況	32
2 延滞金及び督促手数料の徴収状況	32
3 督促状発送状況	32
4 不納欠損額	33
5 財産差押状況	33
6 市税の納付形態別収納件数(現年調定分)	34

I 総則

1 市の概要



(1) 地勢

袋井市は、静岡県西部に位置し、温暖な気候と豊かに広がる田園地帯、緑美しい茶畑とエコパのある小笠山丘陵地があり、市内を太田川や原野谷川が流れ、南には遠州灘と、豊かな自然環境に恵まれた地域です。

また、国道1号をはじめ 国道150号、東名・新東名高速道路、東海道新幹線、東海道本線などの主要交通網が横断し、東西交通のアクセスもよく、農業・工業・商業がバランスよく発展しています。

(2) 袋井市の位置（袋井市役所位置）

北緯 34° 45′ 01″ 東経 137° 55′ 30″

(3) 面積

総面積 108.33平方キロメートル

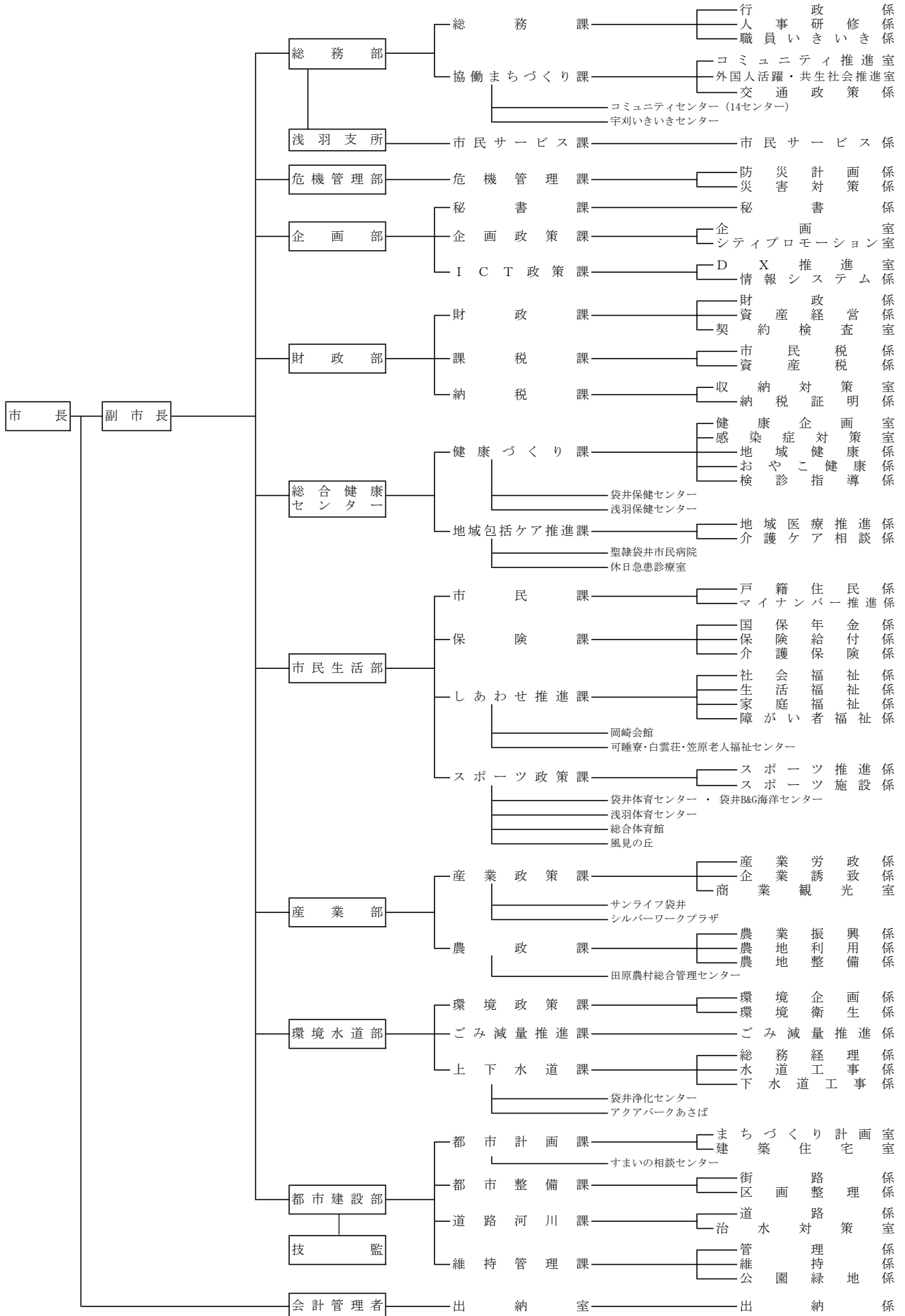
(4) 世帯・人口・人口密度（令和4年4月1日現在）

世帯 35,792世帯 人口 87,983人 人口密度 812.2人/km²

(5) 最寄り駅等

J R 東海道本線袋井駅・愛野駅、東名高速道路袋井インターチェンジ

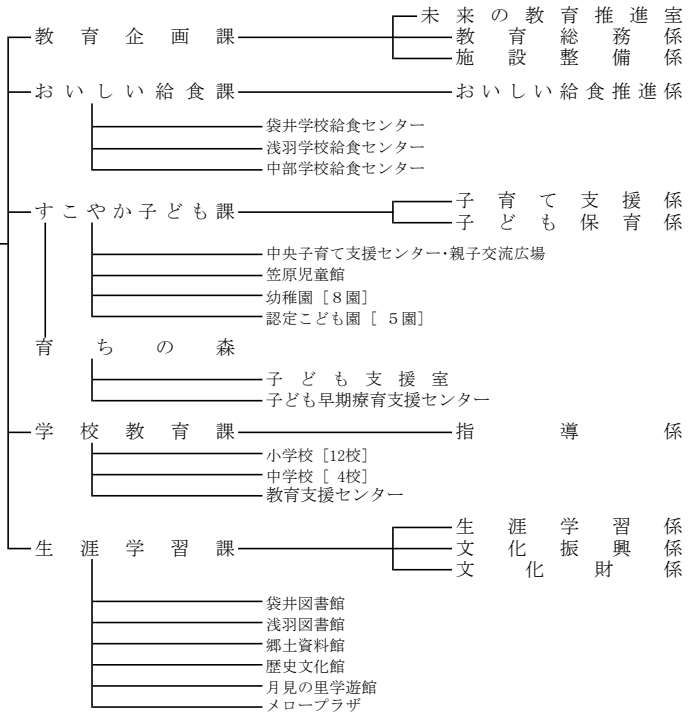
令和4年度 袋井市行政組織図(令和4年4月1日～)



教育委員会

教育長

教育部
教育監



市議会

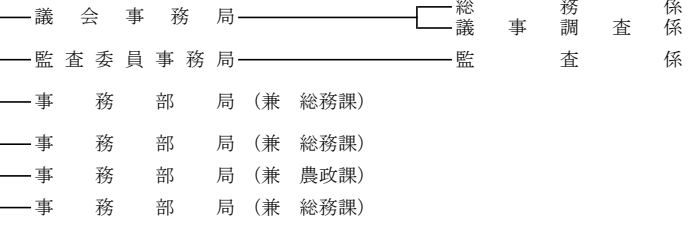
監査委員

選挙管理委員会

公平委員会

農業委員会

固定資産評価審査委員会

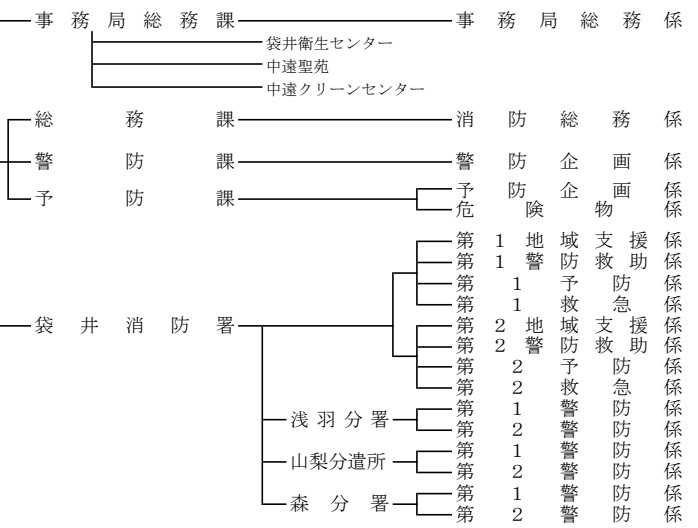


袋井市森町広域行政組合

管理者

消防長

事務局
消防本部
消防署



中東遠看護専門学校組合

管理者

事務局
東海アクシス看護専門学校
校長 副校長



3 税務機構及び分掌事務

(1) 税務機構(令和4年4月1日現在)

(人)

区 分	課 税 課			納 税 課			計
	課 税 課	市民税係	資産税係	納 税 課	収納対策室	納税証明係	
課 長	1			1			2
課長補佐級		1	1		1	1	4
係 長 級		3	1				4
室・係員		5	8		4	4	21
計	1	9	10	1	5	5	31

(2) 分掌事務

課 税 課	
市民税係	(1) 個人市民税及び県民税に関すること (2) 法人市民税に関すること (3) 市たばこ税及び入湯税に関すること (4) 地方消費税の申告に関すること
資産税係	(1) 固定資産税及び都市計画税に関すること (2) 地籍図の管理に関すること (3) 国有資産等所在市町村交付金に関すること (4) 特別土地保有税に関すること
納 税 課	
収納対策室	(1) 市税等の収納対策の推進に関すること (2) 市税、国民健康保険税及び県民税の徴収並びに滞納処分に関すること (3) 納税推進及び納税相談に関すること (4) 静岡地方税滞納整理機構に関すること
納税証明係	(1) 市税等の収納管理に関すること (2) 市税等の口座振替に関すること (3) 軽自動車税に関すること (4) 原動機付自転車の標識交付に関すること (5) 地籍図の閲覧及び諸税証明に関すること (6) 県民税の払込みに関すること

Ⅱ 財政及び市税

1 歳入歳出決算と市税総額

(単位:千円)

区 分		年 度	令和3年度 決算額	令和4年度 当初予算額
		一 般 会 計	歳入 A	41,519,256,104
歳出 B	39,867,504,876		36,580,000	
市税総額 C		14,933,301,225	15,161,668	
C/A		36.0%	41.4%	
基準財政収入額 D		12,583,604	13,245,057	
基準財政需要額 E		14,894,228	16,184,211	
財政力指数 D/E		0.845	0.818	

2 令和4年度一般会計当初予算額

(1) 歳入

(単位：千円)

区 分	令 和 3 年 度 当 初		令 和 4 年 度 当 初		前 年 度 対 比	
	A	構成比	B	構成比	B-A	前年比
1 市 税	14,197,542	39.9%	15,161,668	41.5%	964,126	106.8%
2 地 方 譲 与 税	327,000	0.9%	339,000	0.9%	12,000	103.7%
3 利 子 割 交 付 金	8,000	0.0%	7,000	0.0%	△ 1,000	87.5%
4 配 当 割 交 付 金	48,000	0.1%	50,000	0.1%	2,000	104.2%
5 株 式 等 譲 渡 所 得 割 交 付 金	50,000	0.2%	70,000	0.2%	20,000	140.0%
6 法 人 事 業 税 交 付 金	155,000	0.4%	230,000	0.6%	75,000	148.4%
7 地 方 消 費 税 交 付 金	1,855,000	5.2%	1,920,000	5.2%	65,000	103.5%
8 ゴ ル フ 場 利 用 税 金 交 付 金	30,000	0.1%	25,000	0.1%	△ 5,000	83.3%
9 自 動 車 取 得 税 金 交 付 金	1	0.0%	0	0.0%	△ 1	0.0%
10 環 境 性 能 割 交 付 金	20,000	0.1%	47,000	0.1%	27,000	235.0%
11 地 方 特 例 交 付 金	240,000	0.7%	110,001	0.3%	△ 129,999	45.8%
12 地 方 交 付 税	2,250,000	6.3%	3,200,000	8.7%	950,000	142.2%
13 交 通 安 全 対 策 特 別 交 付 金	18,000	0.1%	18,000	0.1%	0	100.0%
14 分 担 金 及 び 負 担 金	248,057	0.7%	217,271	0.6%	△ 30,786	87.6%
15 使 用 料 及 び 手 数 料	229,129	0.6%	197,610	0.5%	△ 31,519	86.2%
16 国 庫 支 出 金	6,020,284	16.9%	5,951,746	16.3%	△ 68,538	98.9%
17 県 支 出 金	2,704,432	7.6%	2,585,049	7.1%	△ 119,383	95.6%
18 財 産 収 入	40,692	0.1%	40,711	0.1%	19	100.0%
19 寄 附 金	405,501	1.1%	505,501	1.4%	100,000	124.7%
20 繰 入 金	1,432,730	4.0%	1,085,557	3.0%	△ 347,173	75.8%
21 繰 越 金	350,000	1.0%	350,000	1.0%	0	100.0%
22 諸 収 入	857,632	2.4%	904,886	2.5%	47,254	105.5%
23 市 債	4,113,000	11.6%	3,564,000	9.7%	△ 549,000	86.7%
合 計	35,600,000	100.0%	36,580,000	100.0%	980,000	102.8%

(2) 歳 出

(単位：千円)

区 分	令和3年度当初		令和4年度当初		前年度対比	
	A	構成比	B	構成比	B-A	前年比
1 議 会 費	240,758	0.7%	239,437	0.7%	△ 1,321	99.5%
2 総 務 費	3,361,192	9.4%	3,930,657	10.7%	569,465	116.9%
3 民 生 費	11,914,143	33.6%	11,593,778	31.7%	△ 320,365	97.3%
4 衛 生 費	5,232,374	14.7%	5,280,383	14.4%	48,009	100.9%
5 労 働 費	76,512	0.2%	87,686	0.2%	11,174	114.6%
6 農林水産業費	617,692	1.7%	646,610	1.8%	28,918	104.7%
7 商 工 費	635,980	1.8%	468,474	1.3%	△ 167,506	73.7%
8 土 木 費	3,775,308	10.6%	4,117,461	11.3%	342,153	109.1%
9 消 防 費	1,776,133	5.0%	2,088,940	5.7%	312,807	117.6%
10 教 育 費	4,851,835	13.6%	5,028,961	13.7%	177,126	103.7%
11 災 害 復 旧 費	10,000	0.0%	71,000	0.2%	61,000	710.0%
12 公 債 費	2,958,073	8.3%	2,926,613	8.0%	△ 31,460	98.9%
13 予 備 費	150,000	0.4%	100,000	0.3%	△ 50,000	66.7%
合 計	35,600,000	100.0%	36,580,000	100.0%	980,000	102.8%

3 市税当初予算額

(単位：千円)

税 目	年 度	令和3年度		令和4年度		比較増減
		予 算 額	構 成 比	予 算 額	構 成 比	
市 税		14,197,542	100.0%	15,161,668	100.0%	964,126
1 市 民 税		5,422,000	38.2%	5,846,000	38.6%	424,000
(1) 個 人		4,674,000	32.9%	4,843,000	31.9%	169,000
現 年 課 税 分		4,600,000		4,778,000		178,000
滞 納 繰 越 分		74,000		65,000		△ 9,000
(2) 法 人		748,000	5.3%	1,003,000	6.6%	255,000
現 年 課 税 分		744,000		1,000,000		256,000
滞 納 繰 越 分		4,000		3,000		△ 1,000
2 固 定 資 産 税		6,626,541	46.7%	7,123,467	46.9%	496,926
(1) 固 定 資 産 税		6,616,000	46.6%	7,113,000	46.9%	497,000
現 年 課 税 分		6,544,000		7,061,000		517,000
滞 納 繰 越 分		72,000		52,000		△ 20,000
(2) 交 付 金 及 び 納 付 金		10,541	0.1%	10,467	0.1%	△ 74
3 軽 自 動 車 税		312,000	2.2%	331,200	2.2%	19,200
(1) 環 境 性 能 割		7,000	0.0%	15,200	0.1%	8,200
(2) 種 別 割		305,000	2.1%	316,000	2.1%	11,000
現 年 課 税 分		300,000		312,000		12,000
滞 納 繰 越 分		5,000		4,000		△ 1,000
4 市 た ば こ 税		570,000	4.0%	560,000	3.7%	△ 10,000
5 特 別 土 地 保 有 税		1	0.0%	1	0.0%	0
6 都 市 計 画 税		1,267,000	8.9%	1,301,000	8.6%	34,000
現 年 課 税 分		1,254,000		1,292,000		38,000
滞 納 繰 越 分		13,000		9,000		△ 4,000

4 令和3年度会計別決算額

(単位：円)

会 計	歳 入		歳 出	
	決算額	構成比	決算額	構成比
一般会計	41,519,256,104	73.6%	39,867,504,876	73.1%
国民健康保険 特別会計	8,056,833,734	14.3%	7,973,203,670	14.6%
後期高齢者医療 特別会計	837,236,937	1.5%	831,943,184	1.5%
介護保険 特別会計	5,868,223,699	10.4%	5,766,543,804	10.6%
駐車場事業 特別会計	44,565,369	0.1%	42,914,978	0.1%
墓地事業 特別会計	76,296,616	0.1%	57,826,384	0.1%
合 計	56,402,412,459	100.0%	54,539,936,896	100.0%

5 令和3年度一般会計決算額

(1) 歳入

(単位：円)

款	予算現額	構成比	決算額	構成比
1 市税	14,648,542,000	34.4%	14,933,301,225	36.0%
(1) 市民税	5,552,000,000	13.1%	5,749,937,738	13.8%
(2) 固定資産税	6,931,541,000	16.3%	6,965,699,822	16.8%
(3) 軽自動車税	312,000,000	0.7%	319,021,347	0.8%
(4) 市たばこ税	570,000,000	1.3%	608,226,441	1.5%
(5) 特別土地保有税	1,000	0.0%	0	0.0%
(6) 都市計画税	1,283,000,000	3.0%	1,290,415,877	3.1%
2 地方譲与税	327,000,000	0.8%	399,973,000	1.0%
3 利子割交付金	8,000,000	0.0%	8,859,000	0.0%
4 配当割交付金	48,000,000	0.1%	75,421,000	0.2%
5 株式等譲渡所得割交付金	50,000,000	0.1%	107,723,000	0.2%
6 法人事業税交付金	155,000,000	0.4%	243,490,000	0.6%
7 地方消費税交付金	1,855,000,000	4.4%	2,082,924,000	5.0%
8 ゴルフ場利用税交付金	30,000,000	0.1%	30,463,644	0.1%
9 自動車取得税交付金	1,000	0.0%	0	0.0%
10 環境性能割交付金	20,000,000	0.0%	43,728,000	0.1%
11 地方特例交付金	253,150,000	0.6%	315,023,000	0.7%
12 地方交付税	3,497,524,000	8.2%	3,559,576,000	8.6%
13 交通安全対策特別交付金	18,000,000	0.0%	17,421,000	0.1%
14 分担金及び負担金	248,057,000	0.6%	202,910,888	0.5%
15 使用料及び手数料	209,129,000	0.5%	185,144,198	0.4%
16 国庫支出金	10,316,646,000	24.3%	9,295,979,742	22.4%
17 県支出金	2,905,799,000	6.8%	2,621,771,249	6.3%
18 財産収入	48,237,000	0.1%	46,813,127	0.1%
19 寄附金	1,109,058,000	2.6%	1,014,868,060	2.4%
20 繰入金	769,713,000	1.8%	617,891,602	1.5%
21 繰越金	1,473,350,000	3.5%	1,473,350,302	3.5%
22 諸収入	922,165,000	2.2%	897,324,067	2.2%
23 市債	3,606,900,000	8.5%	3,345,300,000	8.1%
歳入合計	42,519,271,000	100.0%	41,519,256,104	100.0%

(2) 歳出

(単位：円)

款	予算現額	構成比	決算額	構成比
1 議会費	228,590,000	0.5%	221,997,669	0.6%
2 総務費	5,057,333,000	11.9%	4,779,929,529	12.0%
内 徴税費	409,009,000	1.0%	386,788,789	1.0%
3 民生費	14,948,593,000	35.2%	13,761,861,561	34.5%
4 衛生費	5,523,369,000	13.0%	5,376,095,567	13.5%
5 労働費	79,058,000	0.2%	76,122,750	0.2%
6 農林水産業費	783,304,000	1.8%	718,404,642	1.8%
7 商工費	991,696,000	2.3%	925,442,955	2.3%
8 土木費	4,350,763,000	10.2%	3,971,291,651	10.0%
9 消防費	1,771,133,000	4.2%	1,671,921,746	4.2%
10 教育費	5,740,520,000	13.5%	5,396,635,638	13.5%
11 災害復旧費	85,714,000	0.2%	75,285,704	0.2%
12 公債費	2,893,729,000	6.8%	2,892,515,464	7.2%
13 予備費	65,469,000	0.2%	0	0.0%
歳出合計	42,519,271,000	100.0%	39,867,504,876	100.0%

6 令和3年度市税等決算額

税 目	予 算 現 額	調 定 額	不納欠損額
1 市 税	14,648,542,000	15,404,299,946	38,924,279
(1) 市 民 税	5,552,000,000	6,002,499,136	20,181,126
① 個 人	4,804,000,000	5,078,752,779	19,781,126
現 年 課 税 分	4,730,000,000	4,812,965,180	0
滞 納 繰 越 分	74,000,000	265,787,599	19,781,126
② 法 人	748,000,000	923,746,357	400,000
現 年 課 税 分	744,000,000	911,628,300	0
滞 納 繰 越 分	4,000,000	12,118,057	400,000
(2) 固 定 資 産 税	6,931,541,000	7,134,284,197	14,045,685
① 固 定 資 産 税	6,921,000,000	7,123,742,497	14,045,685
現 年 課 税 分	6,814,000,000	6,887,564,500	124,994
滞 納 繰 越 分	107,000,000	236,177,997	13,920,691
② 交 付 金 及 び 納 付 金	10,541,000	10,541,700	0
(3) 軽 自 動 車 税	312,000,000	337,460,173	2,089,847
環 境 性 能 割	7,000,000	11,859,500	0
現 年 課 税 分	300,000,000	308,765,300	0
滞 納 繰 越 分	5,000,000	16,835,373	2,089,847
(4) 市 た ば こ 税	570,000,000	608,226,441	0
(5) 特 別 土 地 保 有 税	1,000	0	0
現 年 課 税 分	1,000	0	0
(6) 都 市 計 画 税	1,283,000,000	1,321,829,999	2,607,621
現 年 課 税 分	1,264,000,000	1,277,982,900	23,206
滞 納 繰 越 分	19,000,000	43,847,099	2,584,415
2 地 方 譲 与 税	327,000,000	399,973,000	0
(1) 地 方 揮 発 油 譲 与 税	70,000,000	101,656,000	0
(2) 自 動 車 重 量 譲 与 税	250,000,000	290,653,000	0
(3) 森 林 環 境 譲 与 税	7,000,000	7,664,000	0
3 利 子 割 交 付 金	8,000,000	8,859,000	0
4 配 当 割 交 付 金	48,000,000	75,421,000	0
5 株 式 譲 渡 所 得 割 交 付 金	50,000,000	107,723,000	0
6 法 人 事 業 税 交 付 金	155,000,000	243,490,000	0
7 地 方 消 費 税 交 付 金	1,855,000,000	2,082,924,000	0
8 ゴ ル フ 場 利 用 税 交 付 金	30,000,000	30,463,644	0
9 自 動 車 取 得 税 交 付 金	1,000	0	0
10 環 境 性 能 割 交 付 金	20,000,000	43,728,000	0
11 国 民 健 康 保 険 税	1,756,975,000	2,096,474,485	36,076,119
現 年 課 税 分	1,662,156,000	1,715,537,920	0
滞 納 繰 越 分	94,819,000	380,936,565	36,076,119
合 計	18,898,518,000	20,493,356,075	75,000,398

(単位：円)

収入済額	収入未済額	収入率	前年度収入率
14,933,301,225	432,074,442	96.94%	96.22%
5,749,937,738	232,380,272	95.79%	95.32%
4,830,084,688	228,886,965	95.10%	94.82%
4,754,273,379	58,691,801	98.78%	98.46%
75,811,309	170,195,164	28.52%	26.46%
919,853,050	3,493,307	99.58%	98.16%
910,746,400	881,900	99.90%	98.42%
9,106,650	2,611,407	75.15%	38.22%
6,965,699,822	154,538,690	97.64%	96.68%
6,955,158,122	154,538,690	97.63%	96.67%
6,841,706,847	45,732,659	99.33%	98.56%
113,451,275	108,806,031	48.04%	32.82%
10,541,700	0	100.00%	100.00%
319,021,347	16,348,979	94.54%	94.44%
11,859,500	0	100.00%	100.00%
303,408,150	5,357,150	98.26%	98.34%
3,753,697	10,991,829	22.30%	23.09%
608,226,441	0	100.00%	100.00%
0	0	-	-
0	0	-	-
1,290,415,877	28,806,501	97.62%	96.67%
1,269,474,043	8,485,651	99.33%	98.56%
20,941,834	20,320,850	47.76%	32.82%
399,973,000	0	100.00%	100.00%
101,656,000	0	100.00%	100.00%
290,653,000	0	100.00%	100.00%
7,664,000	0	100.00%	100.00%
8,859,000	0	100.00%	100.00%
75,421,000	0	100.00%	100.00%
107,723,000	0	100.00%	100.00%
243,490,000	0	100.00%	100.00%
2,082,924,000	0	100.00%	100.00%
30,463,644	0	100.00%	100.00%
0	0	-	-
43,728,000	0	100.00%	100.00%
1,736,472,209	323,926,157	82.83%	81.01%
1,641,065,825	74,472,095	95.66%	94.85%
95,406,384	249,454,062	25.05%	24.71%
19,662,355,078	756,000,599	95.95%	95.07%

7 市税等決算額の推移

(単位：千円・%)

税 目	平成28年度			平成29年度			平成30年度		
	調定額	収入済額	収入率	調定額	収入済額	収入率	調定額	収入済額	収入率
市 税	15,542,887	14,874,470	95.70	15,801,824	15,181,968	96.08	15,965,619	15,370,473	96.27
現年課税分	14,886,819	14,730,860	98.95	15,195,514	15,039,113	98.97	15,401,323	15,242,028	98.97
滞納繰越分	656,068	143,610	21.89	606,310	142,855	23.56	564,296	128,445	22.76
(1) 市民税	6,439,714	6,101,560	94.75	6,611,566	6,295,487	95.22	6,861,643	6,556,112	95.55
① 個人	4,993,686	4,662,813	93.37	5,077,524	4,767,351	93.89	5,160,763	4,860,140	94.17
現年課税分	4,668,863	4,593,886	98.39	4,779,336	4,701,451	98.37	4,882,538	4,796,144	98.23
滞納繰越分	324,823	68,927	21.22	298,188	65,900	22.10	278,225	63,996	23.00
② 法人	1,446,028	1,438,747	99.50	1,534,042	1,528,136	99.62	1,700,880	1,695,972	99.71
現年課税分	1,438,921	1,436,430	99.83	1,528,009	1,525,566	99.84	1,696,718	1,694,711	99.88
滞納繰越分	7,107	2,317	32.60	6,033	2,570	42.60	4,162	1,261	30.30
(2) 固定資産税	6,912,516	6,648,354	96.18	7,005,585	6,764,215	96.55	6,937,644	6,708,685	96.70
① 固定資産税	6,904,579	6,640,417	96.17	6,994,549	6,753,178	96.55	6,927,057	6,698,098	96.69
現年課税分	6,642,612	6,582,062	99.09	6,752,992	6,693,661	99.12	6,702,662	6,648,027	99.18
滞納繰越分	261,967	58,355	22.28	241,557	59,517	24.64	224,395	50,071	22.31
② 交付金及び納付金	7,937	7,937	100.00	11,036	11,037	100.01	10,587	10,587	100.00
(3) 軽自動車税	267,097	249,786	93.52	280,477	262,938	93.75	291,938	273,917	93.83
環境性能割	-	-	-	-	-	-	-	-	-
現年課税分	253,005	246,485	97.42	264,680	259,092	97.89	276,194	270,120	97.80
滞納繰越分	14,092	3,301	23.42	15,797	3,846	24.35	15,744	3,797	24.12
(4) 市たばこ税	622,466	622,466	100.00	589,850	589,850	100.00	583,120	583,120	100.00
(5) 特別土地保有税	0	0	-	0	0	-	0	0	-
(6) 入湯税	0	0	-	0	0	-	0	0	-
(7) 都市計画税	1,301,094	1,252,304	96.25	1,314,346	1,269,478	96.59	1,291,274	1,248,639	96.70
現年課税分	1,253,015	1,241,594	99.09	1,269,611	1,258,456	99.12	1,249,504	1,239,319	99.18
滞納繰越分	48,079	10,710	22.28	44,735	11,022	24.64	41,770	9,320	22.31
国民健康保険税	2,570,217	1,913,212	74.44	2,497,927	1,894,740	75.85	2,360,120	1,831,923	77.62
現年課税分	1,931,307	1,796,255	93.01	1,900,514	1,780,835	93.70	1,828,872	1,720,816	94.09
滞納繰越分	638,910	116,957	18.31	597,413	113,905	19.07	531,248	111,107	20.91

(単位：千円・%)

税目	令和元年度			令和2年度			令和3年度		
	調定額	収入済額	収入率	調定額	収入済額	収入率	調定額	収入済額	収入率
市税	16,059,397	15,497,457	96.50	15,812,911	15,214,539	96.22	15,404,299	14,933,301	96.94
現年課税分	15,508,828	15,350,555	98.98	15,275,018	15,056,501	98.57	14,829,532	14,710,236	99.20
滞納繰越分	550,569	146,902	26.68	537,893	158,038	29.38	574,767	223,065	38.81
(1) 市民税	6,771,611	6,483,666	95.75	6,245,298	5,953,312	95.32	6,002,499	5,749,938	95.79
① 個人	5,210,868	4,927,207	94.56	5,296,618	5,022,133	94.82	5,078,753	4,830,085	95.10
現年課税分	4,938,451	4,854,089	98.29	5,028,335	4,951,140	98.46	4,812,965	4,754,274	98.78
滞納繰越分	272,417	73,118	26.84	268,283	70,993	26.46	265,788	75,811	28.52
② 法人	1,560,743	1,556,459	99.73	948,680	931,179	98.16	923,746	919,853	99.58
現年課税分	1,556,642	1,555,413	99.92	944,488	929,577	98.42	911,628	910,746	99.90
滞納繰越分	4,101	1,046	25.51	4,192	1,602	38.22	12,118	9,107	75.15
(2) 固定資産税	7,077,470	6,861,659	96.95	7,320,461	7,077,057	96.68	7,134,284	6,965,700	97.64
① 固定資産税	7,066,893	6,851,082	96.95	7,309,902	7,066,498	96.67	7,123,742	6,955,158	97.63
現年課税分	6,849,825	6,793,588	99.18	7,100,233	6,997,693	98.56	6,887,564	6,841,707	99.33
滞納繰越分	217,068	57,494	26.49	209,669	68,805	32.82	236,178	113,451	48.04
② 交付金及び納付金	10,577	10,577	100.00	10,559	10,559	100.00	10,542	10,542	100.00
(3) 軽自動車税	305,623	287,596	94.10	324,943	306,887	94.44	337,460	319,021	94.54
環境性能割	2,867	2,867	100.00	10,012	10,012	100.00	11,859	11,859	100.00
現年課税分	286,195	280,191	97.90	297,894	292,941	98.34	308,765	303,408	98.27
滞納繰越分	16,561	4,538	27.40	17,037	3,934	23.09	16,836	3,754	22.30
(4) 市たばこ税	592,515	592,515	100.00	573,577	573,577	100.00	608,226	608,226	100.00
(5) 特別土地保有税	0	0	-	0	0	-	0	0	-
(6) 入湯税	0	0	-	0	0	-	0	0	-
(7) 都市計画税	1,312,178	1,272,021	96.94	1,348,632	1,303,706	96.67	1,321,830	1,290,416	97.62
現年課税分	1,271,756	1,261,315	99.18	1,309,920	1,291,002	98.56	1,277,983	1,269,474	99.33
滞納繰越分	40,422	10,706	26.49	38,712	12,704	32.82	43,847	20,942	47.76
国民健康保険税	2,266,529	1,803,008	79.55	2,213,927	1,793,422	81.01	2,096,474	1,736,472	82.83
現年課税分	1,793,419	1,693,855	94.45	1,776,957	1,685,430	94.85	1,715,538	1,641,066	95.66
滞納繰越分	473,110	109,153	23.07	436,970	107,992	24.71	380,936	95,406	25.05

8 市税の課税標準、税率及び納期等(令和4年度)

(1) 市 民 税

課 税 標 準 及 び 税 率		賦課期日及び納期	
<p>1 個人市民税</p> <p>(1) 均等割 3,500円 (ほかに県民税として均等割1,900円、うち400円は森林づくり県民税、500円は防災・減災のための臨時特例分)</p> <p>(2) 所得割 課税総所得金額の6% (ほかに県民税として課税総所得金額の4%)</p> <p>※上記()内は、同時に課税対象となる県民税分</p>		<p>1 個人市民税</p> <p>(1) 賦課期日 1月1日現在</p> <p>(2) 納 期</p> <p>ア 普通徴収</p> <p>第1期 6月16日から同月30日まで</p> <p>第2期 8月16日から同月31日まで</p> <p>第3期 10月16日から同月31日まで</p> <p>第4期 翌年1月16日から同月31日まで</p> <p>イ 特別徴収 6月から翌年5月までの毎月とし、当該月の翌月10日まで ※ 納期限が土・日・祝日の場合は、翌営業日</p>	
<p>2 法人市民税</p> <p>(1) 均等割 均等割額＝税率(年額)×事務所・事業所などを有していた月数÷12</p>		<p>2 法人市民税</p> <p>納 期 事業年度終了後、2カ月以内に申告納付</p>	
区分	資 本 金 等	従業者数	税率(年額)
1号	1千万円以下	50人以下	5万円
2号	1千万円以下	50人超	12万円
3号	1千万円超 1億円以下	50人以下	13万円
4号	1千万円超 1億円以下	50人超	15万円
5号	1億円超 10億円以下	50人以下	16万円
6号	1億円超 10億円以下	50人超	40万円
7号	10億円超	50人以下	41万円
8号	10億円超 50億円以下	50人超	175万円
9号	50億円超	50人超	300万円
<p>(2) 法人税割 法人税額(国税)の6% 2以上の市町村に事務所や事業所などを有する法人は、法人税割を各市町村ごとの従業者数で按分します。</p>			

(2) 固定資産税・都市計画税

課税標準及び税率		賦課期日及び納期
1 土地及び家屋		1 賦課期日
(1) 固定資産税	課税標準額の1.4%	1月1日現在
(2) 都市計画税	課税標準額の0.3%	2 納期
2 償却資産		第1期 5月16日から同月31日まで
(1) 固定資産税	課税標準額の1.4%	第2期 7月16日から同月31日まで
3 免税点（課税標準額）		第3期 11月16日から同月30日まで
(1) 土地	30万円未満	第4期 翌年2月16日から同月末日
(2) 家屋	20万円未満	まで
(3) 償却資産	150万円未満	※納期限が土・日・祝日の場合は、
4 宅地に対する課税は、住宅用地（小規模住宅用地、一般住宅用地）及び非住宅用地に分け、課税標準を算定する。		翌営業日

(3) 軽自動車税（種別割）

課税標準及び税率		賦課期日及び納期
1 原動機付自転車		1 賦課期日
(1) 50cc以下	2,000円	4月1日現在
(2) 50ccを超え90cc以下	2,000円	2 納期
(3) 90ccを超え125cc以下	2,400円	全期 5月15日から5月31日まで
2-1 軽自動車		※納期限が土・日・祝日の場合は、
(1) 二輪のもの	3,600円	翌営業日
2-2 軽自動車①		① 平成27年3月31日までに最初の
(1) 三輪のもの	3,100円	新規検査をした車両。
(2) 四輪以上のもの（乗用）営業用	5,500円	
自家用	7,200円	
(3) 四輪以上のもの（貨物）営業用	3,000円	
自家用	4,000円	
2-3 軽自動車②		② 平成27年4月1日以降に最初の
(1) 三輪のもの	3,900円	新規検査をした車両でグリーン化
(2) 四輪以上のもの（乗用）営業用	6,900円	特例（軽課）に該当しない車両。
自家用	10,800円	
(3) 四輪以上のもの（貨物）営業用	3,800円	
自家用	5,000円	

(4) 市たばこ税

課税標準及び税率	賦課期日及び納期
<ul style="list-style-type: none">・売渡又は消費などに係る紙巻たばこ (R3. 9. 30まで) 1,000本につき、6,112円 (R3. 10. 1から) 1,000本につき、6,552円	<p>納 期</p> <ul style="list-style-type: none">・申告納付 月の初日から末日までの分を 翌月末日まで

(5) 入湯税

課税標準及び税率	賦課期日及び納期
<ul style="list-style-type: none">・入湯客1人に対し、1日100円 ただし、次に掲げる者に対しては入湯税を課さない。<ol style="list-style-type: none">1 年齢12歳未満の者2 共同浴場又は一般公衆浴場に入湯する者3 住民の健康増進その他福祉の向上を図るために設置する施設で鉱泉浴場における入湯を主たる目的としないものであるとして市長が指定したものに入湯する者4 教師の引率の下に行われる学校（学校教育法（昭和22年法律第26号）第1条に規定する学校（大学を除く。）をいう。）の行事に参加する者5 日帰りの入湯に係る料金の額（消費税及び地方消費税を除く。）が1,000円以下の鉱泉浴場に入湯する者	<p>納 期</p> <ul style="list-style-type: none">・特別徴収 1日から同月末日までの徴収 分を翌月15日まで

Ⅲ 市民税

1 調定額及び納税義務者数（現年課税分・個人分）

(1) 調定額

（単位：千円）

区 分		年 度		
		令和3年度	令和4年度	増 減
特 別 徴 収	所 得 割	3,699,343	3,739,887	40,544
	均 等 割	117,257	118,118	861
	小 計	3,816,600	3,858,005	41,405
普 通 徴 収	所 得 割	880,961	906,654	25,693
	均 等 割	50,453	51,429	976
	小 計	931,414	958,083	26,669
計	所 得 割	4,580,304	4,646,541	66,237
	均 等 割	167,710	169,547	1,837
	合 計	4,748,014	4,816,088	68,074

※各年度7/1現在

(2) 納税義務者数

（単位：人）

区 分		年 度		
		令和3年度	令和4年度	増 減
特別徴収		33,591	33,758	167
普通徴収		14,607	16,862	2,255
計		48,198	50,620	2,422

※各年度7/1現在

2 課税標準額（所得割）課税状況（令和4年度）

区分 課税標準	納税義務者数	所得金額						所得控除額 (B)
		総所得 山林所得 金額 (ア)	株式等 譲渡 所得 金額	上場株式 等に係る 配当所得 金額・先 物取引に 係る雑所 得等の金 額	分離短期 譲渡所得 金額	分離長期 譲渡所得 金額	計 (A)	
10万円以下	1,602	1,175,789	21,890	2,848		722,578	1,923,105	1,148,548
10万円超	14,289	20,794,814	46,840	10,214	15,554	333,546	21,200,968	12,798,379
100万円超	13,059	33,500,514	36,176	10,761		206,712	33,754,163	14,427,696
200万円超	8,076	31,260,861	63,386	9,707	6,227	240,277	31,580,458	11,445,688
300万円超	3,860	19,959,806	50,058	2,536		117,535	20,129,935	6,662,946
400万円超	2,147	14,064,672	33,689	3,786		92,898	14,195,045	4,279,659
550万円超	592	4,889,994	11,339	4,322		174,624	5,080,279	1,276,317
700万円超	404	4,207,959	14,879	1,866	10,351	70,037	4,305,092	914,450
1,000万円超	321	6,822,963	27,183	11,034	1,442	105,416	6,968,038	753,593
合計	44,350	136,677,372	305,440	57,074	33,574	2,063,623	139,137,083	53,707,276
令和3年度	43,859	133,149,070	756,301	65,694	33,371	1,692,826	135,697,262	53,009,398

(単位：人、千円)

課税標準額	算 出 税 額			調整控除 等税額控除	所得割額 (D)－(E)	(C)に係る 標準税率	構 成 比	
	総所得、山林 所得金額分 (C)	短期・長期 土地・株式 先物取引等	計 (D)				(F)	納 税 義務者
上段：A－B								
下段：(ア)に 係る標準額 (イ)								
774,557	4,558	25,481	30,039	1,962	28,077	6.0%	0.3%	3.6%
77,148								
8,402,589	479,211	491,767	970,978	43,022	927,956	6.0%	9.6%	32.2%
7,996,490								
19,326,467	1,143,830	1,151,437	2,295,267	92,829	2,202,438	6.0%	22.8%	29.4%
19,072,857								
20,134,770	1,188,571	1,198,306	2,386,877	107,015	2,279,862	6.0%	23.6%	18.2%
19,815,200								
13,466,989	797,648	802,751	1,600,399	43,089	1,557,310	6.0%	16.1%	8.7%
13,296,882								
9,915,386	587,009	590,855	1,177,864	27,459	1,150,405	6.0%	11.9%	4.8%
9,785,032								
3,803,962	216,795	222,503	439,298	11,126	428,172	6.0%	4.4%	1.3%
3,613,685								
3,390,642	197,593	200,718	398,311	12,053	386,258	6.0%	4.0%	0.9%
3,293,519								
6,214,445	364,149	368,537	732,686	29,868	702,818	6.0%	7.3%	0.9%
6,069,381								
85,429,807	4,979,364	5,052,355	10,031,719	368,423	9,663,296	6.0%	100.0%	100.0%
83,020,194								
82,687,864	4,810,074	75,214	4,885,288	319,232	4,566,056	6.0%		
80,197,980								

資料：課税状況等の調

3 所得区分による課税状況（所得割）

（単位：人、千円）

区 分		令和3年度	令和4年度
納税義務者数	給与所得者	36,449	37,001
	営業所得者	1,495	1,351
	農業所得者	174	196
	譲渡所得者	414	475
	その他の所得者	5,231	5,327
	計	43,763	44,350
所得割	給与所得者	115,448,522	118,643,769
	営業所得者	5,572,129	5,020,423
	農業所得者	700,428	850,605
	譲渡所得者	2,508,010	2,123,655
	その他の所得者	9,892,429	10,038,920
	計	134,121,518	136,677,372
税額	給与所得者	4,202,723	4,354,132
	営業所得者	218,758	196,534
	農業所得者	26,750	33,524
	譲渡所得者	139,312	165,959
	その他の所得者	297,745	302,206
	計	4,885,288	5,052,355

資料：課税状況等の調

4 法人市民税納税義務者数

(単位：件)

区 分			年 度	
			令和3年度	令和4年度
号数	資本金等	従業者数		
1号	1千万円以下	50人以下	1,231	1,306
2号	1千万円以下	50人超	16	21
3号	1千万円超 1億円以下	50人以下	368	363
4号	1千万円超 1億円以下	50人超	41	48
5号	1億円超 10億円以下	50人以下	97	100
6号	1億円超 10億円以下	50人超	24	23
7号	10億円超	50人以下	106	113
8号	10億円超 50億円以下	50人超	17	18
9号	50億円超	50人超	25	24
計			1,925	2,016

資料：課税状況等の調

5 年度別法人市民税調定額

(単位：千円)

区 分		年 度	
		令和3年度	令和4年度
法人均等割		279,869	287,000
法人税割		631,759	713,000
計		911,628	1,000,000

※令和4年度は予算額

IV 固定資産税・都市計画税

1 調定額及び納税義務者数（現年課税分）

(1) 調定額

（単位：千円）

区 分		年 度	
		令和3年度	令和4年度
固定資産税	土 地	2,361,654	2,369,276
	家 屋	2,887,684	3,069,764
	償却資産	1,633,096	1,706,824
	計	6,882,434	7,145,863
交付金及び納付金		10,542	10,467
都市計画税	土 地	639,215	641,262
	家 屋	638,796	677,177
	計	1,278,011	1,318,439

資料：当初調定簿

(2) 納税義務者数

（単位：人）

区 分		年 度	
		令和3年度	令和4年度
固 定 資 産 税		33,627	33,982
交付金及び納付金		3	3
都 市 計 画 税		32,693	32,991

資料：当初調定簿

2 年度別土地評価概要

年度	区分	筆数 (筆)	地積 (㎡)	評価額		課税標準額	
				(千円)	前年度比	(千円)	前年度比
令和3年度		147,982	71,902,976	393,287,158	100.3%	169,499,670	99.4%
令和4年度		148,396	71,895,113	395,161,108	100.5%	170,044,672	100.3%

資料：概要調書

3 令和4年度 土地地目別概要

地目	区分	地積 (㎡)		評価額 (千円)		課税標準額 (千円)	筆数 (筆)		1㎡当たり価格(円)	
		評価総地積	法定免税点 以上	総額	法定免税点 以上		評価総数	法定免税点 以上	平均価格	最高価格
田	一般田	23,814,263	22,945,111	2,567,193	2,475,050	2,565,112	20,563	19,395	108	114
	宅地介在田等	38,415	38,415	512,741	512,741	355,148	90	90	13,347	17,946
畑	一般畑	12,840,445	12,026,109	769,614	721,036	768,635	28,211	26,043	60	79
	宅地介在畑等	53,236	53,189	636,658	636,198	433,000	232	230	11,959	31,772
	宅地	18,796,982	18,754,171	369,394,485	368,960,953	151,310,776	84,172	83,266	19,652	72,670
	鉱泉地	45	45	209	209	125	1	1	4,644	4,644
	池沼	40,536	32,265	3,380	3,295	3,380	72	62	83	145
山林	一般山林	12,141,610	10,762,478	326,239	289,309	326,218	7,138	6,160	27	28
	介在山林									
	原野	691,675	602,317	8,875	7,712	8,875	1,372	1,184	13	20
	雑種地	3,477,906	3,439,400	20,941,714	20,929,114	14,273,403	6,545	6,285	6,021	64,977
	合計	71,895,113	68,653,500	395,161,108	394,535,617	170,044,672	148,396	142,716	5,496	
	前年度(3年度)	71,902,976	68,597,580	393,287,158	392,671,082	169,499,670	147,982	142,253	5,470	

資料：概要調書

4 年度別家屋評価概要

種別	年度	棟数	床面積(A) (㎡)	評価額(B) (千円)	前年度比	平均価格(円) (B/A)
木造	令和3年度	30,063	3,182,390	85,160,208	96.2%	26,760
	令和4年度	30,237	3,206,612	88,454,794	103.9%	27,585
非木造	令和3年度	16,029	4,276,104	136,212,553	100.2%	31,854
	令和4年度	16,215	4,309,778	139,512,212	102.4%	32,371
計	令和3年度	46,092	7,458,494	221,372,761	98.6%	29,681
	令和4年度	46,452	7,516,390	227,967,006	103.0%	30,329

資料：概要調書

5 年度別償却資産評価概要

(単位：千円)

区 分		年 度	令和3年度	令和4年度
			課税標準額	課税標準額
構 築 物			20,876,184	22,830,274
機 械 及 び 装 置			58,415,762	60,856,664
船 舶			1,635	1,025
車 両 及 び 運 搬 具			777,859	777,508
工 具 器 具 及 び 備 品			12,497,168	13,661,493
小 計			92,568,608	98,126,964
地方自治法 第389条	総務大臣が決定したもの		22,204,155	22,207,176
	県知事が決定したもの		1,921,616	1,627,059
	小 計		24,125,771	23,834,235
合 計			116,694,379	121,961,199

資料：概要調書

6 交付金

(単位：千円)

区 分		年 度	令和3年度	令和4年度
交 付 金	価 格		2,607,929	2,577,568
	算 定 標 準 額		752,990	747,687

資料：概要調書

V 諸 税

1 市たばこ税

区 分 \ 年 度	令和3年度	令和4年度
売上本数	96,383千本	86,000千本
税率	(9月まで) 6,122円/1,000本 (10月から) 6,552円/1,000本	6,552円/1,000本
調定額	608,226千円	560,000千円
月平均調定額	50,686千円	46,600千円

※令和4年度は予算額

2 軽自動車税（環境性能割）

区 分 \ 年 度	令和3年度	令和4年度
件数	670件	750件
収入額	11,859,500円	15,200,000円

※令和4年度は予算額

(注) 軽自動車税（環境性能割）について

従来、自動車取得税は県が徴収し、自動車取得税交付金として市へ交付されていた。しかし、税制改正により、軽自動車に係る自動車取得税は令和元年10月から軽自動車税（環境性能割）となり、徴収月の2か月後に県から市へ毎月払い込まれることとなった。

3 軽自動車税（種別割）（現年課税分）

減免を承認した車両の台数を除く。

（単位：台）

車 種		税額 (円)	台 数		増 減		
			令和3年度	令和4年度			
原 動 機 付 自 転 車	総排気量 50cc以下	2,000	2,880	2,824	△ 56		
	総排気量 50cc超え90cc以下	2,000	456	473	17		
	総排気量 90cc超え125cc以下	2,400	1,022	1,067	45		
	ミニカー	3,700	41	40	△ 1		
	小 計		4,399	4,404	5		
軽 自 動 車	二輪のもの (総排気量125cc超え250cc以下)		3,600	1,737	1,811	74	
	三輪のもの		3,100	0	0		
	平成27年3月31日までに 最初の新規検査をした 車両	四輪以上	乗用	営業用	5,500	1	1
			乗用	自家用	7,200	10,584	9,148
		貨物	営業用	3,000	58	47	△ 1,738
			自家用	4,000	2,063	1,772	
	三輪のもの		3,900	0	0		
	平成27年4月1日以降に 最初の新規検査をした 車両 ※1	四輪以上	乗用	営業用	6,900	0	
			乗用	自家用	10,800	8,779	11,146
		貨物	営業用	3,800	58	64	
			自家用	5,000	2,097	2,473	
	三輪のもの		4,600	0	0		
	最初の新規検査から 13年を経過した車両	四輪以上	乗用	営業用	8,200	0	0
乗用			自家用	12,900	5,064	5,421	437
貨物		営業用	4,500	35	37		
		自家用	6,000	2,844	2,922		

※1 グリーン化特例（軽課）に該当する車両を除く。

(単位：台)

車種			税額 (円)	台数		増減		
				令和3年度	令和4年度			
軽自動車	A期間に取得した 電気自動車及び 天然ガス自動車 (H21年排出ガス規制 Nox10%低減または H30排出ガス規制適 合) ※2	三輪のもの		1,000	0	0	0	
		四輪以上	乗用	営業用	1,800	0		0
				自家用	2,700	0		0
		貨物	営業用	1,000	0	0		
			自家用	1,300	0	0		
	A期間に取得した ガソリン車 ハイブリッド車 ・乗用営業用 令和2年度燃費基準 かつ令和12年度基準 90%達成車 ※2 ※3	三輪のもの		2,000	0	0	△ 113	
		四輪以上	乗用	営業用	3,500	0		/
				自家用	5,400	113		
		貨物	営業用	1,900	0	/		
			自家用	2,500	0			
	A期間に取得した ガソリン車 ハイブリッド車 ・乗用営業用 令和2年度燃費基準 かつ令和12年度基準 70%達成車 ※2 ※3	三輪のもの		3,000	0	0	△ 1,061	
		四輪以上	乗用	営業用	5,200	0		/
自家用				8,100	1,012			
貨物		営業用	2,900	2	/			
		自家用	3,800	47				
小型特殊自動車		農耕作業用		2,400	543	564	21	
		特殊作業用		5,900	182	198	16	
二輪の小型自動車(総排気量250cc超え)				6,000	1,967	2,026	59	
合計 (台)					41,585	42,034	449	
調定額 (円)					311,402,500	324,214,700	12,812,200	

(7月1日現在の調定台数)

A期間 令和4年度課税 令和3年4月1日～令和4年3月31日

令和3年度課税 令和2年4月1日～令和3年3月31日

※2 グリーン化特例(軽課)に該当する車両

※3 平成17年排出ガス基準75%低減達成車(★★★★)又は平成30年排出ガス基準50%低減達成車に限る。

VI その他

1 証明等受付状況（税務課・市民課・市民サービス課の合計）

（単位：件）

区 分	令和2年度	令和3年度
住宅用家屋証明	482	505
固定資産評価通知	2,462	2,552
固定資産評価証明	642	579
資産証明	4	1
固定資産登録事項証明	559	575
納税証明・完納証明	3,609	3,880
車検用納税証明・標識交付証明	2,192	2,205
所得・課税証明	11,120	11,110
所在証明	26	24
確定申告用税額表等	311	254
合 計	21,407	21,685

公函・名寄帳の閲覧	1,508	1,330
-----------	-------	-------

証明手数料	4,244,000円	4,495,050円
閲覧手数料	451,500円	404,500円
税証明等手数料（市民課分）	1,048,200円	817,100円

2 延滞金及び督促手数料の徴収状況

区 分	年 度	令和2年度	令和3年度
市税延滞金		28,048,008円	29,841,360円
市税督促手数料		837,909円	784,527円

3 督促状発送状況

区 分	年 度	令和2年度	令和3年度
市県民税（普通徴収）		7,607件	6,697件
固定資産税・都市計画税		6,734件	6,732件
軽自動車税		2,979件	2,917件

4 不納欠損額

(単位：件、円)

区 分	年 度	令和2年度		令和3年度	
		件数	税額	件数	税額
市 民 税		430	16,320,909	509	20,181,126
個 人		428	16,223,606	501	19,781,126
法 人		2	97,303	8	400,000
固 定 資 産 税		192	6,969,435	271	14,045,685
軽 自 動 車 税		219	1,193,813	268	2,089,847
特 別 土 地 保 有 税		0	0	0	0
都 市 計 画 税		-	1,286,814	-	2,607,621
合 計		841	25,770,971	1,048	38,924,279

5 財産差押状況

(単位：件、円)

区 分	年 度	令和2年度		令和3年度	
		件数	換価金額	件数	換価金額
不 動 産		0	0	1	3,697,000
債 権		842	64,016,912	1,150	93,010,271
そ の 他		0	0	0	0
合 計		842	64,016,912	1,151	96,707,271

6 市税の納付形態別収納件数（現年調定分）

（単位：件）

区 分		令和2年度		令和3年度	
		件数	利用率	件数	利用率
市県民税	コンビニ	9,042	22.6%	8,412	22.1%
	スマホ			1,315	3.5%
	クレジット	507	1.3%	328	0.9%
	現金納付	10,917	26.8%	9,162	24.1%
	口座振替	19,729	49.3%	18,805	49.4%
	計	40,195	100.0%	38,022	100.0%
固定資産税・ 都市計画税	コンビニ	13,442	10.2%	13,170	9.9%
	スマホ			2,391	1.8%
	クレジット	963	0.7%	724	0.6%
	現金納付	20,411	15.4%	19,017	14.3%
	口座振替	97,178	73.7%	97,260	73.4%
	計	131,994	100.0%	132,562	100.0%
軽自動車税	コンビニ	15,214	37.7%	14,559	35.8%
	スマホ			1,869	4.6%
	クレジット	739	1.8%	573	1.4%
	現金納付	9,468	23.3%	8,958	22.0%
	口座振替	15,047	37.2%	14,710	36.2%
	計	40,468	100.0%	40,669	100.0%

令和4年度版 税務の概要

編集発行 袋井市 財政部 納税課 納税証明係
住 所 〒437-8666
静岡県袋井市新屋一丁目1番地の1
電 話 0538-44-3219
ホームページ <http://www.city.fukuroi.shizuoka.jp/>
発行年月 令和4年10月