

市政概要ハンドブック

令和4年度版



袋 井 市

目 次

◇ 袋井市民憲章	1
◇ 袋井市歌	1
◇ 市政の概要	2
◇ 都市宣言、市章	3
◇ 市の木・花・鳥、市のキャラクター	4
1 地勢及び人口	
(1) 市域の変遷	5
(2) 地目別面積	5
(3) 土地利用	5
(4) 用途地域	6
(5) 人口の推移	6
(6) 人口動態	6
(7) 産業別就業人口	6
2 総 務	
(1) 歴代四役	7
(2) 第2次袋井市総合計画	8
(3) 袋井市総合戦略〔地方創生〕	10
(4) 姉妹都市	11
(5) 友好都市	12
(6) 選挙	13
(7) 市庁舎の概要	13
(8) 職員数	15
(9) 市職員の給与	15
(10) 袋井市行政組織機構図	16
(11) 電算開発の経過	18
3 議 会	
(1) 組織	21
(2) 議員の任期・議員数	21
(3) 党派別議員数	21

(4) 会派別議員数	22
(5) 議会構成	22
(6) 市議会議員名簿	23
(7) 歴代議長	24
(8) 歴代副議長	24

4 財 政

(1) 会計別予算状況	25
(2) 財政力指数	25
(3) 一般会計歳入予算一覧表	26
(4) 一般会計歳出予算一覧表	27
(5) 性質別予算	27
(6) 一般会計年度別決算の推移	28
(7) 市税目別収入決算額	28
(8) 各種財政指標等	28
(9) 一般会計起債額の推移	29
(10) 基金現在高	29
(11) 令和元年度連結財務諸表	30
(12) 税率	32

5 教 育

(1) 園児・児童・生徒数	34
(2) 学校（園）の規模と校地面積	35
(3) 彫刻のあるまちづくり事業	36
(4) 文化振興事業	37
(5) 市立図書館事業	37
(6) 指定文化財一覧表	37
(7) 国登録有形文化財一覧表	40

6 産 業

(1) 農業	41
(2) 工業・商業・労政	45
(3) 観光	49

7 建 設

(1) 国土利用計画第2次袋井市計画	50
--------------------	----

(2) 都市計画	50
(3) 道路	50
(4) 河川	51
(5) 都市公園	51
(6) 市営住宅	54
(7) 土地区画整理事業	55
(8) 公共下水道事業	56

8 福祉

(1) 各種福祉施設	58
(2) 老人福祉施設措置状況表	60
(3) 生活保護救護施設入所状況表	60
(4) 障害福祉サービス等の状況	60
(5) 身体障害者手帳等級区分別状況表	61
(6) 療育手帳等級区分別状況表	61
(7) 精神障害者保健福祉手帳等級区分別状況表	61
(8) 特別障害者手当等支給状況表	61
(9) 重度心身障害者医療費助成状況表	62
(10) 自立支援医療（更生医療）の給付	62
(11) 保育所入所園児数（広域入所含む）	63
(12) 小規模保育入所園児数（広域入所含む）	64
(13) 母子家庭等医療費助成状況	64
(14) 子ども医療費助成状況	65
(15) 児童手当支給園児数	65
(16) 生活保護実施状況表	65
(17) 被保護世帯の世帯類型表	65
(18) 献血推進事業に係る実績表	65

9 民生

(1) 戸籍・住民基本台帳事務関係の各種届出	66
(2) 個人番号カード、個人番号通知書	67
(3) 主な戸籍届出件数	68
(4) 外国人住民国籍別人口	68
(5) 国民健康保険	69
(6) 介護保険	70

1 0	保 健	
	(1) 各種予防接種の実施状況	72
	(2) 健康診査の実施状況	72
1 1	衛 生	
	(1) 一般廃棄物の処理量	73
	(2) し尿・浄化槽汚泥処理量	74
	(3) 狂犬病予防対策事業	74
	(4) 市営墓地事業	74
1 2	市民協働	
	(1) 袋井市協働まちづくりセンター「ふらっと」	75
	(2) 地域活動関係補助金一覧表	75
	(3) 市営駐車場	76
1 3	水 道	
	(1) 上水道給配水状況	77
	(2) 給水能力等の推移	77
	(3) 経理状況	78
	(4) 遠州水道と自己水源の比較	78
1 4	消 防	
	(1) 消防職員数	79
	(2) 消防団員数（袋井市）	79
	(3) 火災種別発生件数（袋井市）	79
	(4) 事故別救急取扱状況（袋井市）	79
1 5	施設の概要	
	(1) 総務分野	80
	(2) 建設経済分野	83
	(3) 民生文教分野	84
	(4) その他	94
1 6	官公署等一覧表	95

袋井市民憲章

わたくしたちは、豊かな自然と文化に恵まれている郷土に誇りをもち、人も自然も美しい健康文化都市をめざして、この憲章を定めます。

1. きまりを守り 住みよいまちをつくります
1. 思いやりの心で人に接し 明るい家庭をきずきます
1. 心と体をきたえ 働く喜びをわかちあいます
1. 教養を豊かにし 文化の向上につとめます
1. 郷土を愛し 美しい環境をつくります

(平成 18 年 4 月 1 日制定)

袋井市歌 ～ここがふるさと～

作詞／谷山浩子 作曲／大島ミチル

- 1 大きくひらけた 大地の上を
駆けぬけていく 遠州の風
風に吹かれて 私は生きる
どんな時にも たくましい心で
飾らぬ言葉 まっすぐなまなざし
見守る空は どこまでも広い
袋井 ここがふるさと 私たちのまち
袋井 ここがふるさと ここで生きてゆく
- 2 折々の花や 誇らかな果実
あふれるほどの 田園の恵み
思いのままに 私は歩く
どんな場所へも 道は続いている
歴史をいだく 北の山から
碧くきらめく 南の海まで
袋井 ここがふるさと 私たちのまち
袋井 ここがふるさと ここで生きてゆく
- 3 西へ東へと 行き交う旅人
どうぞひととき 足を休めて
友と語らう やすらぎににて
どんな人にも ここはやさしいから
人と自然が 温かく寄り添い
豊かな時が ゆっくり流れる
袋井 ここがふるさと 私たちのまち
袋井 ここがふるさと ここで生きてゆく
袋井 ここがふるさと 私たちのまち
袋井 ここがふるさと ここで生きてゆく

(平成 18 年 4 月 1 日制定)

市 政 の 概 要

地名の由来	市内を流れる原野谷川・宇刈川・沖之川に囲まれた「袋」のような地形に由来するという。 また、「掛川誌考」（江戸時代）に「四方の丘に囲まれた低地に井泉が多く湧いていた」との地勢によると記されている。
位 置 (市役所位置) 面 積	北緯 34度45分01秒 東経 137度55分30秒 108.33km ²
気 象 概 況 (令和3年)	気 温 平均 16.9度 最高 35.6度 最低 -4.1度 降 水 量 1,816.0mm 日照時間 2,407.4時間 <p style="text-align: right;">出典：静岡地方気象台磐田測候所記録</p>
産 業 別 就 業 人 口 (令和2年国調)	第 1 次 1,703人(3.7%) 第 2 次 18,760人(40.7%) 第 3 次 24,793人(53.8%) 分類不能 796人(1.7%)
姉妹都市 友好都市 提 携	アメリカ合衆国オレゴン州ヒルズボロ市 (昭和63年11月3日 姉妹都市) 長野県塩尻市(平成22年10月23日 姉妹都市) 山梨県北杜市(平成17年6月25日 友好都市) 宮城県岩沼市(平成28年10月29日 友好都市)
市 の 木・花・鳥	木：キンモクセイ 花：コスモス 鳥：フクロウ
そ の 他	地方交付税種地 I - 3 市町村類型 II - 2 市長の任期 令和7年4月23日 議員の任期 令和7年4月23日

都 市 宣 言

日本一健康文化都市宣言

～人も自然も美しく 活力あふれる 日本一健康文化都市～

青く輝く海原と緑あふれる大地に抱かれ、先人によって築かれたふるさとふくろいを、わたしたちは受け継いできました。

この恵まれた地域で、心やからだの健康を増進することはもとより、健康生活を支える自然を守り、地域社会を充実させていくことも、わたしたちみんなの願いです。

わたしたちは、健康意識を高くもち、一人ひとりが「心の健康」、「からだの健康」、「まちの健康」を追求し、すべての人びとを幸せにしていきます。

わたしたち袋井市民は、住んでよかったという喜びを実感できるまちを目指し、ここに袋井市を日本一健康文化都市にすることを宣言します。

平成22年 5 月 16 日

核兵器廃絶平和都市宣言

地球上からすべての核兵器を廃絶し、世界の恒久平和を実現することは、唯一の被爆国である日本に住むわたしたちの願いである。

豊かな自然に恵まれたふるさとを永久に守っていくために、わたしたちには、平和を願うすべての人びとと手を取りあい、核兵器の恐ろしさと平和の尊さを次の世代へ語り継いでいく使命がある。

わたしたちは、未来を担う子どもたちが安心して暮らしていける世界を築くため、ここに袋井市が核兵器廃絶平和都市であることを宣言する。

平成22年 5 月 16 日







市 章



デザインの趣旨

袋井市の頭文字・アルファベットの「F」を図案化し、飛躍する文化都市と自然豊かな田園、さわやかな風、遙かな海をイメージし、全体で新しい市民の「和」を表現している。

市の木・花・鳥

写真表示	イメージデザイン	文字表示
		<p>市の木：キンモクセイ</p> <p>庭木として多くの家庭などに植えられ、広く親しまれています。秋にはオレンジ色の花が咲き、甘い香りが漂います。</p>
		<p>市の花：コスモス</p> <p>秋になると、市内各地で彩り豊かなコスモス畑が見られます。可憐で美しく親しみやすい花です。</p>
		<p>市の鳥：フクロウ</p> <p>鎌倉時代の遺塵和歌集の中でも「袋井」に掛けて詠まれるなど、歴史的な関わりが深く、市名と語感的にも類似していることから親しみを感じる鳥です。</p>

(平成 22 年 5 月 16 日制定)

市のキャラクター「フッピー」

袋井市キャラクター「フッピー」は、市制施行 5 周年を記念し、デザイン公募・市民投票を経て、平成 23 年 1 月 28 日に誕生しました。

市の鳥「フクロウ」をベースに、頭には、市の木「キンモクセイ」と花「コスモス」の髪飾り、胸には「ふくろい」と書かれた赤色の袋（ポケット）をつけ、翼を広げ元気にジャンプし、飛躍する袋井市の姿がイメージされています。



1 地 勢 及 び 人 口

(1) 市 域 の 変 遷

【旧袋井市】

(単位：k m²)

年月日	編入町村	編入面積	累計面積	備 考
明治42. 1. 1	—	—	2.81	山名町を袋井町とする
昭和 3.12.15	笠西村	15.86	18.67	(対等合併)
昭和23. 9. 1	久努西村	6.73	25.40	
昭和27.10.10	久努村	9.95	35.35	
昭和29.11. 3	今井村	4.23	39.58	
昭和30. 3.31	三川村	11.48	51.06	
昭和31. 9. 1	田原村	2.70	53.76	
昭和31. 9.30	笠原村	13.70	67.46	袋井町を袋井市とする
昭和33.11. 3	—	—	—	
昭和38. 1. 1	山梨町	11.25	78.71	S30.1.1山梨町宇刈村合併
昭和40.10. 1	—	—	78.74	国土地理院面積訂正
昭和52.10. 1	—	—	78.73	〃
昭和63.10. 1	—	—	80.12	〃
平成 4.10. 1	—	—	80.10	〃

【旧浅羽町】

年月日	内 容	面 積	備 考
昭和30. 3.31	浅羽村誕生	27.70	上浅羽、西浅羽、東浅羽、幸浦の4カ村が合併
昭和31.10. 1	町制施行 浅羽町誕生	27.70	
昭和45.10. 1		28.31	国土地理院面積訂正
平成元.11.10		28.46	〃

【新袋井市】

年月日	内 容	累計面積	備 考
平成17. 4. 1	新袋井市誕生	108.56	
平成26.10. 1	—	108.33	国土地理院面積訂正

(2) 地 目 別 面 積

(令和4年1月1日現在)

区分	総面積	宅地	田	畑	山林原野	池沼・雑種地	その他
面積(km ²)	108.33	20.01	24.62	13.57	20.65	4.73	24.75
構成比(%)	100.00	18.47	22.73	12.53	19.06	4.37	22.84

(3) 土 地 利 用

(令和4年4月1日現在) (単位：ha)

総面積	用途地域	農業振興地域	国有林	その他
10,833	1,506	8,474	381	472

(4) 用途地域 (令和4年4月1日現在) (単位: ha)

総数	第一種 低層住居 専用地域	第二種 低層住居 専用地域	第一種 中高層住居 専用地域	第二種 中高層住居 専用地域	第一種 住居地域	第二種 住居地域
	1,506.0	280.5	26.5	149.5	121.3	190.5
準住居地域		近隣商業 地 域	商業地域	準工業地域	工業地域	工業専用 地 域
17.3		80.0	17.3	46.2	325.2	148.2

(5) 人口の推移 (単位: 世帯・人・人/k²)

年度	世帯数	総数	男	女	人口 密度	備 考
平成29	33,394	87,557	44,359	43,198	808	4月1日現在
30	33,937	87,938	44,543	43,395	811	〃
令和	34,587	88,221	44,763	43,458	814	〃
2	35,139	88,316	44,828	43,488	815	〃
3	35,443	88,144	44,766	43,378	814	〃
4	35,792	87,983	44,635	43,348	812	〃

(6) 人口動態

ア 自然動態

(単位: 人)

年度	出 生			死 亡		
	総数	男	女	総数	男	女
平成29	870	454	416	807	428	379
30	846	447	399	784	392	392
令和	750	369	381	790	381	409
2	691	353	338	786	408	378
3	677	340	337	841	435	406

イ 社会動態

(単位: 人)

年度	転 入			転 出		
	総数	男	女	総数	男	女
平成29	4,238	2,390	1,848	3,920	2,232	1,688
30	4,105	2,328	1,777	3,884	2,163	1,721
令和	4,141	2,301	1,840	4,006	2,224	1,782
2	3,500	1,992	1,508	3,577	1,999	1,578
3	3,494	1,977	1,517	3,491	2,013	1,478

(7) 産業別就業人口

(国勢調査より)

年別	第 1 次		第 2 次		第 3 次	
平成17	3,027人	6.7%	18,961人	41.7%	23,288人	51.2%
22	2,178人	4.9%	18,069人	40.8%	22,867人	51.6%
27	1,924人	4.3%	18,127人	40.3%	23,650人	52.6%
令和2	1,703人	3.7%	18,760人	40.7%	24,793人	53.8%

2 総 務

(1) 歴 代 四 役

ア 歴 代 市 長

歴 順	氏 名	就 任 年 月 日	退 任 年 月 日
初 代	原 田 英 之	平成17年 4 月 24日	令和 3 年 4 月 23日
第 2 代	大 場 規 之	令和 3 年 4 月 24日	

イ 歴 代 助 役

歴 順	氏 名	就 任 年 月 日	退 任 年 月 日
初 代	永 田 司 良	平成17年 6 月 24日	地方自治法の改正に伴い副市長へ移行

ウ 歴 代 副 市 長

歴 順	氏 名	就 任 年 月 日	退 任 年 月 日
初 代	永 田 司 良	平成19年 4 月 1 日	平成21年 6 月 23日
第 2 代	村 田 繁 樹	平成21年 6 月 24日	平成25年 6 月 23日
	池 野 良 一		
第 3 代	吉 岡 伸 夫	平成25年 6 月 24日	平成27年 2 月 23日
第 4 代	鈴 木 茂	平成27年 2 月 24日	

エ 歴 代 収 入 役

歴 順	氏 名	就 任 年 月 日	退 任 年 月 日
初 代	溝 口 博	平成17年 6 月 24日	平成21年 6 月 23日

オ 歴 代 教 育 長

歴 順	氏 名	就 任 年 月 日	退 任 年 月 日
合併による暫定期間	戸 塚 雅 之	平成17年 4 月 1 日	平成17年 5 月 18日
初 代	戸 塚 雅 之	平成17年 5 月 19日	平成21年 5 月 18日
第 2 代	小 林 哲 雄	平成21年 5 月 19日	平成26年 3 月 31日
第 3 代	鈴 木 典 夫	平成26年 4 月 2 日	令和 2 年 3 月 31日
第 4 代	鈴 木 一 吉	令和 2 年 4 月 1 日	

(2) 第2次袋井市総合計画

ア 基本構想(平成28年度～令和7年度)

まちの将来像

活力と創造で 未来を先取る 日本一健康文化都市

日本一健康文化都市の理念

健康文化都市とは、心と体の健康はもとより、家庭や地域が温かく、都市と自然が調和するなど、人もまちもすべてが健康で、この地に暮らすみんなが、郷土に対する“誇り”と“喜び”を感じ、生活の向上と地域の発展を志向していくまちのことである。

健康文化都市を実現するためには、共生・協働・交流をもって、みんな人で人づくりとまちづくりに取り組むことが必要であり、高いところぞしの下に、明確な目標を持ち、自らが胸を張って誇れるまちを築くため“日本一”を掲げる。

すべての人々がこれを共通の理念として、後世にまで受け継いでいくこととする。

まちづくりの基本目標

子どもがすこやかに育ち みんなが健康で幸せに暮らすまち

心と体の健康

「子育てするなら袋井市」

活力にあふれ 潤いと安全・安心を実感できるまち

都市と自然の健康

「定住するなら袋井市」

つながりと交流を大切にし 豊かな市民力で未来を拓くまち

地域と社会の健康

「市民力なら袋井市」

イ 後期基本計画（令和3年度～令和7年度）

（政策1／子育て・教育）

子どもがすこやかに育つまちを目指します

（政策2／健康・医療・福祉・スポーツ）

健康長寿で暮らしを楽しむまちを目指します

（政策3／都市・環境）

快適で魅力あるまちを目指します

（政策4／産業・就労）

活力みなぎる産業のまちを目指します

（政策5／防災・交通安全・防犯）

安全・安心に暮らせるまちを目指します

（政策6／協働・地域・歴史・文化・国際交流・共生）

市民がいきいきと活躍するまちを目指します

(3) 袋井市総合戦略〔地方創生〕

ア 人口ビジョン

本市は現在、明確に人口減少局面に入っているとはいえないものの、現状のままの傾向で推移すると2060年（令和42年）には67,900人まで人口が減少することが見込まれます。

現状と課題を踏まえ、人口減少社会に対応していくために、以下に掲げる基本的な視点や将来の方向性を定め、出生率の向上や定住促進施策などにより、令和42年の目標人口80,000人を目指します。

(ア) 基本的な視点

- ・人を惹きつけ活力みなぎるまちづくり
- ・市民総がかりでの子育て支援
- ・愛着が持てる地域づくり（郷土愛を育む）
- ・人口減少の「抑制」と「適応」の両面からの取組推進

(イ) 将来の方向性

- ・子育て世代、若者を中心とした生産年齢人口の流出に歯止めをかける
- ・子どもを2人以上持ちたい希望をかなえる
- ・にぎわいの創出に向け、人を惹きつける地域資源の活用
- ・心豊かな生き方や暮らし方を大切にする社会を築く
- ・いきいきと暮らせる健康長寿社会を築く

イ 総合戦略

総合戦略は、人口ビジョンに掲げる「目指すべき将来の方向」や「将来目標人口」のほか、総合計画の実現を加速させるため、政策パッケージを中心に今後5年間に集中して取り組む施策を取りまとめたものです。

『第2期輝く“ふくろい”まち・ひと・しごと創生総合戦略』令和2年3月策定 （対象期間）令和2年度から令和6年度までの5年間

(ア) 基本目標〔国の示す政策4分野ごとに基本目標を設定〕

- ・活力みなぎる産業のあるまちづくり
- ・快適で魅力にあふれ、安全・安心に暮らせるまちづくり
- ・子どもがすこやかに育つまちづくり
- ・市民がいきいきと活躍し、健康長寿で暮らしを楽しむまちづくり

(イ) 3つの挑戦〔基本目標の早期実現を目指した政策パッケージ〕

挑戦1 「ふくろい人」ひとづくりへの挑戦

次代の袋井を支えるために学び、挑戦する人材を地域ぐるみで育て、呼び込む環境づくりに挑む。

挑戦2 「しっかり稼ぐ」しごとづくりへの挑戦

新技術や地域資源の活用により生産性の向上と生活の豊かさを両立する「ふくろい」ならではの暮らしの実現に挑む。

挑戦3 「支え合い」誰もが活躍するまちづくりへの挑戦

人生100年時代に全ての世代、外国人市民、誰もが元気に役割をもって活躍できる社会・地域の仕組みづくりに挑む。

(4) 姉妹都市

ア ヒルズボロ市

(ア) 経 過

昭和 58 年、民間組織の「袋井国際交流協会」が発足。

昭和 62 年、袋井国際交流協会、昭和 63 年、市がそれぞれ調査団を組織し、ヒルズボロ市等を訪問。

昭和 63 年 11 月 3 日、中央公民館でヒルズボロ市・袋井市の姉妹都市提携調印を行い、締結。

平成 17 年 7 月、合併後も従来の提携書により友好関係継続していくことを相互確認。

平成 20 年 7 月 3 日から同月 9 日まで姉妹都市提携 20 周年を記念し、袋井市長を団長として、総勢 40 人がヒルズボロ市を訪問。

同年 11 月 3 日には、ヒルズボロ市訪問団を迎え、姉妹都市提携 20 周年記念式典・祝賀交流会を開催。

平成 25 年度に、姉妹都市提携 25 周年を迎えたことを記念し、平成 26 年 10 月 26 日から 11 月 1 日まで、袋井市長をはじめとして総勢 19 人がヒルズボロ市及び周辺都市を訪問し、10 月 27 日、両市長により姉妹都市交流の促進に関する確認書を締結。

平成 30 年度には、姉妹都市提携 30 周年迎え、平成 30 年 7 月 29 日に記念式典を開催。

令和元年 11 月 5 日に、袋井市長をはじめとする袋井市アメリカ西海岸産業先進地視察団総勢 15 人がヒルズボロ市を訪問。同月 15 日にはヒルズボロ市長を袋井市に迎えた。

ヒルズボロ市において、袋井市市制施行 15 周年記念式典の開催日である 2021（令和 3）年 2 月 13 日を「袋井市の日」として宣言。

(イ) 市の概要

- ・位 置 …… 米国オレゴン州ポートランドの西
人口 104,670 人(2019 年)、面積 66.74 km²
- ・気 候 …… 夏季平均気温 19.8℃、冬季 3.8℃
- ・観 光 …… 太平洋沿岸地域のオレゴンコースト(全長 640 km)
コロンビア川の溪谷、オレゴン富士といわれる
フッド山がある。

イ 長野県塩尻市

(ア) 経 過

東海道・中山道のそれぞれ“どまん中の宿を持つまち”として合併前の旧袋井市と旧檜川村で交流が始まり、平成 13 年 10 月 28 日姉妹都市提携の調印を行い、締結。

平成 17 年市町村合併により袋井市と塩尻市となった後は、友好都市として交流を継続してきたが、更なる交流の促進と両市の発展を図ることを目的として、平成 22 年 10 月 23 日姉妹都市提携を調印。

(4) 市の概要

- ・位 置 …… 長野県の中央部 松本盆地の南端
人口 66,127 人（R 4. 4. 1 現在） 面積 290.03 km²
- ・気 候 …… 冷涼で降雨量は少なく、寒暖の差が大きい内陸気候
年平均気温 10.9℃
- ・観 光 …… 奈良井宿は昭和 53 年国の重要伝統的建造物群保
存地区に選定

(5) 友好都市

ア 山梨県北杜市

(ア) 経 過

戦国武将小笠原氏の墓が見つかったことがきっかけで、合併前の旧浅羽町と旧明野村で交流が始まり、昭和 62 年 3 月 9 日友好町村提携の調印を行い、締結。

市町村合併により袋井市と北杜市となった後も友好都市として交流を継承し、平成 17 年 6 月 25 日北杜市に友好都市証を贈呈し、同年 11 月 1 日北杜市から友好都市証を受領。

(イ) 市の概要

- ・位 置 …… 山梨県の北西部 県下最大の面積
人口 46,094 人（R 4. 4. 1 現在） 面積 602.48 km²
- ・気 候 …… 冷涼多湿 年平均気温 10.7℃
日照時間日本一
- ・観 光 …… 八ヶ岳、甲斐駒ヶ岳などの名峰に囲まれた清里、
アウトレットモールに代表される高原観光地
25,000ha を誇る明野ひまわり畑が有名

イ 宮城県岩沼市

(イ) 経 過

東日本大震災（平成 23 年 3 月 11 日）の災害支援をきっかけにつながり、平成 25 年 11 月 25 日には「防災交流都市協定」を締結し、防災対策に関する交流を継続。

さらに幅広い分野において都市間交流を広げていくことを目的として、平成 28 年 10 月 29 日友好都市協定の調印を行い、締結。

(イ) 市の概要

- ・位 置 …… 宮城県の南東部 仙台市の南 17.6 km に位置
人口 43,779 人（R 4. 3. 31 現在） 面積 60.45 km²
- ・気 候 …… 年間降雨量及び積雪量が少なく温暖な気候
年平均気温 13.5℃
- ・観 光 …… 竹駒神社（日本三稲荷）、金蛇水神社
千年希望の丘、仙台国際空港

(6) 選 挙

ア 選挙人名簿登録者数（令和4年9月）：69,192人

イ 在外選挙人名簿登録者数（令和4年9月）：47人

ウ 投票所数：26投票区

エ 最近の選挙執行状況

選挙名	執行年月日	有権者数(人)	投票者数(人)	投票率(%)
市議会議員	R3.4.18	68,065	38,764	56.95
市長	R3.4.18	68,065	38,764	56.95
県議会議員	H31.4.7	68,090	29,345	43.10
県知事	R3.6.20	68,132	36,277	53.25
参院県選出	R4.7.10	69,095	37,837	54.76
参院比例代表	R4.7.10	69,095	37,840	54.77
衆院小選挙区	R3.10.31	69,025	38,073	55.16
衆院比例代表	R3.10.31	69,025	38,068	55.15

(7) 市庁舎の概要

【本庁舎】

所在地	袋井市新屋一丁目1番地の1		
敷地面積	25,336㎡	規模及び構造	鉄骨鉄筋コンクリート造 地上5階建
建築面積	3,861㎡	建築延面積	10,505㎡
工期	着工 昭和56年2月2日 完成 昭和57年7月31日		
工事費総額	3,343,885千円（用地費及び造成費 791,120千円）		
議会関係施設	1,691.73㎡ 議 場 288㎡（傍聴席 66席） 正副議長室 40㎡ 委員会室（3室） 270㎡ 正副議長応接室 37㎡ 議会応接室 19㎡ 議員控室 125㎡ 議会図書室 16㎡		
駐車場	北側駐車場：187台 西側駐車場：190台		

【分庁舎（東分庁舎）】

所在地	袋井市新屋二丁目4番地の1		
敷地面積	1,127㎡	建築 延面積	1,087㎡
規模及び 構造	鉄骨造2階建		
経過	平成20年度土地建物取得、平成21年度整備工事実施、平成22年度共用開始		
整備費 総額	236,338千円（土地建物取得費及び改修工事費）		
施設	1階会議室、2階会議室A・B		

【浅羽支所】

所在地	袋井市浅名1028番地		
敷地面積	7,743㎡	規模及 び構造	鉄骨鉄筋コンクリート造 地上3階建
建築面積	1,048㎡	建築 延面積	2,762㎡
工期	着工 昭和58年10月4日 完成 昭和59年11月23日		
工事費 総額	956,576千円（用地費及び造成費 123,756千円）		
駐車場	北側駐車場：104台 南側駐車場：43台		

(8) 職員数

(令和4年4月1日現在)

普通 会計	一般行政	395人	職 種 別 内 訳	一般行政職	529人
	特別行政	123人		技能労務職	10人
公営企業会計		21人			
総 数		539人			

(9) 市職員の給与

ア 職員の平均給料月額と平均年齢

(令和4年4月1日現在)

区 分	一 般 行 政 職		技 能 労 務 職	
	平均給料月額	平均年齢	平均給料月額	平均年齢
袋井市	313,799円	39.6歳	314,380円	49.8歳
県	332,713円	42.5歳	305,145円	54.8歳
国	323,711円	42.7歳	286,570円	51.1歳

※ 県の数値は、令和2年4月1日現在のものである。

イ 初任給

(令和4年4月1日現在)

区 分	大 学 卒		高 校 卒		
	初任給	2年後	初任給	2年後	
一 般 行 政 職	市	191,700円	202,900円	158,900円	168,700円
	県	192,266円	203,678円	157,827円	167,812円
	国	182,200円	193,900円	150,600円	158,900円

※ 国、県の数値は、令和2年4月1日現在のものである。

ウ 特別職の給料など

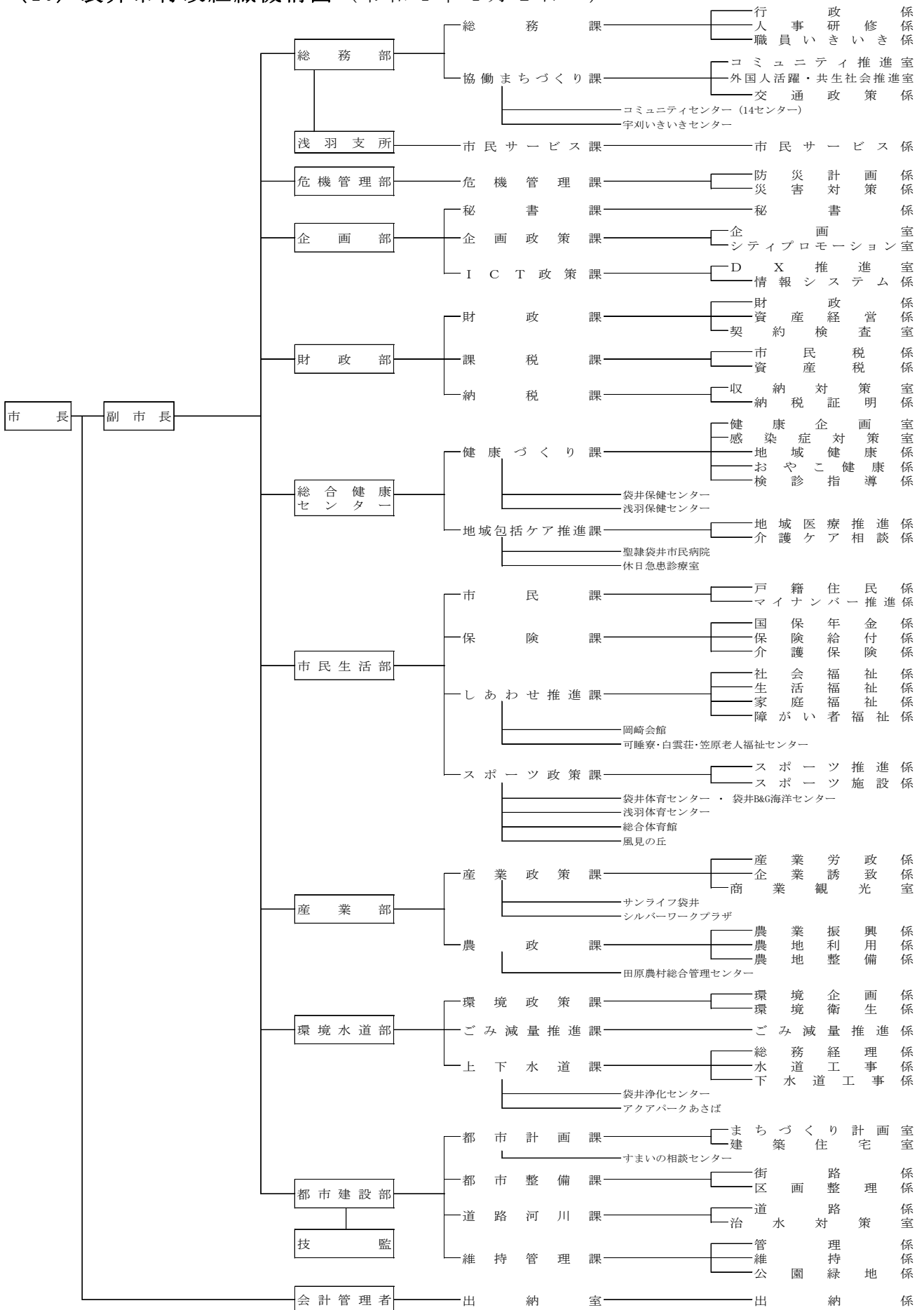
エ ラスパイレス指数

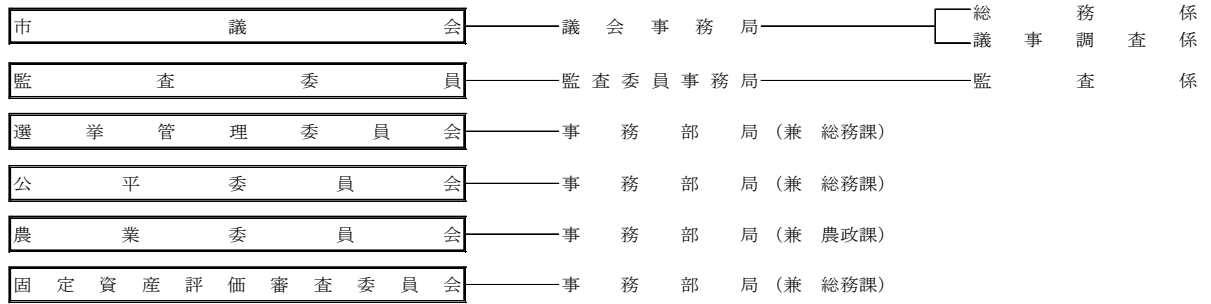
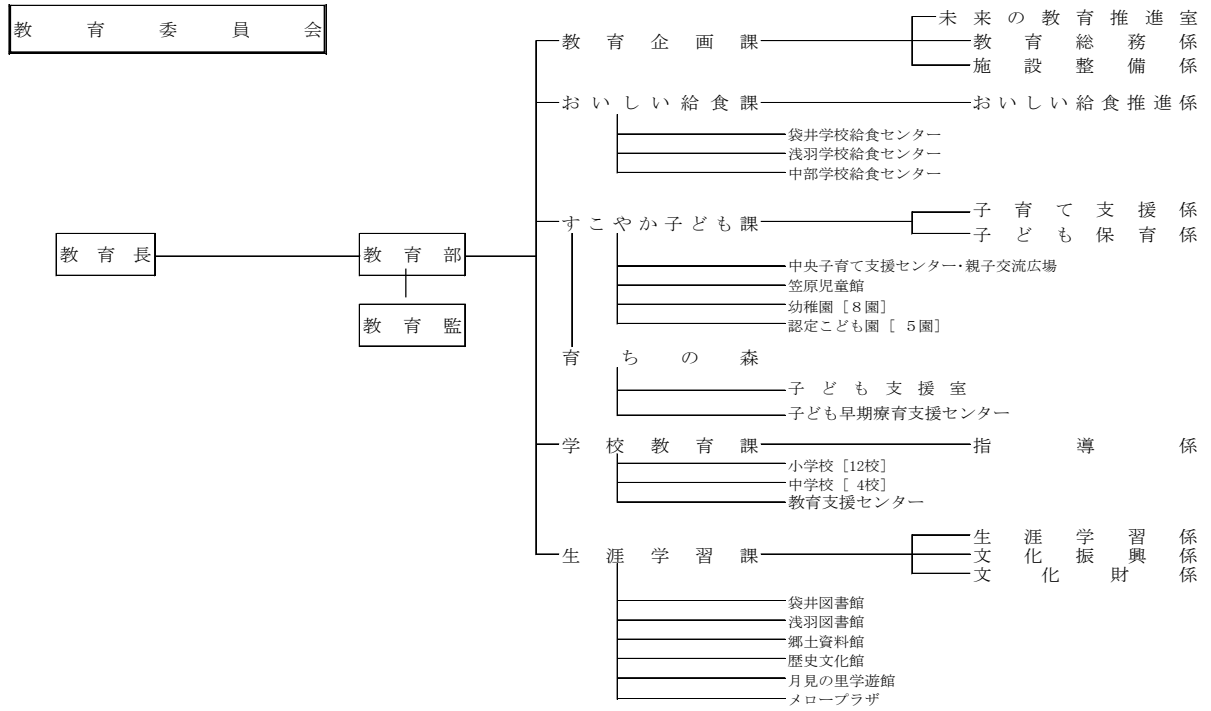
	給料月額	期末手当
市長	875千円	6月 2.15月
副市長	715千円	12月 2.15月
		計 4.30月

年度	指数	年度	指数
令和2	102.4	令和3	102.3

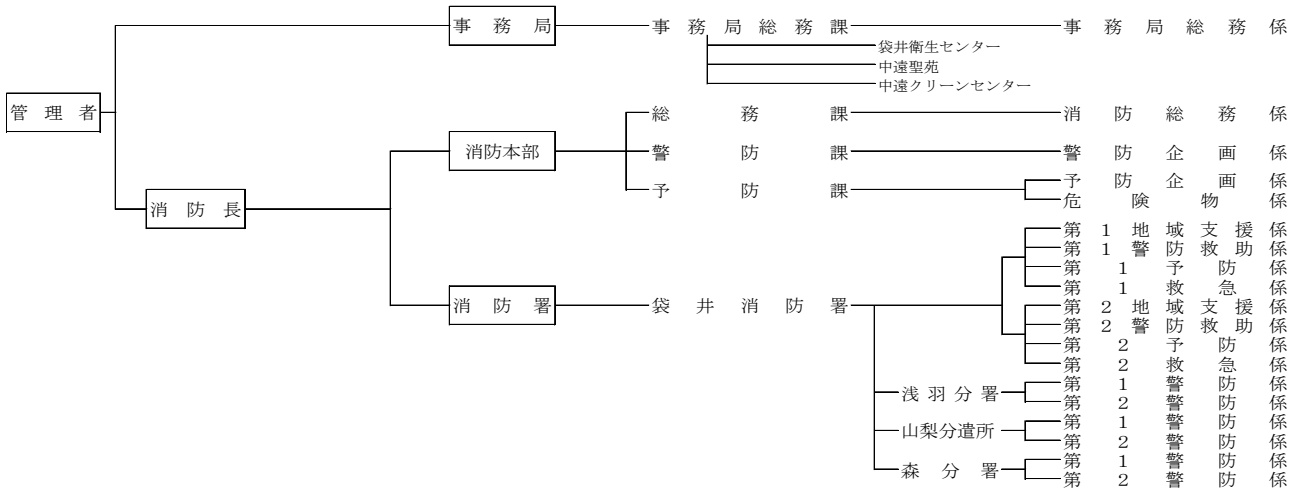
(令和4年4月1日現在)

(10) 袋井市行政組織機構図 (令和4年4月1日～)

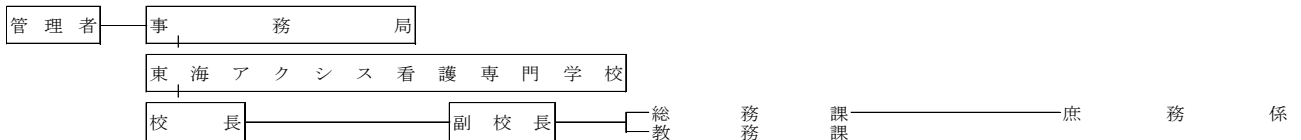




袋井市森町広域行政組合



中東遠看護専門学校組合



(11) 電算開発の経過

当市の電算業務は、旧袋井市で、昭和 45 年度に、給与計算を業務委託したのを始まりとし、旧袋井市・旧浅羽町とも委託により行ってきた。その後、旧袋井市では、委託料の増大に伴い、昭和 62 年に汎用コンピュータを導入し、昭和 63 年 1 月からの住民記録の運用開始をはじめ、順次、各業務システムを開発してきた。

平成 20 年度は、情報提供・情報公開を推進するため行政情報や防災・防犯情報等の配信を行う、メローねっとの運用を開始するとともに、庁内の各組織が持つ地図データを一元的に管理し、事務の効率化と迅速化を図る、統合型GISシステムを導入した。

平成 21 年度は、情報化を計画的に推進するためICT推進計画（平成 22～24 年度）を策定するとともに、グループウェアの更新を行った。

平成 24 年度は、住民情報系システムの障害発生等の緊急時に対応するためのバックアップシステムを構築した。

平成 25 年度は、著しいICTの進化に対応するため、第2次袋井市ICT推進計画（平成 26～30 年度）を策定した。

平成 26 年度は、住民情報系電算システムの機器更新を行うとともに、情報系仮想サーバを導入し、グループウェア及び人事給与システムを仮想環境に構築した。

平成 27 年度は、基幹系仮想サーバを導入し、介護認定支援システムを仮想環境に構築した。統合型GISの更新では、行政が所有する地図情報を視覚的な形で情報発信する市民公開機能を新たに追加した。

平成 28 年度は、戸籍システム及び生活保護システムの更新を行った。また、会議資料に係る人件費や印刷費の軽減と、会議運営等の業務効率化を図ることを目的に、ペーパーレス会議システムを導入した。情報セキュリティ対策では、自治体が取り組む『自治体情報セキュリティ強靱化策』として、「LGWAN 接続系とインターネット接続系のネットワーク分離」や「マイナンバー利用事務端末での二要素認証の導入」、「静岡県自治体セキュリティクラウドへの参加」などを実施した。

平成 29 年度は、ファイルサーバの導入とともに、福祉総合及び健康管理システムの更新を仮想環境にて構築した。また、プリンター認証システムを導入して情報漏洩対策をしたほか、公共施設予約システムの導入などを行った。

平成 30 年度は、ラグビーW杯開催を機に国際化を進めるため、多言語翻訳システムを導入した。

令和元年度は、住民情報系電算システム・後期高齢者医療システム・健康管理システムを更新してクラウド化したほか、新たに保育所AI入所選定システムを導入した。

令和2年度は、市民の利便性向上のため、マイナンバーカードを活用した電子申請サービス及び、市の一部窓口にキャッシュレスを導入した。また、人事給与及び庶務事務の各業務システムのクラウド運用を開始した。

令和3年度は、行政事務の効率化を図るため、Microsoft365 の利用を開始したほか、紙書類の削減及び文書の管理・保存を効率的に行うため、文書管理システムを新規導入するとともに、財務会計システム及び戸籍システムの更新にあたってクラウド化した。

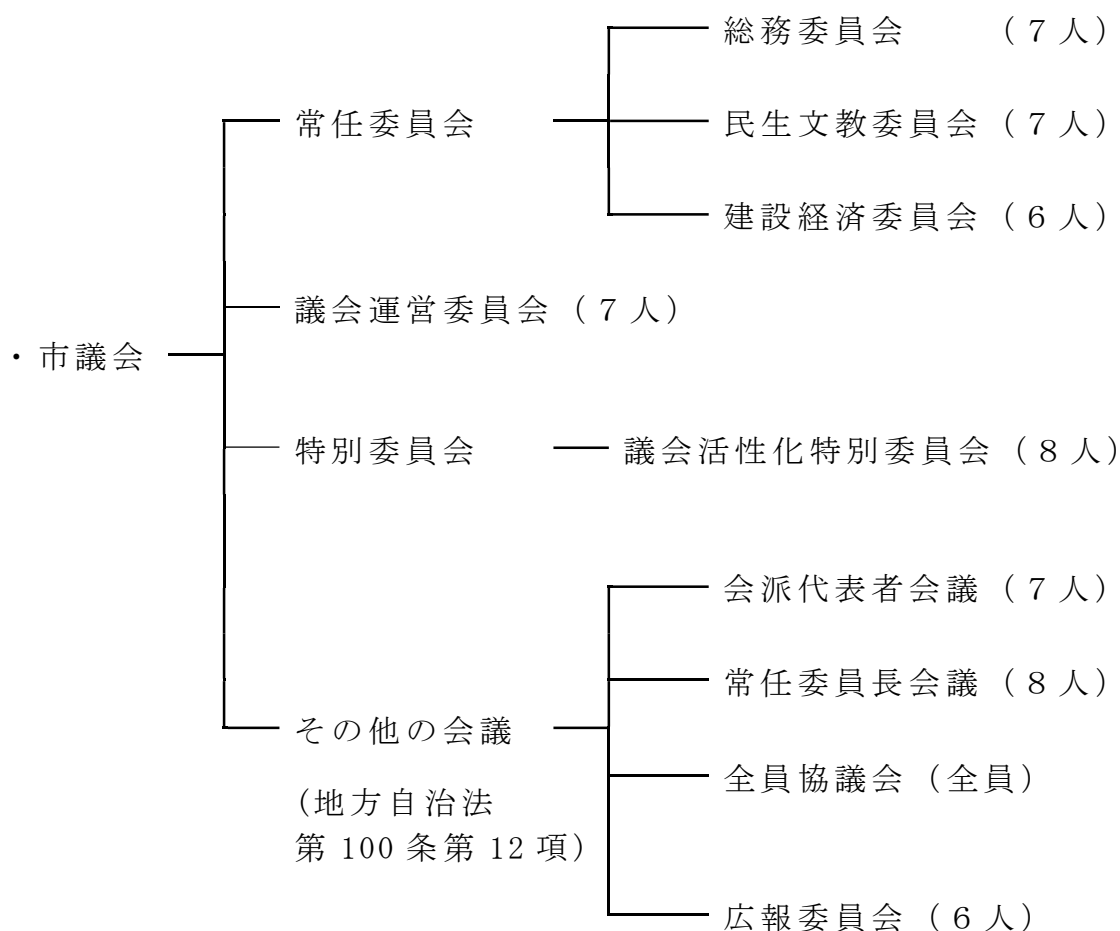
第一次	S62 H1	住民記録、印鑑登録、外国人登録、国民年金、国民健康保険、軽自動車税、口座振替、納税管理人、人事給与、住民税、固定資産税、税収納、上・下水道、税証明、保育料、健康診断、児童手当
第二次	H2 H4	財務会計、農家台帳、健康管理、市営住宅使用料、地積調査、看護専門学校授業料、健康管理検診料、家屋評価、土木積算、地方債管理、水道事業会計
第三次	H5 H7	実施計画策定、農業委員会選挙、老人措置費負担金、住宅資金貸付金、会議室予約、市有地賃貸料、在宅高齢者福祉、人事管理、税証明、法人市民税
第四次	H8 H10	備品管理、重度障害者医療費助成、土地（河川）占用料、土木積算（更新）、契約管理、用地補償、公共下水道受益者負担金、収納支援、公共下水道使用料、地方債管理（更新）
第五次	H11 H13	住基ネット、介護保険、市民税過年度課税、農業集落排水使用料、選挙不在者投票、国民健康保険（更新）、児童手当（更新）、家屋評価（更新）、グループウェア、職員1人1台パソコン
I T 推 進 計 画 第 一 次	H14 H15 H16 H17 H18	固定資産税（更新）、児童扶養手当、イントラネット構築、土木積算（更新）、住民基本台帳ネットワーク（第一次稼働）、総合行政ネットワーク加入 住民基本台帳ネットワーク（第二次稼働）、公的個人認証サービス 合併に伴うシステム統合、農家台帳（オープン化）、戸籍システム 新市システム統合、財務会計（オープン化）、人事給与（オープン化） 健康管理（オープン化）、総合福祉（オープン化）、グループウェア更新 財務会計電子決裁、電子申請（ASP）
I T 推 進 計 画 第 二 次	H19 H20 H21	後期高齢者医療、上・下水道使用料納付書一本化 住民情報系電算システム更新 【住民記録、印鑑登録、外国人登録、住民基本台帳ネットワーク、国民年金、国民健康保険（資格）、介護保険、運用管理】、 統合型GIS、メローねっと 住民情報系電算システム更新 【宛名管理（口座・送付先・共有者・納税管理人）、選挙、個人住民税、固定資産税、軽自動車税、国民健康保険（賦課）、収納管理、滞納管理、上・下水道、下水道受益者負担金、保育料（幼稚園）、市営住宅使用料その他料金収納、児童手当、税証明書発行、国民健康保険高額療養費】 グループウェア更新、総合行政ネットワーク機器更新

I C T 推 進 計 画	H22	生活保護、子ども手当、財務会計システム機器更新
	H23	財務会計バックアップシステム
	H24	証明書自動交付機、住民情報系バックアップシステム、 総合福祉（更新）、市民税（過年度）課税台帳（更新）
	H25	法人市民税（更新）
I C T 推 進 計 画 （ 2 次 ）	H26	住民情報系電算システム（更新）、人事給与システム（更新）、グループウェア（更新）、総合行政ネットワーク接続装置（更新）、情報系仮想化基盤（新規）、パソコン等情報資産管理システム（更新）
	H27	基幹系仮想サーバ（新規）、介護認定支援システム（仮想化）、生活保護システム（仮想化）、統合型GIS（クラウド化）、戸籍システム（更新）
	H28	福祉総合システム（仮想化）、健康管理システム（仮想化）、ペーパーレス会議システム（新規）、市民通報受付システム（新規：クラウド） オープンデータカタログサイト（新規：クラウド）、庁内ネットワークの3系統分離、基幹系ファイルサーバ（新規）
	H29	プリンター認証システム（新規）、公共施設予約システム（新規：クラウド）
	H30	多言語翻訳システム（新規）
I C T 推 進 計 画 （ 3 次 ）	R 1	元号改正対応、住民情報系電算システム（クラウド）、後期高齢者医療システム（更新：クラウド）、統合仮想化基盤（新規）
	R 2	健康管理システム（更新：クラウド）、人事給与システム（更新：クラウド）、庶務事務（新規：クラウド）、電子申請（LGWAN-ASP）
	R 3	Microsoft365（新規：クラウド）、文書管理（新規：クラウド）、財務会計（更新：クラウド）、戸籍・戸籍附票（更新：クラウド）

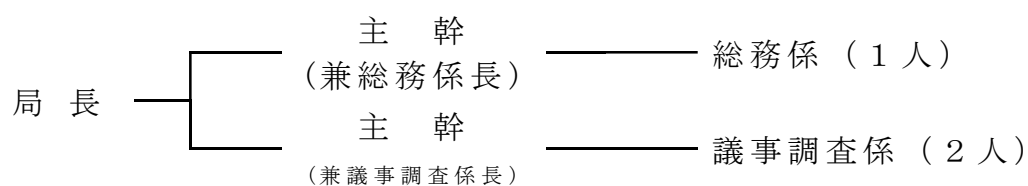
3 議 会

(令和4年6月29日現在)

(1) 組 織



・ 議会事務局 (6人)



(2) 議員の任期・議員数

- ・ 任 期 令和3年4月24日～令和7年4月23日
- ・ 議員数 条例定数20人 現員数20人

(3) 党派別議員数

党 派	無 所 属	日 本 共 産 党	公 明 党
人 数	18人	1人	1人

(4) 会派別議員数

会 派	自民公明 クラブ	緑風会	市 民 クラブ	無会派
人 数	10人	6人	2人	2人

(5) 議 会 構 成

議 長	戸 塚 哲 夫
-----	---------

副 議 長	伊 藤 謙 一
-------	---------

総 務 委 員 会	
委 員 長	佐 野 武 次
副 委 員 長	高 木 清 隆
委 員	木 下 正
〃	黒 岩 靖 子
〃	竹 村 眞 弓
〃	安 間 亨
〃	戸 塚 哲 夫

民 生 文 教 委 員 会	
委 員 長	村 井 勝 彦
副 委 員 長	大 場 正 昭
委 員	鈴 木 弘 睦
〃	竹 野 昇
〃	立 石 泰 広
〃	鈴 木 賢 和
〃	伊 藤 謙 一

建 設 経 済 委 員 会	
委 員 長	近 藤 正 美
副 委 員 長	寺 田 守
委 員	大 庭 通 嘉
〃	山 田 貴 子
〃	村 松 和 幸
〃	太 田 裕 介

議 会 運 営 委 員 会	
委 員 長	鈴 木 弘 睦
副 委 員 長	山 田 貴 子
委 員	大 庭 通 嘉
〃	高 木 清 隆
〃	大 場 正 昭
〃	近 藤 正 美
〃	村 井 勝 彦

(6) 市議会議員名簿

(令和4年4月1日現在)

氏名	住所	年齢	電話番号	所属党派	当選回数
安間 亨	久能1999-1	35	42-8072	無所属	1
伊藤 謙一	月見町2-25	35	30-7589	無所属	3
太田 裕介	春岡366	41	49-0212	無所属	1
大場 正昭	川会789-2	57	48-6683	無所属	5
大庭 通嘉	土橋187	69	42-1925	無所属	5
木下 正	高尾1496-14	69	31-2872	無所属	2
黒岩 靖子	延久433-5	65	42-9852	無所属	1
近藤 正美	浅羽1672-1	70	23-3173	無所属	2
佐野 武次	東同笠1146-2	67	23-6478	無所属	2
鈴木 弘睦	上山梨2-10-4	51	49-2552	無所属	3
鈴木 賢和	松原1187-1	64	23-7353	公明党	1
高木 清隆	高尾743-26	65	42-3026	無所属	5
竹野 昇	砂本町2-10	74	43-3456	無所属	2
竹村 眞弓	葵町2-2-12	64	42-9317	日本共産党	1
立石 泰広	新堀112	65	23-2114	無所属	1
寺田 守	久能1810-11	73	44-1351	無所属	4
戸塚 哲夫	富里346-1	69	23-5253	無所属	3
村井 勝彦	広岡1962-1	67	42-7050	無所属	2
村松 和幸	堀越2-10-1	50	42-3920	無所属	1
山田 貴子	下山梨2065-3	74	49-1623	無所属	4

(50音順)

(7) 歴代議長

歴 順	氏 名	就 任 年 月 日	退 任 年 月 日
初 代	永 田 勝 美	平成17年 5 月 17 日	平成18年 5 月 17 日
第 2 代	大 庭 通 嘉	平成18年 5 月 17 日	平成19年 5 月 17 日
第 3 代	杉 井 征 夫	平成19年 5 月 17 日	平成20年 5 月 19 日
第 4 代	久 保 田 龍 平	平成20年 5 月 19 日	平成21年 4 月 23 日
第 5 代	秋 田 稔	平成21年 5 月 14 日	平成22年 5 月 14 日
第 6 代	佐 藤 省 二	平成22年 5 月 14 日	平成23年 5 月 13 日
第 7 代	永 田 勝 美	平成23年 5 月 13 日	平成24年 5 月 15 日
第 8 代	寺 井 紗 知 子	平成24年 5 月 15 日	平成25年 4 月 23 日
第 9 代	戸 塚 文 彦	平成25年 5 月 14 日	平成26年 5 月 14 日
第10代	秋 田 稔	平成26年 5 月 14 日	平成27年 5 月 18 日
第11代	高 木 清 隆	平成27年 5 月 18 日	平成28年 5 月 13 日
第12代	永 田 勝 美	平成28年 5 月 13 日	平成29年 4 月 23 日
第13代	高 木 清 隆	平成29年 5 月 16 日	令和元年 5 月 14 日
第14代	戸 塚 文 彦	令和元年 5 月 14 日	令和 3 年 4 月 23 日
第15代	戸 塚 哲 夫	令和 3 年 5 月 14 日	

(8) 歴代副議長

歴 順	氏 名	就 任 年 月 日	退 任 年 月 日
初 代	戸 塚 和	平成17年 5 月 17 日	平成18年 4 月 26 日
第 2 代	久 保 田 龍 平	平成18年 5 月 17 日	平成19年 5 月 17 日
第 3 代	藤 城 一 英	平成19年 5 月 17 日	平成20年 5 月 19 日
第 4 代	秋 田 稔	平成20年 5 月 19 日	平成21年 4 月 23 日
第 5 代	佐 藤 省 二	平成21年 5 月 14 日	平成22年 5 月 14 日
第 6 代	廣 岡 英 一	平成22年 5 月 14 日	平成23年 5 月 13 日
第 7 代	戸 塚 文 彦	平成23年 5 月 13 日	平成24年 5 月 15 日
第 8 代	寺 井 雄 二	平成24年 5 月 15 日	平成25年 4 月 23 日
第 9 代	高 木 清 隆	平成25年 5 月 14 日	平成26年 5 月 14 日
第10代	兼 子 春 治	平成26年 5 月 14 日	平成27年 5 月 18 日
第11代	大 場 正 昭	平成27年 5 月 18 日	平成28年 5 月 13 日
第12代	村 松 尚	平成28年 5 月 13 日	平成29年 4 月 23 日
第13代	村 松 尚	平成29年 5 月 16 日	令和元年 5 月 14 日
第14代	田 中 克 周	令和元年 5 月 14 日	令和 3 年 4 月 23 日
第15代	伊 藤 謙 一	令和 3 年 5 月 14 日	

4 財 政

(1) 会計別予算状況

(単位：千円、%)

区 分	令和3年度 当初予算額	令和4年度 当初予算額	前年比
1 一般会計	35,600,000	36,580,000	2.8
2 特別会計	14,535,000	14,368,000	△1.1
(1)国民健康保険	7,753,000	7,400,000	△4.6
(2)後期高齢者医療	835,000	914,000	9.5
(3)介護保険	5,827,000	5,964,000	2.4
(4)駐車場事業	46,000	45,000	△2.2
(5)墓地事業	74,000	45,000	△39.2
3 企業会計	8,715,000	9,113,000	4.6
(1)水道事業	2,649,000	2,679,000	1.1
(2)下水道事業	4,080,000	4,426,000	8.5
(3)病院事業	1,986,000	2,008,000	1.1
総 額	58,850,000	60,061,000	2.1

(2) 財政力指数

(単位：千円)

年度	基準財政 収入額	基準財政 需要額	財 政 力 指 数	普 通 交 付 税	特 別 交 付 税
H 29	12,615,395	14,278,038	0.884	1,951,789	562,874
H 30	12,848,455	14,298,776	0.899	1,689,427	592,632
R 1	12,964,701	14,582,537	0.891	1,821,781	604,151
R 2	13,538,713	15,329,046	0.890	2,039,065	518,070
R 3	12,583,604	15,581,128	0.860	2,997,524	562,022

※ 財政力指数の各項目の数値は袋井市（合併後）の数値を掲載しています。
ただし、普通地方交付税は特例措置により、合併前の旧袋井市・旧浅羽町の
区分ごとに交付基準額を算出し交付されています。

(3) 一般会計歳入予算一覧表

(単位：千円、%)

区 分	令和3年度 当初	構成比	令和4年度 当初	構成比
1 自主財源	17,761,283	49.9	18,463,204	50.5
(1) 市 税	14,197,542	39.9	15,161,668	41.4
(2) 分担金及び負担金	248,057	0.7	217,271	0.6
(3) 使用料及び手数料	229,129	0.7	197,610	0.5
(4) 財 産 収 入	40,692	0.1	40,711	0.1
(5) 寄 附 金	405,501	1.1	505,501	1.4
(6) 繰 入 金	1,432,730	4.0	1,085,557	3.0
(7) 繰 越 金	350,000	1.0	350,000	1.0
(8) 諸 収 入	857,632	2.4	904,886	2.5
2 依存財源	17,838,717	50.1	18,116,796	49.5
(1) 地 方 譲 与 税	327,000	0.9	339,000	0.9
(2) 利子割交付金	8,000	0.0	7,000	0.0
(3) 配当割交付金	48,000	0.1	50,000	0.1
(4) 株式等譲渡所得割交付金	50,000	0.1	70,000	0.2
(5) 法人事業税交付金	155,000	0.4	230,000	0.6
(6) 地方消費税交付金	1,855,000	5.2	1,920,000	5.3
(7) ゴルフ場利用税交付金	30,000	0.1	25,000	0.1
(8) 自動車取得税交付金	1	0.0	0	0.0
(9) 環境性能割交付金	20,000	0.1	47,000	0.1
(10) 地方特例交付金	240,000	0.7	110,001	0.3
(11) 地 方 交 付 税	2,250,000	6.3	3,200,000	8.7
(12) 交通安全対策特別交付金	18,000	0.1	18,000	0.1
(13) 国 庫 支 出 金	6,020,284	16.9	5,951,746	16.3
(14) 県 支 出 金	2,704,432	7.6	2,585,049	7.1
(15) 市 債	4,113,000	11.6	3,564,000	9.7
合 計	35,600,000	100.0	36,580,000	100.0

(4) 一般会計歳出予算一覧表

(単位：千円、%)

款 別	令和3年度 当初	構成比	令和4年度 当初	構成比
1 議会費	240,758	0.7	239,437	0.7
2 総務費	3,361,192	9.5	3,930,657	10.7
3 民生費	11,914,143	33.5	11,593,778	31.7
4 衛生費	5,232,374	14.7	5,280,383	14.4
5 労働費	76,512	0.2	87,686	0.2
6 農林水産業費	617,692	1.7	646,610	1.8
7 商工費	635,980	1.8	468,474	1.3
8 土木費	3,775,308	10.6	4,117,461	11.3
9 消防費	1,776,133	5.0	2,088,940	5.7
10 教育費	4,851,835	13.6	5,028,961	13.7
11 災害復旧費	10,000	0.0	71,000	0.2
12 公債費	2,958,073	8.3	2,926,613	8.0
13 予備費	150,000	0.4	100,000	0.3
合 計	35,600,000	100.0	36,580,000	100.0

(5) 性質別予算

(単位：千円、%)

区 分	令和3年度 当初	構成比	令和4年度 当初	構成比
1 消費的経費	28,306,884	79.5	29,010,786	79.3
(1) 人件費	5,095,297	14.3	5,209,796	14.3
(2) 物件費	6,292,652	17.7	6,451,233	17.6
(3) 維持補修費	408,004	1.1	415,300	1.1
(4) 扶助費	7,391,132	20.8	7,977,829	21.8
(5) 補助費	6,161,726	17.3	6,030,015	16.5
(6) 公債費	2,958,073	8.3	2,926,613	8.0
2 その他の経費	2,521,023	7.1	2,587,258	7.1
(1) 積立金	85,284	0.3	85,147	0.3
(2) 出資金	218,422	0.6	293,859	0.8
(3) 貸付金	0	0.0	0	0.0
(4) 繰出金	2,217,317	6.2	2,208,252	6.0
3 投資的経費	4,622,093	13.0	4,881,956	13.3
(1) 普通建設事業費	4,612,093	13.0	4,810,956	13.2
ア 補助事業費	2,501,403	7.0	1,962,938	5.4
イ 単独事業費	2,053,384	5.8	2,789,268	7.6
ウ 国県営事業負担金	57,306	0.2	58,750	0.2
(2) 災害復旧費	10,000	0.0	71,000	0.1
4 予備費	150,000	0.4	100,000	0.3
歳出合計	35,600,000	100.0	36,580,000	100.0

(6) 一般会計年度別決算の推移

(単位：千円)

年度	歳入総額	歳出総額	歳入歳出 差引額	備考
H29	33,979,713	32,707,289	1,272,424	
H30	34,093,099	32,986,982	1,106,117	
R1	36,558,072	35,169,951	1,388,121	
R2	47,041,387	45,568,037	1,473,350	
R3	41,519,256	39,867,505	1,651,751	

※ 歳入額から歳出額を引いた金額と歳入歳出差引額との間に発生する差額は端数処理（千円未満切捨て）により生じたものです。

(7) 市税目別収入決算額

(単位：千円)

区分	H29年度	H30年度	R1年度	R2年度	R3年度	
市民税	個人	4,767,351	4,860,140	4,927,207	5,022,133	4,830,085
	法人	1,528,136	1,695,972	1,556,459	931,179	919,853
	計	6,295,487	6,556,112	6,483,666	5,953,312	5,749,938
固定資産税 (交付金含む)	6,764,214	6,708,685	6,861,659	7,077,057	6,965,700	
軽自動車税	262,938	273,917	287,596	306,887	319,021	
市たばこ税	589,850	583,120	592,515	573,577	608,226	
特別土地保有税	0	0	0	0	0	
都市計画税	1,269,479	1,248,639	1,272,021	1,303,706	1,290,416	
入湯税	0	0	0	0	0	
合計	15,181,968	15,370,473	15,497,457	15,214,539	14,933,301	

(8) 各種財政指標等（令3年度）

指標名	数値	備考
ア 経常収支比率	85.6%	地方財政状況調査から
イ 実質公債費比率 (3ヶ年平均)	5.8%	早期健全化基準(25%~)
ウ 将来負担比率	47.4%	早期健全化基準(350%~)
エ 実質単年度収支	814,956千円	地方財政状況調査から

(9) 一般会計起債額の推移

(単位：千円)

年度	当年度発行額	年度末現在高	主な事業
H29	4,015,700	26,105,940	総合体育館整備、みつかわ夢の丘公園整備、袋井北小学校・周南中学校増築棟整備、静岡モデル防潮堤整備、防災センター整備
H30	3,930,600	27,047,085	総合体育館整備、袋井西コミュニティセンター整備、幼稚園・小中学校空調設備整備、静岡モデル防潮堤整備、防災センター整備
R1	5,017,000	29,225,696	総合体育館整備、袋井西コミュニティセンター整備、幼稚園・小中学校空調設備整備、防災センター整備
R2	4,101,400	30,449,967	浅羽中学校改築事業、教育会館整備事業、小中学校校内ネットワーク整備事業、袋井駅南地区まちづくり事業
R3	3,345,300	30,995,833	認定こども園建設事業、浅羽中学校改築事業、袋井駅南土地地区画整理事業、静岡モデル防潮堤整備事業

(10) 基金現在高（令和3年度）

(単位：千円)

区 分	決算年度当初 現 在 高	決 算 年 度 末 現 在 高
財 政 調 整 基 金	2,251,224	2,676,500
社 会 福 祉 事 業 基 金	38,132	38,132
文 化 振 興 基 金	1,157,278	1,151,597
減 債 基 金	625,399	626,976
学 術 交 流 振 興 基 金	255,412	253,997
地 域 福 祉 基 金	41,846	41,846
職 員 退 職 手 当 基 金	503,820	575,090
地 域 振 興 基 金	140,026	0
総合健康センター事業推進基金	132,054	71,393
緊急地震・津波対策事業基金	109,999	115,158
公共施設等適正管理基金	788,170	986,641
経済変動対策貸付資金利子補給基金	28,551	14,399
合 計	6,071,911	6,551,729

(11) 令和2年度連結財務諸表

1 貸借対照表(バランスシート)

◇資産の部(これまで積み上げてきた資産)

◇負債の部(これからの世代が負担する金額)

項目	金額
1 固定資産	2,269億670万円
有形固定資産	2,193億8,497万円
事業用資産	665億8,970万円
インフラ資産	1,488億2,209万円
物品	39億7,317万円
無形固定資産	8億6,146万円
投資その他の出資	66億6,028万円
2 流動資産	123億874万円
現金預金	65億9,772万円
未収金	23億4,131万円
短期貸付金	998万円
基金	31億4,317万円
棚卸資産等	2億1,657万円
資産合計(1+2)	2,392億1,544万円

項目	金額
3 固定負債	787億1,157万円
地方債等	509億7,335万円
長期未払金	2,294万円
退職手当引当金	51億9,237万円
その他	225億2,291万円
4 流動負債	82億6,649万円
1年内償還予定 地方債等	50億7,095万円
未払金	16億2,307万円
賞与等引当金	6億3,289万円
預り金	7億624万円
その他	2億3,334万円
負債合計(3+4)	869億7,806万円
純資産合計	1,522億3,738万円
負債及び純資産合計	2,392億1,544万円

※連結財務諸表…一般会計だけでなく、特別会計や一部事務組合などの会計の袋井市分もひとつにまとめた財務諸表

※連結対象…袋井市森町広域行政組合、太田川原野谷川治水水防組合
中遠広域事務組合
中東遠看護専門学校組合(奨学金貸与特別会計含む)
静岡地方税滞納整理機構、静岡県後期高齢者医療広域連合
掛川市・袋井市病院企業団、袋井地域土地開発公社
袋井市社会福祉協議会

② 純資産変動計算書

項目	金額
前年度末純資産残高	1,520億3,084万円
純行政コスト	△617億8,760万円
財源	596億6,629万円
税収等	304億5,699万円
国県等補助金	292億930万円
資産評価差額	170万円
無償所管換等	2,888万円
比例連結割合 変更に伴う差額	△2,929万円
その他	23億2,656万円
本年度純資産変動額	2億654万円
本年度末純資産残高	1,522億3,738万円

④ 資金収支計算書

項目	金額
業務活動収支	52億421万円
投資活動収支	△39億1,906万円
財務活動収支	△1億2,365万円
本年度資金収支額	11億6,151万円
前年度末資金残高	47億6,975万円
本年度末資金残高	59億2,964万円
本年度末歳計外現金残高	6億6,807万円
本年度末現金預金残高	65億9,772万円

③ 行政コスト計算書

項目	金額
人にかかる費用	104億4,276万円
職員給与費	78億7,417万円
賞与等引当金繰入額	6億3,715万円
退職手当引当金繰入額	6億2,626万円
その他	13億519万円
物にかかる費用	206億9,620万円
物件費	112億6,680万円
減価償却費	87億4,332万円
維持補修費等	6億8,608万円
その他の業務費用	9億5,028万円
支払利息	4億8,285万円
その他	4億6,743万円
移転費用	405億5,612万円
補助金等	265億4,183万円
社会保障給付等	140億1,429万円
経常費用合計	726億4,536万円
使用料・手数料	90億4,859万円
その他	17億8,707万円
経常収益合計	108億3,566万円
臨時損失	1億6,545万円
臨時利益	1億8,756万円
純行政コスト	617億8,760万円

※端数処理の結果、合計が合わない場合があります。

(12) 税 率

(令和4年4月1日現在)

市 民 税	個人	○均等割	3,500円	(税額)			
		○所得割	6.0/100	(税率)			
	法人	○法人税割	法人税額×6.0/100				
		○均等割	資本金等の額	従業員50人超	従業員50人以下		
			1,000万円以下	12万円	5万円		
			1,000万円超～1億円以下	15万円	13万円		
			1億円超～10億円以下	40万円	16万円		
			10億円超～50億円以下	175万円	41万円		
		50億円超	300万円	41万円			
	それ以外の法人	5万円	5万円				

固定資産税	○税率	1.4/100	
	○免税点	土地	30万円未満
		家屋	20万円未満
		償却資産	150万円未満
都市計画税	○税率	0.3/100	
	○免税点	固定資産税が免税点未満のものは、都市計画税は非課税	

		種 別			税額(年間)	
軽 自 動 車 税	原動機付自転車	50cc以下のもの			2,000円	
		90cc以下のもの			2,000円	
		125cc以下のもの			2,400円	
		三輪以上(ミニカー等)のもの			3,700円	
	軽自動車	二輪のもの(250cc以下)			3,600円	
	二輪の小型自動車	250cc以上のもの			6,000円	
	小型特殊自動車	農耕作業用のもの			2,400円	
		その他のもの			5,900円	
	軽 自 動 車	平成27年3月31日までに 最初の新規検査をした車両	三輪のもの			3,100円
			四輪以上 のもの	乗用	営業用	5,500円
					自家用	7,200円
				貨物	営業用	3,000円
		自家用			4,000円	
		平成27年4月1日以降に 最初の新規検査をした車両 ※1	三輪のもの			3,900円
			四輪以上 のもの	乗用	営業用	6,900円
自家用					10,800円	
	貨物		営業用	3,800円		
		自家用	5,000円			
最初の新規検査から 13年を経過した車両 (重課)	三輪のもの			4,600円		
	四輪以上 のもの	乗用	営業用	8,200円		
			自家用	12,900円		
		貨物	営業用	4,500円		
自家用			6,000円			

軽自動車税	軽自動車 【グリーン化特例（軽課）】	A期間に取得した電気自動車及び天然ガス自動車 ※2	三輪のもの			1,000円
			四輪以上のもの	乗用	営業用	1,800円
					自家用	2,700円
				貨物	営業用	1,000円
					自家用	1,300円
			A期間に取得したガソリン車、ハイブリッド車 【乗用】令和2年度燃費基準かつ令和12年度基準90%達成車 ※3	三輪のもの		
	四輪以上のもの	乗用		営業用	3,500円	
				自家用	軽課対象外	
		貨物		営業用		
				自家用		
	A期間に取得したガソリン車、ハイブリッド車 【乗用】令和2年度燃費基準かつ令和12年度基準70%達成車 ※4	三輪のもの				3,000円
		四輪以上のもの	乗用	営業用	5,200円	
自家用				軽課対象外		
貨物			営業用			
			自家用			

市たばこ税	売り渡す製造たばこの本数 × 6,552円/1,000本
-------	------------------------------

入湯税	入湯客 1人1日につき 100円
-----	------------------

※1 グリーン化特例（軽課）に該当する車両を除く。

※2 平成21年排出ガス規制N0×10%低減達成車又は平成30年排出ガス規制適合車に限る。

※3、4 ガソリンを内燃機関の燃料とする軽自動車（平成17年排出ガス基準75%低減達成車★★★★又は平成30年排出ガス基準50%低減達成車）に限る。

A期間 令和3年4月1日～令和4年3月31日

5 教 育

(1) 園児・児童・生徒数

(各年5月1日現在)

【旧袋井市】

年度	園児数	学級	園数	児童数	学級	学校	生徒数	学級	学校
H 14	1,235	55	11	3,612	127	9	1,859	55	3
H 15	1,308	59	11	3,585	128	9	1,782	56	3
H 16	1,380	64	11	3,637	129	9	1,719	55	3

【旧浅羽町】

年度	園児数	学級	園数	児童数	学級	学校	生徒数	学級	学校
H 14	421	19	4	1,230	42	3	847	25	1
H 15	432	19	4	1,233	43	3	774	25	1
H 16	420	19	4	1,163	42	3	724	24	1

【新袋井市】

年度	園児数	学級	園数	児童数	学級	学校	生徒数	学級	学校
H 17	1,780	81	15	4,799	171	12	2,375	76	4
H 18	1,789	81	15	4,853	177	12	2,358	74	4
H 19	1,777	84	15	4,964	183	12	2,308	72	4
H 20	1,826	83	15	5,044	183	12	2,296	72	4
H 21	1,806	83	15	5,117	191	12	2,277	76	4
H 22	1,859	89	15	5,131	191	12	2,335	78	4
H 23	1,841	87	15	5,211	195	12	2,379	81	4
H 24	1,824	86	15	5,158	197	12	2,410	82	4
H 25	1,787	86	15	5,211	202	12	2,438	83	4
H 26	1,670	81	15	5,284	208	12	2,448	83	4
H 27	1,691	75	15	5,307	208	12	2,414	82	4
H 28	1,593	71	15	5,334	214	12	2,430	84	4
H 29	1,535	70	15	5,284	221	12	2,476	86	4
H 30	1,437	64	15	5,408	234	12	2,503	87	4
R 1	1,323	63	15	5,376	230	12	2,552	91	4
R 2	1,175	65	15	5,259	228	12	2,634	91	4
R 3	1,023	63	15	5,249	237	12	2,653	94	4
R 4	753	51	13	5,109	236	12	2,645	96	4

(2) 学校(園)の規模と校地面積

(令和4年5月1日現在)

学校名 幼稚園名	学級数 内()は特別支援	男 (人)	女 (人)	計 (人)	校地面積 (㎡)
袋井東小	15(4)	130	125	255	22,556
袋井西小	21(4)	244	243	487	18,897
袋井南小	25(6)	325	282	607	22,852
袋井北小	43(14)	487	500	987	19,553
今井小	12(2)	115	99	214	17,176
三川小	8(2)	81	62	143	16,796
笠原小	9(3)	83	65	148	18,330
山名小	40(12)	498	439	939	36,056
高南小	19(6)	233	183	417	24,777
浅羽南小	13(3)	156	134	267	26,013
浅羽北小	15(3)	173	141	297	22,626
浅羽東小	16(4)	187	174	348	27,109
小学校	236(63)	2,663	2,446	5,109	
袋井中	30(5)	424	419	843	30,795
周南中	25(4)	365	337	702	27,971
袋井南中	18(3)	253	241	494	39,979
浅羽中	23(5)	325	281	606	41,762
中学校	96(17)	1,367	1,278	2,645	
袋井東幼	3	27	33	60	4,270
袋井西幼	3	29	20	49	3,921
田原幼	3	29	20	49	4,179
今井幼	3	18	29	47	3,321
三川幼	2	20	16	36	2,627
浅羽西幼	2	12	18	30	5,068
浅羽南幼	3	30	17	47	5,091
浅羽北幼	2	18	14	32	9,375
幼稚園	21	183	167	350	
笠原こども園(幼児部)	3	13	12	25	5,165
若草こども園(幼児部)	7	42	46	88	3,442
浅羽東こども園(幼児部)	4	19	25	44	8,014
山梨こども園(幼児部)	11	90	91	181	10,000
若葉こども園(幼児部)	5	30	35	65	4,117
こども園	30	194	209	403	

(3) 彫刻のあるまちづくり事業

袋井市全域を野外美術館と位置づけ、地域の景観や環境にふさわしい野外彫刻を配置し、市民生活に潤いや安らぎを与える美しい都市環境を築く。

年度	作品名	材質	作者	設置場所
S57	日輪	ブロンズ	堤 達男	袋井市役所
	希望	F R P	堤 達男	袋井市役所
	青春の群像	ブロンズ	栗野 喜久司	浅羽中学校
S59	緑の小径	ブロンズ	高橋 剛	方丈育公園西側緑地
	はぐくみ	ブロンズ	高橋 剛	方丈育公園
	四つの力	ブロンズ	平野 旭	浅羽支所
	地球を支える男女の像	ブロンズ	(寄贈品)	浅羽支所
H 2	せいくらべ	ブロンズ	松田 裕康	静橋西側歩道
	飛翔	ブロンズ	松田 裕康	静橋東側歩道
	輪廻転生	赤御影石	関根 伸夫	小笠沢川公園
H 4	S T A Y (ステイ)	ブロンズ	三沢 厚彦	静岡理工科大学入口
	水を纏う龍	白大理石	原 真一	袋井市B&G海洋センター
	交信台	白御影石	塚本 悦雄	愛野公園Aゾーン
	風の翼	ステンレス	安藤 兼郷	虹のささやき公園
H 5	SESTON (セストン)	ブロンズ	長野 久人	袋井市民病院
	偶像－未来－	ブロンズ	ヤノハ ケンジ	笠原コミュニティセンター
H 6	不死鳥(フェニックス)	ブロンズ	伊東 傀	袋井市役所
	夏の星座	大理石・磁器タイル	工藤 晴也	愛野公園Bゾーン
	冬の星座	黒御影石	平川 秀邦	愛野公園Bゾーン
	遠州三山	赤御影石	平川 秀邦	愛野公園Bゾーン
H 7	素敵な夢もちたいな	黒御影石	増田 幸雄	袋井中学校
	地の音	ブロンズ	大村 富彦	三川コミュニティセンター
	Happy Birthday	ブロンズ	松田 裕康	JR袋井駅北口駅前広場
H 8	燦燦と	ブロンズ	細谷 泰茲	原野谷川親水公園
	燦・SUN	ステンレス	建島 覚造	JR袋井駅北口駅前広場
H 9	光と緑の像	ブロンズ	松田 裕康	ひかり公園
	健やか	ブロンズ	松田 裕康	じぞう公園
	愛	ブロンズ	松田 裕康	東海アクシス看護専門学校
H10	水辺で	ブロンズ	山本 正道	周南中学校
	萌ゆる	ブロンズ	臼井 佳夫	袋井東コミュニティセンター
	おはよう	黒御影石	増田 幸雄	田原幼稚園
	愛の鐘	ステンレス	仲亀 幸弘	愛野公園Bゾーン
H11	天望	ブロンズ	一色 邦彦	袋井南コミュニティセンター
	四季の詩	ブロンズ	圓 鏗 元規	今井コミュニティセンター
	梟こみちの詩	黒御影石	増田 幸雄	新池堀越線上緑道
	めぐみ	ブロンズ	望月 直登	めぐみ公園
	雲にあそぶ	ブロンズ	細谷 泰茲	山名小学校
H12	たおやかなる大地	黒御影石	増田 幸雄	袋井北コミュニティセンター
H14	17の旗	ステンレス	元 慶煥	JR愛野駅北口駅前広場
	悠久のいとなみ 2002	異形棒鋼	眞板 雅文	JR愛野駅南口駅前広場
	人生劇場	RC・ステンレス 他	アルフレッド [®] ・ジャー	JR愛野駅～エコパ
	メビウスソファ	プラスチック	ヴァイト・アコンチ	
	ファイナルコーナー, 2002	ステンレス	リチャード [®] ・ウィルソン	
	川の風景	白大理石	クラジアーノ・ホンビリ	
	ワールドカップのためのモニュメント	ステンレス	フランク・スカルティ	
パブリックシンクス	ステンレス	N55		

年度	作品名	材質	作者	設置場所
H14	インゴソフロ	ステンレス	リカルト・テ・マルキ	JR愛野駅～エコパ
	フィート2	ステンレス	ソフィア・タホアス	
	呼吸する椅子	ステンレス・ガラス	ハフロ・レイノソ	
	太陽の舟 トリロジー	木	ロベルト・ヒリス	
	友人のための地球型フレーム(対話)	コールドテン銅	エルンスト・ハッセ	
	鏡の木	ステンレス	ヴェロニク・ジューマル	
	パラダイスー今、あなたがいるところ	木	シモン・ヒール	
	空き地 サッカークラブ	コンクリート	大岩オスカル幸男	
	トゥラチットリの競技者	ブロンズ	ホルハ・イスマエル・ロドリゲス	
マグリットの夢	ステンレス・ガラス	ジヤウマ・フレンサ		
H16	空駆ける子	黒御影石	宮城島隆夫	袋井南小学校
	希望	黒御影石	宮城島隆夫	袋井南中学校
	波の花	瓦	名倉 孝	袋井市役所
H23	農の翼	大理石	工藤晴也	浅羽記念公園
	駅のオブジェ	大理石・色ガラス	工藤晴也	
	機関車のモニュメント	鉄	岡島延峰	
H26	照姫椿	大理石・ブロンズ	渡辺憲二	静橋西側歩道
H27	大地から宙へ	ブロンズ	重岡建治	JR袋井駅南口駅前広場

(4) 文化振興事業

ア 文化芸術に触れる機会の提供

月見の里学遊館及びメロープラザにおけるコンサートや各種講座の開催、大学と連携した子ども向け創作体験ワークショップの実施

イ 市民の文化芸術活動の支援

文化芸術に関する大会等出場激励金交付、市民文化祭の開催支援

(5) 市立図書館事業

ア 令和3年度年間貸出点数（全館）529,532点（雑誌、視聴覚資料含む）

イ 令和3年度年間来館者数（全館）229,981人

(6) 指定文化財一覧表

指定種別	名称	所在地	指定年月日	所有者
国指定重要文化財	富士浅間宮本殿	国本	S25. 8.29	富士浅間宮
	油山寺山門	村松	S29. 9.17	油山寺
	油山寺三重塔	村松	S29. 9.17	油山寺
	油山寺本堂内厨子	村松	S29. 9.17	油山寺
	尊永寺仁王門	豊沢	S29. 9.17	尊永寺
	金銅五種鈴	豊沢	S31. 6.28	尊永寺
県指定文化財	油山寺本堂	村松	S42. 10.11	油山寺
	油山寺書院	村松	S44. 5.30	油山寺
	油山寺方丈	村松	S58. 9.27	油山寺
	可睡斎護国塔	久能	S53. 3.24	可睡斎
	西楽寺本堂	春岡	S55. 11.28	西楽寺

指定種別		名 称	所在地	指定年月日	所有者	
県 指 定 文 化 財	美術 工 芸 品	彫 刻	木造薬師如来坐像	春岡	S31. 1. 7	西楽寺
			西楽寺木造阿弥陀如来坐像及び両脇侍坐像	春岡	H 8. 11. 18	西楽寺
		梵 鐘	上山梨	S31. 10. 17	正福寺	
			岩松寺の鰐口	浅羽	S31. 10. 17	岩松寺
			久能	S45. 6. 2	可睡斎	
			久能	S45. 6. 2	可睡斎	
	書跡	紙本墨書示了然道者法語	久能	S45. 6. 2	可睡斎	
	考古	五ヶ山B2号墳出土遺物	浅名	H15. 3. 12	袋井市	
	民俗文化財	法多山田遊祭七段	豊沢	S35. 4. 15	保存会	
	史跡	大門大塚古墳	高尾	H 5. 3. 26	袋井市	
大野命山・中新田命山		大野中新田	H19. 3. 20	寄木神社		
天然記念物	油山寺の御霊スギ	村松	S27. 4. 1	油山寺		
市 指 定 文 化 財	建 造 物	白山権現社	高尾	S51. 9. 21	赤尾波垂神社	
		雲谷寺東司	大谷	S60. 3. 19	雲谷寺	
		尊永寺黒門	豊沢	H 1. 4. 1	尊永寺	
		建福寺薬師堂	川会	H 6. 3. 28	建福寺	
		旧澤野医院	川井	H11. 4. 23	袋井市	
	絵 画	蜀棧道	下山梨	S53. 11. 9	個人	
		用福寺釈迦涅槃図	上山梨	H 6. 3. 28	用福寺	
	彫 刻	薬師如来立像	川井	S58. 12. 22	宗円寺	
		長泉寺薬師如来立像	深見	S60. 3. 19	長泉寺	
		聖観世音菩薩	浅羽	S57. 11. 3	岩松寺	
		不動明王二童子立像	浅羽	H13. 11. 1	岩松寺	
		阿弥陀三尊像	浅名	H13. 11. 1	了教寺	
		梅山八幡神社阿弥陀如来坐像	梅山	H17. 1. 28	氏子総代会	
		富里王子神社獅子頭	富里	H17. 1. 28	氏子総代会	
		富里松秀寺十一面観音坐像	富里	H17. 1. 28	檀家総代会	
		不動明王立像	春岡	H22. 2. 24	西楽寺	
	工 芸 品	古瀬戸黄釉瓶子	新屋	S51. 9. 21	袋井市	
		用行義塾版木	広岡	S56. 3. 5	袋井東小学校	
		原川浅間宮鰐口	国本	S53. 3. 5	富士浅間宮	
		鰐口	浅羽	S58. 11. 3	個人	
	書跡	孝経	豊沢	S53. 11. 9	個人	
	古 文 書	袋井宿開設お墨付	袋井	S49. 10. 24	個人	
		遠江国山名郡川井村水帳	川井	S49. 10. 24	個人	
		袋井本陣御宿帳	新屋	S49. 10. 24	袋井市	
		堤上置并道置土についての裁定書	小山	S53. 11. 9	小山自治会	
		拾歩壺御朱印状 徳川七か条御定書	梅山	S56. 11. 3	梅山自治会	
		武田信玄の竜の朱印状	久能	S57. 2. 8	可睡斎	

指定種別		名 称	所在地	指定年月日	所有者	
市 指 定 文 化 財	美 術	古 文 書	辰年宇苧馬谷村可納御年貢割付の書状	宇刈	S58. 12. 22	個 人
			遠州周智郡宇苧之内馬ノ谷村御檢地水帳	宇刈	S58. 12. 22	個 人
			文化六年菩提新田已改茶畑檢地帳 文化十三年菩提新田子改茶畑檢地帳	豊沢	S58. 12. 22	個 人
			徳川家七ヶ条定書	新屋	S58. 12. 22	袋井市
			西楽寺朱印状	春岡	S62. 5. 11	西楽寺
	工 芸	考 古 資 料	五軒平古墳出土五鈴鏡	愛野	S57. 2. 8	個 人
			北山遺跡出土管玉	浅名	H17. 1. 28	袋井市
			団子塚遺跡出土鉄剣	浅名	H17. 1. 28	袋井市
	品	歴 史 資 料	袋井宿絵図	新屋	S53. 11. 9	袋井市
			梅屋敷の看板	袋井	S57. 2. 8	袋井市
			裁許状絵図 4点	松原	S58. 11. 3	個 人
			北条出羽守氏重移葬列図	国本	S62. 5. 11	上嶽寺
			今川了俊歌切	堀越	S62. 5. 11	海蔵寺
			妙日尊儀妙蓮尊儀供養塔	広岡	S62. 5. 11	妙日寺
			無 形	源朝長公御祭礼	友永	S54. 10. 1
	木原大念仏	木原	S56. 3. 5	保存会		
	富士浅間宮田遊び祭	国本	H 1. 4. 1	保存会		
	岡山山の神祭り	浅名	H17. 1. 28	保存会		
	有 形	長泉寺薬師如来立像附遠江四十九薬師像	深見	S62. 5. 11	長泉寺	
		伊勢大神宮おかげ御蔭接待寄附帳	見取	S62. 5. 11	個 人	
		六十六部日本廻国納経帳	小山	S62. 5. 11	個 人	
		橘逸勢供養塔	上山梨	S62. 5. 11	用福寺	
	史 跡	久野城址	鷲巢	S54. 10. 1	袋井市	
		源朝長墓	友永	S54. 10. 1	積雲院	
		馬伏塚城跡	浅名	S55. 11. 3	諏訪神社総代	
		万松院の切支丹灯籠	梅山	S56. 11. 3	檀徒総代	
		浅羽佐喜太郎公記念碑	梅山	H10. 7. 31	個 人	
		十二所居館	諸井	H10. 1. 27	袋井市	
		古新田遺跡	浅羽	H17. 1. 28	袋井市	
		小笠原氏清供養塔	浅名	H17. 1. 28	了教寺檀家総代会	
	天然記念物	梅山八幡神社の森	梅山	S60. 11. 3	神社総代	
		マキの木	松原	S60. 11. 3	個 人	
		イマメの木	松原	S60. 11. 3	個 人	

(7) 国登録有形文化財一覧表

種別	名 称	所在地	登録年月日	所有者
有形 文化 財	天竜浜名湖鉄道一宮川橋梁	川会	H23. 1. 26	天竜浜名湖鉄道
	可 睡 齋 瑞 龍 閣	久能	H26. 12. 19	可 睡 齋
	可 睡 齋 東 司	久能		
	旧 中 村 洋 裁 学 院	袋井	H29. 5. 2	個 人

6 産 業

(1) 農 業

ア 農家数・農家人口 (データ：農林業センサス)

(単位:戸、人)

年 次	農家 総数 (戸)	販売農家数 (戸)			自給的 農家数 (戸)	農 家 人 口 (人)
		主業	準主業	副業的		
平成22年	1,717	286	281	537	613	5,152
27年	1,401	253	200	401	547	2,224
令和2年	1,086	221	54	362	449	1,564

イ 主要農産物産出額 (データ：袋井市の農業)

(単位:百万円)

年 次	茶	メロン (温室)	米	豚	小麦	その他	計
平成22年	2,052	2,760	2,420	970	100	888	9,190
27年	1,540	2,480	1,771	317	35	1,188	7,331
令和2年	1,332	2,009	1,411	515	47	1,288	6,602

主要農産物の集荷団体による集荷額から推計

ウ 農業経営耕地面積の推移 (データ：農林業センサス)

(単位:ha)

年 次	田	樹園地	畑
平成22年	2,092.6	569.3	144.0
27年	1,932.7	550.4	224.3
令和2年	1,839.5	431.3	262.1

エ 経営耕地面積規模別農家数の推移 (データ：農林業センサス) (単位:戸)

年 次	販売 農家	0.3 ha未満	0.3~ 1.0	1.0~ 2.0	2.0~ 3.0	3.0~ 5.0	5.0~ 10.0	10.0 以上
平成22年	1,122	139	521	212	91	57	50	52
27年	885	92	387	182	67	47	54	56
令和2年	663	108	292	88	46	40	37	52

オ 稲の主な品種と作付面積 (データ：静岡県水田農業の現状)

品 種 名	平成30年		令和元年		令和2年	
	面積(ha)	比率(%)	面積(ha)	比率(%)	面積(ha)	比率(%)
コシヒカリ	752.1	55.3	707.4	52.4	675.1	49.6
キヌヒカリ	74.8	5.5	77.0	5.7	70.8	5.2
キヌムスメ	223.0	16.4	266.0	19.7	270.8	19.9
そ の 他	310.1	22.8	299.6	22.2	344.3	25.3
計	1,360.0	100.0	1,350.0	100.0	1,361.0	100.0

カ 茶園栽培面積 (データ：農林業センサス) (単位：ha)

平成21年	平成27年	令和2年
757	521	356

キ 農業委員会 (令和2年7月19日現在)

(ア) 農業委員 16人

(イ) 農地利用最適化推進委員 12人

ク 地籍調査

国土調査法に基づく地籍調査事業は、一筆ごとの土地の所有者、地番、地目、境界、面積などに関する調査・測量を行い、土地取引の円滑化や土地トラブルの未然防止、各種公共事業の基礎資料に役立てることを目的とした調査である。

調査対象面積 99.25 k m²
(市面積から国有林・ゴルフ場等を除く)

調査済み面積 62.26 k m²
(令和3年度末現在 土地区画整理・土地改良等実施面積を含む)

進 捗 率 62.73 %
(令和3年度末現在)

地籍調査事業の実施状況

【旧袋井市】

(令和3年度末現在)

実施年度	調査地域	面積(k㎡)
昭55～56	松袋井、彦島	0.58
56～57	松袋井、彦島、新池	0.71
57～58	新池	1.05
58～59	西田、川井、新池	0.76
59～61	木原、川井	0.92
60～62	川井、堀越	0.57
61～63	広岡(方丈)	0.13
62～平2	土橋	0.54
63～平3	小山、徳光、横井	0.66
平2～4	小山、徳光、延久	0.66
3～5	延久、横井、徳光、小山、山科、太田	0.53
4～6	太田、延久、山科、下山梨	0.84
5～8	山科、延久	0.65
6～6	堀越、山科、久能	0.70
7～10	春岡、月見町、宇刈(山梨三沢)	0.63
8～11	春岡、宇刈(山梨三沢)、下山梨、久能(北町)	0.82
9～12	鷺巣、久能(可睡)	1.05
10～13	村松、鷺巣、国本	0.44
11～14	村松、国本	0.29
12～15	村松、国本	0.38
13～16	鷺巣、久能、国本	0.44
14～17	国本、村松	0.35
15～18	国本(名栗北原川)の一部	0.43
16～19	国本、広岡(上貫名)の各一部	0.45
	合計	14.58

【旧浅羽町】

実施年度	調査地域	面積(k㎡)
昭33～36	松原の一部	0.76
34～36	松原の一部	1.04
34～39	大野、梅山の各一部	3.50
37～41	太郎助、湊、東同笠、西同笠の各一部	3.40
37～43	浅羽一色、中の各一部	0.70
37～43	湊の一部	1.38
38～41	浅岡、長溝、中、浅羽一色、初越、富里の各一部	1.02
38～42	浅岡、長溝、富里の各一部	2.24

昭38～50	富里の各一部	0.40
38～51	中の各一部	0.67
38～61	長溝の一部	0.34
38～62	浅岡、浅羽一色の各一部	0.15
39～41	中新田、梅山の各一部	1.55
40～42	豊住の一部	0.97
40～49	湊、太郎助、西同笠、東同笠、大野、中新田の各一部	0.74
41～43	新堀、梅山、松原の各一部	0.36
41～47	諸井の一部	0.72
42～49	諸井の一部	1.45
43～52	浅羽の一部	0.61
43～60	浅羽の一部	0.08
45～47	浅名の一部	0.73
46～49	浅名の一部	0.35
47～50	浅名の一部	0.64
50～51	豊住の一部	0.32
51～平2	浅羽、浅名、豊住の各一部	0.91
60～62	浅名、浅羽の各一部	0.30
60～63	浅羽の一部	0.42
63～平元	浅羽の一部	0.33
平元～3	浅羽の一部	0.30
2～4	浅羽の一部	0.44
3～5	浅羽の一部	0.37
	合 計	27.19

【新袋井市】

実施年度	調 査 地 域	面積(k㎡)
平17～20	広岡、国本（久津部）の各一部	0.27
18～21	山田（山田1）の一部	0.22
18～21	広岡、国本（東新屋）の各一部	0.19
19～23	山田（山田2）の一部	0.41
19～22	広岡（下貫名）の一部	0.35
20～23	山田（山田3）の一部	0.39
20～24	愛野（小野田1）の一部	0.15
20～令3	愛野（小野田2）の一部	0.08
20	山田（磐田市上神増から行政界変更分）	0.11
21～23	山田（山田4-1）の一部	0.26
21～24	愛野・豊沢（寺前・下石野1）の各一部	0.12
21～30	愛野・豊沢（寺前・下石野2）の各一部	0.10
22～24	山田（山田4-2）の一部	0.45
22～令2	久能・堀越（久能1）の各一部	0.13

23～25	村松（村松1）の一部	0.14
23～28	川会・萱間（川会）の各一部	0.17
24～	友永（友永1）の一部	0.13
24～26	岡崎（五十岡）の一部	0.24
24～	友永・大谷（友永2）の一部	0.13
25～	久能（久能2）の一部	0.17
25～	下山梨・堀越の各一部	0.13
25～31	岡崎（上区1）の一部	0.13
26～	鷺巣・村松（鷺巣上）の各一部	0.35
27～令2	岡崎（上区2）の一部	0.08
27～	岡崎（上区3）の一部	0.06
28～	久能、鷺巣（久能3）の各一部	0.20
28～	久能（久能4）の一部	0.02
29～令2	山田・川会（山田・川会）の各一部	0.07
29～	萱間（萱間1）の一部	0.07
29～	萱間・川会（萱間2）の各一部	0.11
30～	岡崎・新堀（西区・五十岡）の各一部	0.23
令元～	村松（村松2）の一部	0.34
	合 計	6.00

(2) 工業・商業・労政

ア 工業の推移

年次	事業所数	従業者数（人）	製造品出荷額等
平27	265	13,811	53,695,213万円
28	229	13,486	57,678,353万円
29	225	13,708	58,799,703万円
30	222	13,740	64,372,633万円
令元	218	14,251	60,611,458万円

※従業者4人以上の事業所の数値です。

（資料：工業統計調査）

イ 産業別事業所数・従業者数・出荷額等

区 分	事業所数	従業者数	製造品出荷額等
総 数	218	14,251人	60,611,458万円
食 料 品	13	1,820	8,008,350
飲料・たばこ・飼料	18	419	4,852,700
繊維工業	4	124	619,534
木材・木製品	5	54	48,514
家具・装備品	6	91	104,415
パルプ・紙	12	569	2,269,201
印 刷	4	723	788,083
化学工業	8	1,367	5,934,585
石油・石炭	1	9	X
プラスチック製品	28	1,112	2,822,763

ゴム製品	6	270	722,534
なめし革・同製品	1	4	X
窯業・土石	2	463	X
鉄鋼業	4	57	269,435
金属製品	31	1,002	3,929,712
はん用機械	5	308	2,279,264
生産用機械	16	530	2,610,076
業務用機械	4	471	2,208,272
電子部品・デバイス	1	41	X
電気機械	14	938	6,257,189
輸送用機械	31	3,835	15,244,673
その他の工業	4	44	49,505

※ 従業者4人以上の事業所の数値です。(資料：工業統計調査)

※ 「X」…事業所数が1及び2の事業所に関する数値であるため、これをそのまま掲げると個々の申告者の秘密が漏れるおそれがあり秘匿した箇所です。

ウ 工業団地

(ア) 袋井精密工業団地

(昭和44年完成)

事業所数	営 業 品 目	面積 (㎡)
5 社	自動車部品・計器・工業用プラスチック成形加工・ゴム部品	63,985

(イ) にいけ工業団地

(昭和63年完成)

事業所数	営 業 品 目	面積 (㎡)
5 社	自動車部品・化粧紙の印刷 金属製研磨材・乳製品製造卸 廃棄物処理	29,349

(ウ) 久能工業団地

(平成16年完成)

事業所数	営 業 品 目	面積 (㎡)
1 社	二輪車用部品	120,695

(エ) 山科東工業団地

(平成27年完成)

事業所数	営 業 品 目	面積 (㎡)
3 社	運送業・医療機器・自動車部品	99,680

(オ) 豊沢工業団地

(平成30年完成)

事業所数	営 業 品 目	面積 (㎡)
1 社	カード・I C製品・ビジネスフォー ム・物流業	77,073

エ 事業所数・従業者数及び年間販売額（卸売業・小売業）

年次	事業所数	従業者数(人)	年間販売額（百万円）
H24	811	7,176	235,545
H26	779	6,191	259,423
H28	775	6,333	228,576

（資料：経済センサス）

オ 大型店出店状況

（令和4年4月1日現在）

区 分	店舗数	店舗面積（㎡）
建物内の店舗面積の合計が 1,000㎡を超えるもの	22	94,055

カ 袋井市融資制度

（令和4年4月1日現在）

種 類	融資限度額	融資期間	融資利率
小口資金	700万円以内	5年以内	1.8%
短期経営 改善資金	1企業 700万円以内 1組合 1,500万円以内	5ヶ月以内	1.4%
景気対策 特別資金	1,000万円以内	7年以内	1.3%
経済変動対策 貸付資金	8,000万円以内	10年以内	1.97%～ 2.07%

種 類	利子補給 対象額	利子補給 期間	補 給 金 額
事業資金 利子補給制度	500万円 以内	2年以内	年利0.5%以内の 利子相当額

キ 勤労者住宅建設資金利子補給制度

（令和4年4月1日現在）

利子補給対象額	利子補給期間	利 子 補 給 率
500万円以内	10年以内	0.5%

ク 勤労者教育資金利子補給制度

(令和4年4月1日現在)

利子補給対象額	金融制度	利子補給期間	利子補給率
200万円以内	固定金利	5年以内	1.15%
			0.87% ※
	変動金利		1.15%
			0.95% ※

※【金利割引適用条件】

お申込み時点で財形貯蓄またはエース預金の残高がある方が適用となります。

(教育ローンと同時に申込みいただいても対象となりません)

会員の方の「いっせい積立」はエース預金契約に含まれません。

ケ 内職相談・職業相談

(単位：人)

年 度	R 1	R 2	R 3
内職相談件数	273	274	271
職業相談件数	100	107	121

コ 有効求人倍率

(単位：倍)

区 分	H30年度	R 1 年度	R 2 年度	R 3 年度
磐田管内	1.45	1.21	0.75	1.03
静岡県	1.68	1.48	0.97	1.15
全 国	1.62	1.55	1.10	1.16

※磐田管内…袋井市、磐田市、森町

(3) 観 光

ア 観光交流客数

(単位：千人)

年 度	静岡県		袋井市	
	観光レクリエーション客数	宿泊客数	観光レクリエーション客数	宿泊客数
H 29	136,678	19,805	4,877	71
H 30	133,447	19,968	4,683	70
R 1	127,558	19,605	4,716	68
R 2	72,653	10,830	2,345	58
R 3	82,966	13,095	3,251	69

イ 遠州三山観光レクリエーション客数 (単位：人)

年 度	法多山・可睡齋・油山寺総数
H 29	2,469,000
H 30	2,455,150
R 1	2,405,150
R 2	1,815,480
R 3	2,330,300

ウ 遠州三山

- 法多山……高野山真言宗の尊永寺は、神亀2年(725年)聖武天皇の勅命により僧・行基が、この地に正観世音菩薩を安置したのが始まりと伝えられる。
本堂は、鎌倉様式を現代建築で力強く再現した独特の風格が漂います。仁王門は江戸時代初期の様式を伝え、非常に雄大豪壮である。
- 可睡齋……曹洞宗屈指の名刹で、山号を萬松山といい、禅寺として、また火防の道場として広く知られている。今から約600年前に恕仲天閻禅師が草庵を建てた場所に、久野城を築城した久野宗隆の力を借りて大路一遵禅師が開山した。戦国時代に斎主となった仙麟等膳和尚には、幼年時の徳川家康を戦乱から救ったという伝説が伝わり、寺名の由来として広く知られている。
花の寺として有名で、春には境内に150種、2,000株のボタンが咲き誇る。
- 油山寺……医王山油山寺といい、奈良時代、孝謙天皇の眼病を治したと伝える、るりの滝のそばに行基が建立したのが始まりと伝えられている真言宗の古刹である。
山門は、元掛川城の御殿下御門で、江戸時代初期の城門では県下唯一のものである。三重塔は桃山の三名塔として知られている。書院は横須賀城から、方丈は浅羽の代官屋敷から移築された建物である。また、書道の大家、川村驥山の生誕地としても知られ、多くの作品も残されている。

7 建 設

(1) 国土利用計画第2次袋井市計画（平成27年9月策定）

国土利用計画は、国土利用計画法に基づき、土地の利用に関し、長期にわたり適正かつ安定した土地利用を確保するために定められる計画で、本市の土地利用に関する計画の基本となるものである。

・内 容

- 第1 市域の土地の利用に関する基本構想
- 第2 市域の土地の利用目的に応じた区分ごとの規模の目標及びその地域別の概要
- 第3 第2に掲げる事項を達成するために必要な措置の概要

(2) 都市計画 （令和4年4月1日現在）

区分	都市計画決定状況
用 途 地 域	1,506.0 ha
準 防 火 地 域	88.5 ha （6地区）
都 市 計 画 道 路	63 路線 （総延長 82,910m）
都 市 計 画 公 園	165.00 ha （20箇所）
ご み 焼 却 場	7.52 ha （1箇所、132t/24h）
火 葬 場	3.6 ha （1箇所、6体/日）
土地区画整理事業	400.8 ha （25箇所）
地 区 計 画	332.9 ha （17地区）

(3) 道 路 （令和4年4月1日現在）

区分	路線数	実延長	舗装済	舗装率	改良済	改良率
国道	2	11,737m	11,737m	100%	11,737m	100%
一般 県道	13	46,437	46,437	100%	45,896	98.8%
主要 地方道	5	25,282	25,282	100%	25,282	100%
市道	3,844	1,134,967	972,431	85.6%	750,703	66.1%

※ 袋井バイパス（一般国道1号）

袋井バイパスは、掛川市と磐田市を結び、地域の交通利便と発展のために計画された一般国道1号のバイパス（延長9.1km）で、昭和56年度から工事を施行し、平成27年度に磐田市三ヶ野IC～袋井市堀越IC区間の4車線化、国本IC～掛川市沢田IC区間の6車線化事業が完了した。

区 間	延 長	供用開始
磐田市三ヶ野IC～袋井市堀越IC完成	2.6km	25年3月
堀越IC～国本IC 4車線	2.5km	27年9月
国本IC～掛川市沢田IC 6車線	4.0km	28年1月

道路構造 [設計速度] 80km/h及び60km/h

(4) 河 川

(令和4年4月30日現在)

区 分	二 級 河 川		準 用 河 川	
河川延長	18河川	185,320m	11河川	20,093m

○二級河川 (流路延長：m)

敷地川	一宮川	中沢川	小藪川	太田川	宇刈川
(15,380)	(4,820)	(1,200)	(6,600)	(43,900)	(10,250)
沖之川	原野谷川	逆川	馬込沢川	蟹田川	法多沢川
(3,410)	(37,880)	(23,180)	(750)	(5,100)	(4,100)
小笠沢川	近江ヶ谷川	三沢川	弁財天川	大須賀新川	前川
(7,200)	(1,300)	(7,090)	(4,000)	(1,900)	(7,260)

(5) 都 市 公 園

令和4年4月1日現在、86カ所、2,439,414㎡開設。市民1人当たりの公園面積は27.73㎡となっている。

ア 都市公園等一覧表

公園種別	開 設 済 公 園		公 園 名
	箇所	面 積㎡	
街区公園	59	121,812	睦公園 外58公園
近隣公園	4	61,882	堀越公園 外3公園
総合公園	1	129,000	愛野公園
広域公園	1	1,580,000	小笠山総合運動公園
都市緑地	17	538,256	原野谷川親水公園 外16公園
緑 道	4	8,464	原野谷川緑道 外3緑道
合 計	86	2,439,414	

都市公園一覧表

No	公 園 名	所在地	公園面積(㎡)	種 別	開設年月日
1	睦公園	睦町13-1	2,576	街区	S45.10.8
2	栄公園	栄町16-6	2,024	街区	S45.10.8
3	三門公園	三門町10-1	924	街区	S45.10.8
4	山名公園	山名5-8	721	街区	S45.10.8
5	泉公園	泉町二丁目6	7,240	街区	S50.3.10
6	田町公園	田町一丁目5	2,019	街区	S49.6.4
7	葵公園	葵町一丁目6	2,327	街区	S49.6.4
8	旭公園	旭町一丁目6	1,341	街区	S49.6.4
9	月見町南公園	月見町1-10	776	街区	S49.8.26
10	月見町北公園	月見町8-5	1,190	街区	S49.8.26
11	南町南公園	高尾1522-53	1,303	街区	S43.12.17
12	南町北公園	高尾1522-1	713	街区	S43.12.17
13	南町西公園	高尾1559-8	809	街区	S43.12.17

No	公 園 名	所在地	公園面積(m ²)	種 別	開設年月日
14	清水公園	清水町17	2,681	街区	S53.9.22
15	小川町西公園	小川町19-2	1,403	街区	S53.9.22
16	小川町東公園	小川町20	5,664	街区	S53.9.22
17	砂本公園	砂本町10-1	1,330	街区	S53.9.22
18	愛野公園	豊沢1727	129,000	総合	S56.10.30
19	和公園	方丈一丁目1-2	1,627	街区	S61.8.4
20	育公園	方丈四丁目4-1	3,630	街区	S61.8.4
21	新屋公園	新屋三丁目6-1	2,739	街区	H1.9.25
22	天橋公園	新屋一丁目3	2,775	街区	H1.9.25
23	堀越公園	堀越二丁目1-1	14,889	近隣	H1.9.25
24	小鳩公園	堀越五丁目18-5	3,007	街区	H1.9.25
25	メロン公園	広岡155-1	7,139	緑地	H4.4.1
26	小笠沢川公園	上田町267-1	4,733	緑地	H4.4.1
27	原野谷川スポーツ公園	新池2083-2	55,539	緑地	H4.4.1
28	川井公園	川井287-1	901	街区	H4.4.1
29	原野谷川緑道	高尾2244	1,748	緑道	H4.4.1
30	原野谷川親水公園	愛野3164-1	65,732	緑地	H5.4.1
31	袋井宿場公園	袋井140-1	1,126	街区	H5.4.1
32	じぞう公園	下山梨一丁目6-6	1,488	街区	H8.6.1
33	ひかり公園	下山梨二丁目7-6	3,198	街区	H9.3.31
34	堀越久能緑道	堀越三丁目13-1	2,568	緑道	H9.7.1
35	新池堀越緑道	川井1418-10	2,961	緑道	H9.7.1
36	方丈新屋緑道	方丈三丁目1-1	1,187	緑道	H9.7.1
37	田原緑地	新池932	32,000	緑地	H10.3.31
38	高尾町公園	高尾町19-3	2,243	街区	H11.3.31
39	菩提ふれあい公園	豊沢427-7	4,216	緑地	H11.3.31
40	やまもも公園	可睡の杜7-13	1,204	街区	H11.3.31
41	神長中央公園	神長17-1	2,700	街区	H12.3.31
42	本町宿場公園	袋井102-1	169	街区	H12.3.31
43	めだか公園	上山梨1669-1	18,960	緑地	H13.3.31
44	虹のささやき公園	小山1736-1	24,837	緑地	H13.3.31
45	かわせみ公園	深見1425	21,514	緑地	H13.3.31
46	めぐみ公園	川井1292-2	1,500	街区	H13.3.31
47	川井南公園	川井853-2	1,500	街区	H13.3.31
48	神長南公園	神長6	2,600	街区	H14.3.31
49	れんげ公園	葵町三丁目4-8	820	街区	H14.3.31
50	広岡河川公園	広岡1793-1	74,263	緑地	H14.3.31
51	小野田河川公園	愛野2728-1	23,160	緑地	H14.3.31
52	神長北公園	神長35-11	1,877	街区	H16.3.31
53	かおるはるおか公園	春岡91-2	2,500	街区	H16.3.31
54	けやき公園	可睡の杜36-6	1,041	街区	H16.3.31

No	公園名	所在地	公園面積(m ²)	種別	開設年月日
55	くすのき公園	可睡の杜42-19	1,149	街区	H16.3.31
56	可睡の杜公園	可睡の杜9-22	18,360	近隣	H16.3.31
57	月見の里公園	上山梨四丁目3-3	15,000	近隣	H16.4.29
58	かけはし公園	延久809-2	16,741	緑地	H16.4.29
59	浅名ポケットパーク	浅名942-1	950	街区	H15.4.1
60	諸井ポケットパーク	諸井1938-2	1,466	街区	H15.4.1
61	諸井十二所公園	諸井452-12	2,725	街区	H15.4.1
62	二瀬公園	中1122	19,400	緑地	H15.4.1
63	あけぼのふれあい公園	愛野1131-1	44,846	緑地	H18.3.14
64	諸井ちびっこ広場	諸井1849	768	街区	H19.3.29
65	上石野公園	愛野2033	3,818	街区	H19.3.29
66	天王森公園	上山梨三丁目4	2,500	街区	H19.3.29
67	天神町西公園	天神町3-9	2,200	街区	H19.11.7
68	天神町東公園	天神町一丁目13	2,100	街区	H19.11.7
69	ねぎや西公園	愛野東一丁目21-1	1,499	街区	H20.1.18
70	ねぎや中公園	愛野東一丁目26-1	2,028	街区	H20.1.18
71	ねぎや東公園	愛野東二丁目26	2,030	街区	H20.1.18
72	浅羽中央公園	浅羽1644-1	6,651	街区	H21.4.1
73	豊沢の丘公園	豊沢1055-1	13,633	近隣	H23.1.18
74	新池東公園	新池3181	1,500	街区	H23.3.29
75	新池西公園	新池3077	2,000	街区	H23.3.29
76	上貫名せせらぎ公園	愛野3860	37,958	緑地	H23.3.31
77	鶴松公園	山科2962-1	3,451	街区	H23.4.26
78	風見の森公園	岡崎6635-4	29,509	緑地	H24.4.2
79	宇刈里山公園	宇刈3193	57,709	緑地	H24.4.20
80	池の谷公園	愛野南二丁目37	2,259	街区	H24.8.20
81	西野原公園	愛野南四丁目25	1,625	街区	H24.8.20
82	東野原公園	愛野南三丁目23	2,894	街区	H24.8.20
83	宮前公園	愛野南四丁目42	1,042	街区	H24.8.20
84	掛之上ほのぼの公園	掛之上22-1	2,470	街区	H26.3.31
85	上山梨おひさま公園	上山梨5-8-7	1,001	街区	H30.3.6
86	小笠山総合運動公園	愛野2300-1	1,580,000	広域	H13.5.10

(6) 市 営 住 宅

(令和4年4月1日現在)

団地名	建設年度	構造	戸数	備 考
月見町	S 46	準耐火2階建	14	1棟7戸建2棟
月見町	S 47	〃	10	1棟5戸建2棟
太田西	S 48	〃	14	1棟7戸建2棟
改良住宅 岡崎南	S 48	〃	15	1棟7戸建 1棟8戸建
太田西	S 49	〃	16	1棟5戸建2棟 1棟6戸建
岡崎南	S 50	〃	7	1棟7戸建
太田西	S 50	〃	20	1棟5戸建4棟
太田西	S 53	〃	14	1棟7戸建2棟
改良住宅 岡崎東	S 53	〃	4	1棟2戸建2棟
改良住宅 岡崎北	S 54	〃	6	1棟2戸建3棟
広 岡	S 55	中層耐火3階建	18	1棟18戸建
再開発 住宅駅前	S 55	中層耐火5階建	20	1棟20戸建
広 岡	S 56	中層耐火3階建	18	1棟18戸建
再開発 住宅広岡	S 57	〃	18	1棟18戸建
旭ヶ丘	S 61	〃	12	1棟12戸建
旭ヶ丘	S 62	〃	18	1棟18戸建
広 岡	H 1	〃	18	1棟18戸建
田 町	H 8	〃	12	1棟12戸建
田 町	H 11	〃	12	1棟12戸建
総 戸 数			266	

(7) 土地区画整理事業

(令和4年4月1日現在)

ア 公共団体施行土地区画整理事業

No.	地区名	施行面積 (ha)	施行年度	施行後 公 共 用地率 (%)	減歩率(%)		事業費 (千円)
					公共	合算	
1	高尾	27.0	S29~S45	21.3	9.1	22.0	173,467
2	駅前	12.9	S47~H9	35.2	18.4	18.4	9,161,000
3	駅前第二	8.2	H10~H27	34.1	25.1	25.1	5,700,000
計		48.1					

イ 組合施行土地区画整理事業

No.	地区名	施行面積 (ha)	施行年度	施行後 公 共 用地率 (%)	減歩率(%)		事業費 (千円)
					公共	合算	
1	久能	43.1	S41~S49	24.1	22.3	31.9	395,118
2	上山梨	6.5	S45~S49	20.4	18.4	31.4	91,548
3	川井	2.8	S51~S54	25.3	19.0	36.2	100,786
4	広岡	18.0	S53~S60	33.6	26.8	38.8	1,636,754
5	堀越	44.7	S55~H1	32.7	21.7	34.8	3,313,650
6	広岡第二	18.4	S55~S63	29.7	18.2	32.0	1,725,000
7	下山梨	15.6	S62~H8	25.0	15.3	31.8	1,638,800
8	神長	22.5	S63~H10	34.2	20.6	34.2	3,741,209
9	川井北	5.0	H5~H11	39.3	26.3	31.7	951,856
10	川井南	5.1	H6~H11	37.2	26.6	31.3	710,695
11	久能第二	2.7	H7~H11	32.3	27.8	38.0	254,251
12	祢宜弥	20.3	H10~H18	34.5	18.8	33.0	3,631,194
13	久能向	14.2	H14~H19	30.4	20.2	42.9	2,342,302
14	春岡	21.7	H7~H23	37.8	31.4	56.2	4,700,000
15	上山梨第二	37.2	H9~H21	30.3	18.0	34.1	7,671,000
16	上石野	38.9	H10~H23	34.0	17.7	33.8	7,095,000
17	田原田園	11.5	H18~H23	29.5	22.7	36.5	1,166,000
18	上山梨第三	7.1	H24~H29	36.1	25.8	46.0	829,800
19	駅南都市拠点	8.7	H27~R10	30.5	19.8	25.0	5,760,000
20	駅南田端商業	6.0	H30~R3	9.1	-1.1	7.8	165,053
計		350.0					

ウ 個人施行土地区画整理事業

No.	地区名	施行面積 (ha)	施行年度	施行後公共用地率 (%)	減歩率 (%)		事業費 (千円)
					公共	合算	
1	高尾・栄町	0.5	H25~H27	13.0	-2.2	-2.2	157,924
2	上山梨沿道整備	2.2	H28~R3	20.3	6.7	6.7	650,878
計		2.7					

(8) 公共下水道事業

ア 全体計画 (全域)

計画区域面積 1,884ha
 計画処理人口 53,500人
 計画汚水量 24,500m³/日最大

(ア) 袋井処理区

計画区域面積 1,540ha
 計画処理人口 43,000人
 計画汚水量 20,000m³/日最大

(イ) 浅羽処理区

計画区域面積 344ha
 計画処理人口 10,500人
 計画汚水量 4,500m³/日最大

イ 事業計画 (全域)

計画区域面積 1,122ha
 計画処理人口 43,000人
 計画汚水量 19,400m³/日最大

(ア) 袋井処理区

計画区域面積 802ha
 計画処理人口 32,200人
 計画汚水量 14,600m³/日最大

(イ) 浅羽処理区

計画区域面積 320ha
 計画処理人口 10,800人
 計画汚水量 4,800m³/日最大

ウ 袋井処理区【主な経過と状況】

平成元年度 袋井市下水道基本構想の策定
 平成2年度 袋井市公共下水道基本計画 (全体計画) の策定
 平成5年度 事業着手
 平成11年度 公共下水道供用開始 (平成11年4月1日)

普及状況 (令和4年4月1日現在)

行政人口 67,198人
 処理区域内人口 31,280人
 普及率 46.5 %
 普及面積 678.2 ha

水洗化の状況 (令和4年4月1日現在)

処理区域内人口 31,280人
 処理人口 28,586人
 水洗化率 91.4 %

エ 浅羽処理区【主な経過と状況】

平成元年度	浅羽町下水道基本構想の策定
平成4年度	浅羽町下水道基本計画(全体計画)の策定
平成8年度	事業着手
平成14年度	公共下水道供用開始(平成14年4月1日)

普及状況(令和4年4月1日現在)

行政人口	20,785人
処理区域内人口	10,386人
普及率	50.0%
普及面積	296.5ha

水洗化の状況(令和4年4月1日現在)

処理区域内人口	10,386人
処理人口	9,498人
水洗化率	91.5%

8 福 祉

(1) 各種福祉施設

ア 高 齢 者 福 祉

施 設 名	内 容
養 護 老 人 ホ ー ム	環境上の理由及び経済的理由により居宅において養護を受けることが困難な高齢者が、その家庭と離れて生活するための施設 ※ 概ね65歳以上の高齢者が対象 ※ 本人は収入額、扶養義務者は所得税・市民税に応じた費用負担あり
軽 費 老 人 ホ ー ム (ケアハウス)	家庭環境、住宅事情等により、家庭での生活ができない60歳以上の高齢者のための施設 ※ 費用は全額利用者負担
有 料 老 人 ホ ー ム	健康で身の回りのことが自分でできる60歳以上の高齢者のための施設 ※ 費用は全額利用者負担
老 人 福 祉 セ ン タ ー (白雲荘・笠原老人福祉センター)	60歳以上の高齢者が、教養を高めたり健康増進やレクリエーションを楽しんだりして、生きがいを創出するため幅広く利用する施設
シ ル バ ー ワ ー ク プ ラ ザ (公社)袋井・森地域シルバー人材センター	豊かな経験と優れた知識・能力を活かして仕事をしたい概ね60歳以上の人に適切な仕事を紹介する。

イ 障 が い 者 福 祉

支 援 項 目	内 容
介 護 給 付	障がいのある人の自立と社会参加を促進するため、施設に入所又は通所して介護や訓練等を受けるため支援を行う。
訓 練 等 給 付	障がいのある人が自立した社会生活ができるよう、一定期間、身体機能又は生活機能の向上のための訓練等への支援を行う。また、障がい者雇用を促進するための就労訓練等への支援を行う。
障 害 児 通 所 給 付	障害児通所施設等において、障がいのある児童に対し行われる訓練等への支援を行う。

ウ 児 童 福 祉

施 設 名	内 容
乳 児 院	養育者がいない乳児、または保護者の養育・監護が不十分で、養育できないと認められる乳児（原則として1歳未満）を入所させて養育するための施設 ※ 費用 世帯の課税状況による
養 護 施 設	保護者がいない子ども、虐待されている子ども、その他環境上養護が必要な18歳未満の子どもを入所させて、養育するための施設 ※ 費用 世帯の課税状況による
保 育 所	家族が仕事や病気などの理由で、子ども（就学前の児童）を保育できない場合に、保護者に代わって保育する施設 ※ 費用 世帯の課税状況による
幼 保 連 携 型 認 定 こ ど も 園	満3歳以上の子どもに対する教育並びに保育を必要とする子どもに対する保育を一体的に行い、これらの子どもの健やかな成長が図られるよう適当な環境を整え、その心身の発達を助長するとともに、保護者に対する子育ての支援を行う施設
児 童 館	児童に健全な遊びを与えると共に安全な居場所を提供することによりその健康を増進し、情操を豊かにすることを目的とした屋内型の児童厚生施設
子 育 て 支 援 セ ン タ ー	育児相談、講座・各種教室の実施や交流の場の提供など地域全体で総合的に子育て支援をするための基盤施設
放 課 後 児 童 ク ラ ブ	保護者が就労等により昼間家庭にいない小学生に対し、適切な遊び及び生活の場を与えて、その健全な育成を図るための施設

エ 母 子 福 祉

施 設 名	内 容
母 子 生 活 支 援 施 設	18歳に達した日の属する年度が終了するまでの子どもを養育している母子家庭、またはこれに準ずる事情にある女子とその子どもなど経済的に困難な母子家庭の人を保護し、その自立を助けるための施設

(2) 老人福祉施設措置状況表

(令和3年度末現在)

施設名	所在地	定員	市からの入所者数
可睡寮	袋井市	50人	28人
楽寿荘	磐田市	50人	1人
ききょう荘	掛川市	50人	1人
篠原ケアホーム	浜松市	80人	1人
第二静光園	浜松市	50人	1人
合 計			32人

(3) 生活保護救護施設入所状況表

(令和3年度末現在)

施設名	所在地	定員	入所者数	施設事務費
葵寮	静岡市	80人	1人	2,350,430円
慈照園	浜松市	50人	1人	2,606,380円
神ヶ谷園	浜松市	110人	6人	12,161,078円
賀光寮	大阪府藤井寺市	50人	1人	2,629,180円
計 (4施設)			9人	19,747,068円

(4) 障害福祉サービス等の状況

ア 介護給付・訓練等給付・計画相談支援

(令和3年度末現在)

サービス名	延べ利用人数	事業者	給付額
居宅介護	612人	セントケア富士見ほか	35,536,746円
重度訪問介護	2人	土屋訪問介護事業所ほか	79,332円
同行援護	70人	社会福祉協議会ほか	1,524,379円
行動援護	12人	ぱるむ	2,465,284円
療養介護	130人	天竜病院ほか	35,035,680円
生活介護	2,030人	そるとぽっとほか	432,894,163円
短期入所	296人	あきは寮ほか	15,989,296円
施設入所支援	792人	あきは寮ほか	90,299,827円
自立訓練(生活訓練)	109人	さわや家ほか	14,327,235円
就労移行支援	191人	あいまいもこほか	26,041,849円
就労継続支援A型	330人	すみれの丘ほか	44,381,316円
就労継続支援B型	2,683人	なごみかぜ工房ほか	318,265,498円
就労定着支援	45人	はたらきほか	1,192,584円
共同生活援助	457人	あぼろんほか	68,414,505円
自立生活援助	10人	さわや家ほか	173,910円
特定障害者特別給付	1,249人	あきは寮ほか	12,942,047円
特例介護給付	112人	明和ふかみの里	9,743,923円
計画相談支援	1,580人	袋井いろいろほか	19,832,548円
療養介護医療費	135人	天竜病院ほか	11,547,451円
高額障害福祉サービス給付費	113人	明和ふかみの里	1,082,627円
合 計	10,958人	事業者数164	1,141,770,200円

イ 障害児通所給付・障害児相談支援等

サービス名	延べ利用人数	事業者名	給付額
児童発達支援	1,255人	はぐくみほか	71,175,705円
放課後等デイサービス	3,477人	なばなほか	285,971,481円
保育所等訪問支援	74人	はなえみ磐田ほか	2,419,220円
高額障害児通所支援	88人	きらりほか	442,893円
通所給付措置	4人	まめの木	918,307円
相談支援	720人	風の窓ほか	11,883,483円
合計	5,618人	事業者数55	372,811,089円

(5) 身体障害者手帳等級区分別状況表 (令和3年度末現在)

種別／等級	1級	2級	3級	4級	5級	6級	計(人)
視覚障害	41	53	7	7	24	10	142
聴覚・平衡機能障害	10	46	18	44	0	65	183
音声言語そしゃく機能障害	0	1	14	8	0	0	23
肢体不自由	203	189	164	291	111	51	1,009
内部障害	493	8	122	140	0	0	763
計	747	297	325	490	135	126	2,120

(6) 療育手帳等級区分別状況表 (令和3年度末現在)

等級	A	B	計(人)
交付者数	227	625	852

(7) 精神障害者保健福祉手帳等級区分別状況表 (令和3年度末現在)

等級	1級	2級	3級	計(人)
交付者数	41	322	173	536

(8) 特別障害者手当等支給状況表 (令和3年度末現在)

手当の種類	支給月額	延人員	支給額
特別障害者手当	27,350円	747人	20,430,450円
障害児福祉手当	14,880円	389人	5,788,320円
計	—	1,136人	26,218,770円

(9) 重度障害者（児）医療費助成状況表

(令和3年度)

対象者区分	人員	延件数	助成費
重度身体障害者（手帳1～2級）	939人	23,793件	81,187,784円
重度知的障害者（手帳A）	183人	3,156件	6,925,009円
特別児童扶養手当受給者（1級）	12人	12件	8,130円
重度身体障害者（内部障害3級）	110人	1,726件	6,050,712円
重度精神障害者（手帳1級）	41人	741件	5,408,910円
計	1,285人	29,428件	99,580,545円

(10) 自立支援医療（更生医療）の給付

(令和3年度)

障害区分	給付決定件数	給付金額
腎臓機能障害	245件	69,471,482円
肝臓機能障害	5件	721,210円
免疫機能障害	10件	1,542,763円
計	260件	71,735,455円

(11) 保育所入所園児数（広域入所含む）

（令和4年4月1日現在）

保 育 所 名	定員	入 所 園 児 数						計 (人)
		0歳	1歳	2歳	3歳	4歳	5歳	
明 和 第 一	90	3	12	12	17	16	19	79
明 和 第 二	90	5	12	12	18	18	18	83
めいわ可睡	90	4	12	12	17	20	17	82
たんぽぽ	90	2	16	17	16	17	16	84
ルンビニ第二	90	3	17	17	20	20	21	98
あ さ ば	70	3	11	13	10	16	14	67
袋井あそび	120	4	12	18	24	24	26	108
たんぽぽ第二	70	2	12	12	13	12	12	63
どんぐり	60	2	11	11	10	7	9	50
めいわ月見	90	5	11	12	20	20	20	88
MOE保育園 てんじん園	60	4	7	12	12	12	12	59
のびやか M I R A I	60	5	11	11	14	14	4	59
広 域	—	0	0	0	2	0	1	3
保 育 所 計	980	42	144	159	193	196	189	923
笠原こども園 （保育部）	50	2	8	12	12	12	13	59
若草こども園 （保育部）	60				19	20	8	47
浅羽東こども 園（保育部）	66	2	4	9	14	15	9	53
山梨こども園 （保育部）	105	3	12	12	25	14	11	77
若葉こども園 （保育部）	30				9	11	6	26
愛野こども園 （保育部）	90	5	17	18	22	23	18	103
袋井ハロー こども園 （保育部）	100	10	19	20	22	23	23	117
ルンビニ あゆみ園 （保育部）	120	7	18	18	23	25	23	114
ルンビニ こども園 （保育部）	90	2	16	17	17	18	16	86
子育てセンタ ーにじいろ （保育部）	190	6	24	34	32	28	20	144
広 域	—	0	0	2	0	1	1	4
認定こども園計	901	37	118	142	195	190	148	830

(12) 小規模保育入所園児数（広域入所含む）（令和4年4月1日現在）

施設名	定員	入 所 園 児 数						計 (人)
		0歳	1歳	2歳	3歳	4歳	5歳	
すまいる 保育園	19	0	6	5				11
こどもサポート かみふうせん	19	1	5	8				14
めいわ保育園 オハナ	15	0	5	5				10
ハロー きつず	12	2	6	5				13
ルビニ保育室 花びら	12	1	3	4				8
袋井のびやか 保育園	12	0	4	6				10
小規模保育所 風かおる	12	0	5	5				10
ユニキッズ堀越 保育園	19	3	8	8				19
MOE保育園 やまなし園	12	0	4	5				9
ももいろ 保育園	19	1	7	8				16
スクルドエンジェル 保育園三門園	19	1	8	8				17
愛野みらい 保育園	19	0	6	7				13
堀越こもれび 保育園	19	3	7	12				22
ユニキッズ堀越 第二保育園	19	2	8	8				18
ふくろい駅前 キラット保育園	19	2	7	7				16
広 域	—	0	1	0				1
計	246	16	90	101				207

(13) ひとり親家庭等医療費助成状況

(令和3年度)

区 分	受給資 格者数	受 診 実 人 数	受 診 延 件 数	助 成 費
母子家庭	862 人	525 人	10,697 件	13,007,044 円
父子家庭	23 人	10 人	125 件	247,640 円
父母のない児童	3 人	3 人	23 件	33,120 円
計	888 人	538 人	10,845 件	13,287,804 円

(14) 子ども医療費助成状況 (令和3年度)

区分	給付件数	給付延日数	助成費
通院	195,208件	265,355日	331,042,294円
入院	830件	5,982日	47,704,455円
計	196,038件	271,337日	378,746,749円

(15) 児童手当支給園児数 (令和3年度)

区分	0～3歳未満 被用者	0～3歳未満 非被用者	3歳～小学生 被用者	3歳～小学生 非被用者	中学生
第1子	9,798人	924人	37,616人	5,218人	31,445人
第2子	8,184人	866人	29,706人	3,859人	
第3子以降	2,964人	575人	9,998人	1,733人	
施設児童	6人	3人	6人	142人	66人
計	20,952人	2,368人	77,326人	10,952人	31,511人

(16) 生活保護実施状況表 (停止中を含む) (令和3年度末現在)

区分	令和元年度	令和2年度	令和3年度
被保護世帯数	379世帯	428世帯	447世帯
被保護者数	516人	580人	605人
保護率	0.58%	0.66%	0.69%
保護費支給額	736,187,250円	893,713,976円	841,391,010円

(17) 被保護世帯の世帯類型表 (停止中を除く) (令和3年度末現在)

区分	令和元年度		令和2年度		令和3年度	
	世帯数	構成比(%)	世帯数	構成比(%)	世帯数	構成比(%)
高齢者世帯	153世帯	40.8	153世帯	35.8	164世帯	36.8
母子世帯	22世帯	5.9	29世帯	6.8	33世帯	7.4
傷病・障害者世帯	107世帯	28.5	127世帯	29.8	120世帯	26.9
その他世帯	93世帯	24.8	118世帯	27.6	129世帯	28.9
計	375世帯	100.0	427世帯	100.0	446世帯	100.0

(18) 献血推進事業に係る実績表

区分	令和元年度	令和2年度	令和3年度
全血 400ml	1,698人	1,626人	1,945人
全血 200ml	146人	97人	83人
計	1,844人	1,723人	2,028人

9 民 生

(1) 戸籍・住民基本台帳事務関係の各種届出

ア 戸 籍

届出の名称	届 出 期 間	届 出 に 必 要 な も の
出 生 届	出生した日を含めて14日以内	<ul style="list-style-type: none"> ・ 出生届(出生証明書)・保険証・母子手帳 ・ 児童手当等受給のための口座 ・ 本人確認できる書類(運転免許証等官公署発行の写真付き証明書) ※子の名に使用できる文字は、法で定められています。
婚 姻 届	/	<ul style="list-style-type: none"> ・ 婚姻届 ・ 戸籍謄本(本籍地が市外の場合) ※18歳以上の証人が2人必要 ・ 本人確認できる書類(運転免許証等官公署発行の写真付き証明書)
養子縁組届	/	<ul style="list-style-type: none"> ・ 養子縁組届 ・ 戸籍謄本(本籍地が市外の場合) ・ 家庭裁判所の許可書(養子が未成年者の場合・但し、不要の場合あり) ※18歳以上の証人が2人必要 ※養子が15歳未満の場合は、父母又は後見人の署名が必要 ・ 本人確認できる書類(運転免許証等官公署発行の写真付き証明書)
離 婚 届	協議離婚 届けた日から効力を生じます。 裁判離婚 裁判確定又は調停の成立日から10日以内	<ul style="list-style-type: none"> ・ 離婚届 ・ 戸籍謄本(本籍地が市外の場合) ・ 調停調書の謄本(調停による場合) ・ 判決(審判)書の謄本と確定証明書(裁判による場合) ※協議離婚の場合は、18歳以上の証人が2人必要 ・ 本人確認できる書類(運転免許証等官公署発行の写真付き証明書)
離婚の際の氏を称する届	離婚の日から3か月以内	<ul style="list-style-type: none"> ・ 離婚の際の氏を称する届 ・ 戸籍謄本(本籍地が市外の場合)
養子離縁届	協議離縁 届けた日から効力を生じます。 裁判離縁 裁判確定又は調停の成立日から10日以内	<ul style="list-style-type: none"> ・ 養子離縁届 ・ 戸籍謄本(本籍地が市外の場合) ・ 調停調書(調停による場合) ・ 判決(審判)書の謄本と確定証明書(裁判による場合) ※協議離縁の場合は、18歳以上の証人が2人必要 ・ 本人確認できる書類(運転免許証等官公署発行の写真付き証明書)
転 籍 届 (本籍を変更する届)	/	<ul style="list-style-type: none"> ・ 転籍届 ・ 戸籍謄本(市内の転籍は不要)
死 亡 届	死亡の事実を知った日から7日以内	<ul style="list-style-type: none"> ・ 死亡届(死亡診断書又は死体検案書)

イ 住民基本台帳、印鑑登録

届出の名称	届出期間	届出に必要なもの
転入届	転入した日から14日以内	<ul style="list-style-type: none"> ・転出証明書(前住所地の市町村発行のもの) ・個人番号カード、住民基本台帳カード(所有者) ・パスポート(国外転入の場合) ・戸籍の附票の写しと戸籍謄本(国外転入の場合) ・本人確認できる書類
転居届	転居した日から14日以内	<ul style="list-style-type: none"> ・個人番号カード、住民基本台帳カード(所有者) ・国民健康保険証(加入者) ・後期高齢者医療被保険者証(該当者) ・国民健康保険高齢受給者証(該当者) ・介護保険被保険者証(該当者) ・子ども医療費受給者証(該当者) ・本人確認できる書類
転出届	他市町村に移る日までに	<ul style="list-style-type: none"> ・印鑑登録証(所有者) ・国民健康保険証(加入者) ・後期高齢者医療被保険者証(該当者) ・国民健康保険高齢受給者証(該当者) ・介護保険被保険者証(該当者) ・子ども医療費受給者証(該当者) ・本人確認できる書類
印鑑登録		<ul style="list-style-type: none"> ・登録する印鑑 ・官公署の発行した身分証明書(本人の写真が貼付されたもの。免許証、パスポート等) ・登録手数料無料(初回のみ) <p>※ 原則として本人が申請することとなりますが、代理人による申請も可。但し、即日登録はできません。</p>

(2) 個人番号カード、個人番号通知書

名称	内容
個人番号カード (マイナンバーカード)	<p>プラスチック製ICチップ付きのカードで、券面に氏名・住所・生年月日・性別・個人番号(マイナンバー)・本人の顔写真などが記載されている。</p> <p>本人確認のための身分証明書として利用でき、税の電子申告(e-Tax)や、全国のコンビニエンスストア等で、住民票の写し等の証明書を取得することができる電子証明書が標準搭載されている。</p>
個人番号通知書	<p>紙の通知書で氏名・生年月日・個人番号(マイナンバー)が記載されている。なお、個人番号(マイナンバー)を証明する書類としては使用できない。令和2年5月25日以降に出生等により、個人番号(マイナンバー)が初めて付番された方に郵送される。</p>

(3) 主な戸籍届出件数

(令和3年度)

届出の名称	届出 人		他市町村 から送付	計(件)
	本籍人	非本籍人		
出生届	375	305	188	868
認知届	2	2	5	9
婚姻届	253	119	398	770
離婚届	103	24	68	195
死亡届	694	138	121	953
養子縁組届	46	3	25	74
養子離縁届	14	2	5	21
入籍届	99	7	54	160
転籍届	247	1	138	386
分籍届	5	0	4	9
離婚の際の 氏を称する届	49	6	33	88
その他	93	9	36	138
計	1,980	616	1,075	3,671

(4) 外国人住民国籍別人口

(令和4年4月1日現在)

国名	男	女	計
ブラジル	1,412	1,280	2,692
ベトナム	434	239	673
フィリピン	100	232	332
中国	152	174	326
ペルー	62	70	132
インドネシア	85	23	108
韓国	28	37	65
タイ	11	53	64
ネパール	32	26	58
パキスタン	16	19	35
スリランカ	22	12	34
パラグアイ	16	14	30
台湾	5	10	15
マレーシア	8	6	14
カンボジア	7	6	13
ボリビア	8	5	13
米国	5	7	12
インド	6	1	7
朝鮮	3	3	6
ニカラグア	3	3	6
ミャンマー	2	4	6
アルゼンチン	3	1	4
イタリア	3	1	4
エクアドル	1	2	3
カナダ	2	1	3
シンガポール	2	1	3
バングラデシュ	2	1	3
英国	2	0	2

国名	男	女	計
オーストラリア	2	0	2
キューバ	1	1	2
コロンビア	0	2	2
ドイツ	1	1	2
フランス	2	0	2
ロシア	1	1	2
イラン	1	0	1
パラオ	1	0	1
モロッコ	1	0	1
モンゴル	1	0	1
無国籍	0	0	0
未定	2	0	2
計	2,445	2,236	4,681

(5) 国民健康保険

ア 国民健康保険の加入状況の推移

(各年度末現在)

年度	総数		国保加入		国保加入率 (%)	
	世帯数	人口	世帯数	被保険者数	世帯	被保険者
平成29年度	33,937	87,938	11,079	18,488	32.6	21.0
平成30年度	34,587	88,221	10,895	17,813	31.5	20.2
令和元年度	35,139	88,316	10,726	17,361	30.5	19.7
令和2年度	35,443	88,144	10,709	17,181	30.2	19.5
令和3年度	35,792	87,983	10,513	16,671	29.4	18.9

イ 一人当たりの国保税及び医療費

(単位：円、%)

年度	一人当たり税額		一人当たり医療費			
	調定額	前年比	一般被保険者	前年比	退職被保険者	前年比
平成29年度	84,267	1.7	332,372	3.3	371,684	7.7
平成30年度	84,142	△0.1	333,331	2.9	255,012	△31.4
令和元年度	85,260	1.3	341,710	2.5	423,861	66.2
令和2年度	86,814	1.8	339,510	△0.6	-	-
令和3年度	85,851	△1.1	369,526	8.8	-	-

ウ 特定健康診査・特定保健指導の実施状況

(令和2年度法定報告値)

項目		実施者数
特定健康診査		5,319
特定保健指導	積極的支援	43
	動機付け支援・動機付け支援相当	349

(6) 介護保険

ア 介護保険加入状況

(各年度末現在)

年 度	人 口	第 1 号被保険者 (人)	第 2 号被保険者 (人)	合 計 (人)	人口に対する加入率 (%)
平成29年度	87,938	20,210	28,691	48,901	55.6%
平成30年度	88,221	20,663	28,739	49,402	56.0%
令和元年度	88,316	20,999	28,925	49,924	56.5%
令和2年度	88,144	21,423	29,063	50,486	57.3%
令和3年度	87,983	21,870	29,167	51,037	58.0%

イ 要介護認定の状況

(各年度末現在)

年 度	第 1 号被保険者		第 2 号被保険者		合 計	
	人数 (人)	加入者に占める割合 (%)	人数 (人)	加入者に占める割合 (%)	人数 (人)	加入者に占める割合 (%)
平成29年度	3,046	15.1	90	0.3	3,136	6.4
平成30年度	3,074	14.9	85	0.3	3,159	6.4
令和元年度	3,129	14.9	74	0.3	3,203	6.4
令和2年度	3,250	15.2	74	0.3	3,324	6.6
令和3年度	3,364	15.4	73	0.3	3,437	6.7

ウ 要介護 (要支援) 認定者数

(年度末現在)

区 分		要支援 1	要支援 2	要介護 1	要介護 2	要介護 3	要介護 4	要介護 5	合 計
令和3年度	第 1 号被保険者 (人)	544	395	943	472	363	435	212	3,364
	第 2 号被保険者 (人)	10	11	17	11	12	6	6	73
	合 計 (人)	554	406	960	483	375	441	218	3,437
	構成比率 (%)	16.1	11.8	27.9	14.1	10.9	12.8	6.4	100.0

エ 袋井市の 65 歳以上の人の保険料

基準額 年額61,200円 (所得に応じ0.3~2倍の11段階)

※令和3~5年度の介護保険料 (3年ごとに見直します。)

納 期 4月・6月・8月・10月・12月・2月 (年6回)

オ 第1号被保険者保険料収納状況

区分	対象者（人）	調定額（円）	収入済額（円）	収納率（%）	
令和3年度	特別徴収	20,705	1,282,805,100	1,282,805,100	100.0
	普通徴収	3,149	120,406,000	98,686,771	81.96
	合計	23,854	1,403,211,100	1,381,491,871	98.45

カ 介護サービス利用区分 (年度末現在)

区分	令和3年度
居宅介護（介護予防）サービス利用者	1,987人
地域密着型（介護予防）サービス利用者	319人
施設介護サービス利用者	629人
合計	2,935人

キ 介護サービス等の給付状況 (年度末現在)

内容	令和3年度		
	件数（件）	費用（円）	
居宅介護サービス	居宅介護サービス給付費	35,873	1,880,083,739
	地域密着型介護サービス給付費	3,696	659,999,431
	居宅介護福祉用具購入費	157	6,956,895
	居宅介護住宅改修費	77	10,361,150
	居宅介護サービス計画給付費	15,338	223,579,645
	介護予防サービス給付費	7,224	103,794,038
	地域密着型介護予防サービス給付費	170	14,907,874
	介護予防福祉用具購入費	49	1,979,734
	介護予防住宅改修費	64	10,196,476
	介護予防サービス計画給付費	5,488	25,451,393
施設介護サービス給付費	7,527	2,039,924,883	
高額介護・予防サービス費	9,127	101,375,770	
高額医療合算介護・予防サービス費	446	12,249,436	
特定入所者介護・予防サービス費	4,347	148,839,377	
合計		5,239,699,841	

10 保 健

(1) 各種予防接種の実施状況 (単位：人)

区 分	令和2年度			令和3年度		
	対象者	被接種者	実施率%	対象者	被接種者	実施率%
B C G	744	723	97.2	651	641	98.5
4種混合	2,883	2,999	104.0	2,700	2,672	99.0
3種混合	0	0	0	0	0	0
2種混合	979	1,011	103.3	832	761	91.5
急性灰白髄炎 (ポリオ)	-	1	-	-	0	-
日本脳炎	3,405	3,358	98.6	3,298	1,516	46.0
麻しん風しん混合 (小児)	1,644	1,583	96.3	1,505	1,455	96.7
ヒ ブ	2,814	2,991	106.3	2,769	2,631	95.0
小児用肺炎球菌	2,814	2,908	103.3	2,769	2,652	95.8
水 痘	1,520	1,610	105.9	1,432	1,345	93.9
B型肝炎	2,061	2,130	103.3	2,082	1,976	94.9
ロ タ	-	640	-	1,586	1,525	96.2
子宮頸がん	1,407	153	10.9	1,338	417	31.2
麻しん風しん混合 (成人)	575	489	85.0	262	273	104.2
任意の風しん・MR	-	14	-	-	41	-
高齢者インフルエンザ	21,528	14,160	65.8	23,934	12,819	53.6
成人用肺炎球菌	3,041	1,089	35.8	3,126	1,017	32.5
高齢者肺炎球菌	-	13	-	-	15	-

※ロタ…予防接種法改正により令和2年10月1日から定期予防接種となっている。

(2) 健康診査の実施状況 (単位：人)

区 分	令和2年度			令和3年度		
	対象者	受診者	受診率%	対象者	受診者	受診率%
胃がん検診	23,879	2,646	11.1	16,036	3,545	22.1
肺がん検診	21,720	6,737	31.0	18,069	7,394	40.9
大腸がん検診	24,184	6,133	25.4	19,893	6,741	33.9
子宮頸がん検診	19,665	5,009	25.5	16,763	5,864	35.0
乳がん検診	17,189	5,365	31.2	14,358	6,519	45.4
前立腺がん検診	11,498	1,840	16.0	7,974	2,162	27.1

1 1 衛 生

(1) 一般廃棄物の処理量

袋井市のごみ処理量（R4.4.1作成）

単位：t

		H28	H29	H30	R1	R2	R3			
人口	外国人登録含む(人)	87,545	87,739	88,030	88,470	88,279	88,134	①		
	外国人除く(人)	84,065	83,995	83,873	83,739	83,626	83,500	①'		
可燃ごみ	収集(燃やせるごみ)	13,175	13,289	13,641	13,801	13,998	13,718	②		
	直	市民の搬入	3,734	3,659	3,820	3,215	3,272	2,869	③	
		うちハケ代搬入分	***	***	***	***	***	(300)	③'	
		事業者の搬入	***	***	***	647	654	583	④	
		うちハケ代搬入分	***	***	***	***	***	(53)	④'	
	接	事業系許可業者	6,723	6,735	6,817	6,711	5,740	5,664	⑤	
	収集(革製品・その他「ラッシュ・ス」等)	(416)	(404)	(422)	(413)	(436)	(399)			
	小計(②+③-③'+④-④'+⑤)	23,632	23,683	24,278	24,374	23,664	22,481	⑥		
不燃ごみ	分別収集	アルミ缶	46	43	41	40	39	38		
		スチール缶	56	66	51	47	47	47		
		びん	425	412	402	388	392	381		
		金物・小型電化製品	278	335	428	448	517	477		
		ペットボトル	123	123	129	128	133	133		
		プラスチック製容器包装	617	534	486	456	453	469		
		乾電池蛍光管	33	30	33	32	34	33		
		廃食用油	23	23	23	23	25	23		
	資源ごみ	直搬	市民の直接搬入	111	117	149	190	210	176	
		小計	1,712	1,683	1,742	1,752	1,850	1,777	⑦	
		直搬	事業者独自処理	280	231	260	225	376	399	
		小計	280	231	260	225	376	399	⑧	
		古紙等自治会回収分	***	***	***	***	***	***		
		集団回収	新聞紙	733	656	627	551	400	331	
			段ボール	168	170	175	162	143	116	
			雑誌類	341	269	260	225	169	139	
			古布	38	30	25	25	20	16	
		集団回収計	1,280	1,125	1,087	963	732	602		
		ｸﾘｰﾈﾝｸﾞ-BOX回収分	366	330	321	308	252	252		
		市役所・支所BOX回収分	63	56	38	36	42	37		
		小計	1,709	1,511	1,446	1,307	1,026	891	⑨	
		埋立ごみ	分別収集(がれき類)	205	218	257	236	256	237	
			美化運動	223	193	213	214	213	234	
直接搬入	86		115	92	105	138	121			
小計	514		526	562	555	607	592	⑩		
総合計	②+③+④+⑤+⑦+⑧+⑨+⑩	27,847	27,634	28,288	28,213	27,523	26,493	⑪		
中間処理	溶解スラグ・メタル	1,559	1,530	1,841	1,652	1,963	1,439	⑫		
	焼却飛灰	1,331	1,362	1,489	1,656	1,403	1,287			
生活系ごみ総量②+③+⑦+⑧+⑨+⑩		21,124	20,899	21,471	20,855	21,129	20,246	⑬		
1人1日生活ごみ排出量(g) ⑬/①/365		661	653	668	644	656	629			
1人1日家庭ごみ排出量(g) (②+③+⑦+⑩)/①/365		599	598	615	598	612	589			
1人1日可燃ごみ排出量(g) (②+③-③')/①/365		529	529	543	527	536	506	⑭		
リサイクル率(%) (③'+④'+⑦+⑨+⑫)/⑪		17.88	17.09	17.78	16.70	17.58	16.83			
民間事業所の資源ごみ回収を含めたリサイクル率(%)		22.82	25.51	22.74	22.22	23.58	21.67			

(2) し尿・浄化槽汚泥処理量

年度	し尿 (kℓ)	浄化槽汚泥 (kℓ)	合計 (kℓ)
H29	1,472.33	40,547.62	42,019.95
H30	1,362.07	40,989.96	42,352.03
R1	1,452.03	41,717.96	43,169.99
R2	1,269.66	42,239.51	43,509.17
R3	1,250.35	42,448.42	42,698.77

(3) 狂犬病予防対策事業

年度	犬の登録数	予防注射件数	集合注射 実施箇所数	集合注射 実施日数	集合注射 実施頭数
H29	282頭	3,898頭	42箇所	7日	730頭
H30	290頭	3,784頭	42箇所	7日	677頭
R1	427頭	3,438頭	42箇所	7日	606頭
R2	359頭	3,836頭	26箇所	4日	305頭
R3	306頭	3,408頭	0箇所	0日	0頭

※R3の集合注射は新型コロナウイルス感染症拡大防止のため中止しました。

(4) 市営墓地事業

袋井市夢の丘墓園

(令和4年3月31日現在 単位：区画、件)

墓所様式	整備区画数	許可者数	区画残数※
和式墓所	429	303	126
芝生墓所	499	363	136
壁型墓所	194	131	63
樹木葬墓所	1,000	704	296
合計	2,122	1,501	621

※区画残数は使用権返還により使用可能になった区画を含みます。

1 2 市民協働

(1) 袋井市協働まちづくりセンター「ふらっと」

オープン	平成18年5月20日
所在地	袋井市方丈三丁目5番地の11
敷地面積	780.00㎡ (236.0坪)
構造	鉄骨平屋建て
建築面積	182.74㎡ (55.3坪)
開館時間	月曜日から金曜日の午前9時～午後1時まで、土日祝の午前10時～正午まで ※その他の時間は、登録団体であれば自由に使用できます。
施設内容	ホール100㎡、小会議室（10人程度） 和室（8畳）、その他（倉庫、湯沸室、トイレ、駐車場（10台）他）

(2) 地域活動関係補助金一覧表

補助事業名	対象	基 準		補助限度額
公会堂の建設費補助金	自治会	新 築	建設費の3分の1以内	8,000 千円
		増・改築	増改築費100万円以上で3分の1以内	2,500 千円
		増・改築に至らない補修	事業費の3分の1以内 ※ 地震対策のみ	1,000 千円
コミュニティ広場の整備費補助金	自治会	600㎡以上の広場を整備	事業費の3分の1以内	2,000 千円
コミュニティ施設の整備費補助金	自治会	公衆用トイレ、手洗い場 掲示板設置費、大型印刷機購入費等	整備費の3分の1以内	1,000 千円
防犯灯設置費補助金	自治会	ホ ール設置	設置費の2分の1以内	50 千円
		電柱等利用		40 千円
防犯カメラ設置事業費補助金	自治会 自治会連合会 まちづくり協議会	犯罪抑制のため通学路に防犯カメラを設置	事業費の3分の2以内	200 千円

(3) 市営駐車場

ア 駐車場収容台数及び利用料金

名 称	台 数	料 金
袋井駅前駐車場	32台	1時間につき 100円
愛野駅前北駐車場	67台	(袋井) 15時間以上24時間まで 1,500円
		(愛野) 7時間以上24時間まで 700円
		《回数券》100円22券綴り 2,000円
		200円11券綴り 2,000円
		《定期券》(愛野)平日定期利用 月曜から金曜(祝日含む) 3,300円/月

イ 自転車等駐車場収容台数

名 称	自転車	バイク
袋井駅東自転車等駐車場	571台	34台
袋井駅西自転車等駐車場	54台	20台
袋井駅南自転車等駐車場	359台	51台
愛野駅南自転車等駐車場	415台	
愛野駅北自転車等駐車場	434台	

ウ 自転車等駐車場利用料金

位 置	車 種	利用区分		
		1か月定期	3か月定期	一時利用
袋井駅前	自転車	1,500円	4,500円	1回 100円
	バイク	2,500円	7,500円	1回 150円
愛野駅前	自転車	無 料		
	バイク			

※ 平成19年4月1日から、指定管理者による管理運営を実施

1 3 水 道

(1) 上水道給配水状況

年 度	配 水 量			総 有 収 量 水 量 (m^3)	有 収 率 (%)
	総 配 水 量 (m^3)	1 日 当 た り (m^3)			
		平 均	最 大		
H 29	11,364,666	31,136	34,768	10,285,023	90.5
H 30	11,295,517	30,949	35,319	10,222,443	90.5
R 1	11,243,837	30,721	33,681	10,186,916	90.6
R 2	11,413,905	31,271	33,963	10,352,411	90.7
R 3	11,300,247	30,960	33,774	10,249,324	90.7

(2) 給水能力等の推移

【旧袋井市】

区 分	事業年度	事業費 (千円)	計画給水人口 (人)	1人1日最大 給水量 (L)	1 日 最 大 給水量 (m^3)
第1期拡張工事	S 36～S 38	134,000	20,000	225	4,500
第2期拡張工事	S 41	30,000	20,000	300	6,000
第3期拡張工事	S 43～S 46	39,000	20,000	345	6,900
第3期拡張変更工事	S 44～S 46	41,000	24,000	350	8,400
第4期拡張工事	S 47	61,000	30,000	350	10,500
第5期拡張工事	S 50～S 54	478,000	40,000	600	24,000
第6期拡張工事	S 62～H 5	2,083,903	54,000	600	32,400
第7期拡張工事	H 8～H 14	1,977,903	58,440	570	33,300

【旧浅羽町】

区 分	事業年度	事業費 (千円)	計画給水人口 (人)	1人1日最大 給水量 (L)	1 日 最 大 給水量 (m^3)
第1期拡張工事	S 40	8,200	12,000	200	2,400
第2期拡張工事	S 44	20,000	12,000	350	4,200
第3期拡張工事	S 46	23,100	12,000	400	4,800
第4期拡張工事	S 48～S 52	67,000	18,000	450	8,100
第5期拡張工事	H 2～H 11	1,350,000	19,300	648	12,500
第6期拡張工事	H 14～H 16	248,931	22,400	589	13,200

【新袋井市】

区 分	目標年度	計画給水人口 (人)	1人1日最大 給水量 (L)	1日最大 給水量 (m ³)
創設認可	H23	80,840	575	46,500
第1次拡張事業	H29	91,470	475	43,480

(3) 経理状況 (税抜) (単位：千円)

区 別	平成29年度	平成30年度	令和元年度	令和2年度	令和3年度
水道事業収益	1,663,291	1,643,179	1,667,804	1,664,559	1,653,420
営業収益	1,466,426	1,454,969	1,449,572	1,472,286	1,457,842
営業外収益	188,311	187,872	202,467	192,273	191,489
特別利益	8,554	338	15,765	0	4,089
水道事業費用	1,481,776	1,462,675	1,500,732	1,467,738	1,494,169
営業費用	1,406,724	1,395,249	1,437,340	1,414,486	1,446,911
営業外費用	74,800	67,315	63,359	52,945	47,213
特別損失	252	111	33	307	45
予備費	0	0	0	0	0
純利益	181,515	180,504	167,072	196,821	159,251
未処分利益 剰余金変動額	0	0	208,816	5,835	228,680
未処分利益 剰余金	181,515	180,504	375,888	202,656	387,931

(4) 遠州水道と自己水源の比較

年度	遠州水道 (m ³)	割合 (%)	自己水源 (m ³)	割合 (%)	合計 (m ³)
H29	8,456,194	74.4	2,908,472	25.6	11,364,666
H30	8,534,726	75.6	2,760,791	24.4	11,295,517
R1	8,426,459	74.9	2,817,378	25.1	11,243,837
R2	8,937,013	78.3	2,476,892	21.7	11,413,905
R3	9,064,008	80.2	2,236,239	19.8	11,300,247

1 4 消 防

(1) 消防職員数

(令和4年4月1日現在)

階 級	実 員
消 防 監	1 人
消 防 司 令 長	4 人
消 防 司 令	17 人
消 防 司 令 補	28 人
消 防 士 長	42 人
消 防 副 士 長	20 人
消 防 士	17 人
事 務 職 員	1 人
計	130 人

(2) 消防団員数 (袋井市)

(令和4年4月1日現在)

階 級	実 員
団 長	1 人
副 団 長	3 人
方 面 隊 長	3 人
本 部 長	12 人
副 本 部 長	15 人
分 団 長	15 人
副 分 団 長	30 人
班 長	107 人
団 員	328 人
計	514 人

(3) 火災種別発生件数(袋井市)

(令和3年度)

建 物	林 野	車 両	そ の 他	計
9 件	0 件	0 件	2 件	11 件

(4) 事故別救急取扱状況(袋井市)

(令和3年度)

区 分	出動件数	搬送人数	区 分	出動件数	搬送人数
火 災	6 件	2 人	一般負傷	430件	314人
自然災害	0 件	0 人	加 害	7 件	3 人
水 難	4 件	0 人	自損行為	25件	13人
交 通	249件	163人	急 病	1,909件	1,475人
労働災害	39件	30人	そ の 他	168件	161人
運動競技	7 件	5 人	合 計	2,844件	2,166人

※東名高速道路の救急取扱いを除く

1 5 施設の概要

(1) 総務分野

ア コミュニティセンター

(ア) 袋井東コミュニティセンターかつもく館 …… 広岡 2506 番地の 1

完 成	昭和55年4月	敷地面積	2,052.38㎡
構 造	鉄筋コンクリート造 2階建	建設費	171,606千円
延床面積	801.62㎡		
施設内容	大ホール、大小会議室、和室2、調理室、図書室、 談話展示ホール		

(イ) 袋井西コミュニティセンター彩雲館 …… 川井 582 番地

完 成	令和3年3月	敷地面積	3,913.79㎡
構 造	鉄骨造平屋建て	建設費	651,864千円
延床面積	1,040.06㎡		
施設内容	大ホール、オープンスペース、会議室、多目的室、 キッチンスタジオ、ホワイエ		

(ウ) 袋井南コミュニティセンター南風館 …… 高尾 754 番地の 1

完 成	昭和58年9月	敷地面積	10,275.34㎡
構 造	鉄筋コンクリート造 3階建	建設費	438,545千円
延床面積	917.71㎡ / (袋井中央ホール) 1,238.52㎡		
施設内容	袋井中央ホール、控室・ホール、大中小会議室、和室2、 調理室、図書談話室		

(エ) 袋井北コミュニティセンター …… 久能 1330 番地の 2

完 成	昭和61年4月・平成18年3月増築	敷地面積	7,534.61㎡
構 造	鉄筋コンクリート造 2階建	建設費	当初459,822千円 増築 68,630千円
延床面積	1,111.93㎡		
施設内容	ホール、視聴覚室、研修室、和室、調理室、会議室、 図書談話室、ミーティングルーム		

(オ) 今井コミュニティセンター …… 太田 687 番地

完 成	昭和63年12月	敷地面積	3,639.60㎡
構 造	鉄筋コンクリート造 2階建	建設費	220,000千円
延床面積	948.89㎡		
施設内容	多目的ホール、農事研修室、農事クラブ室、和室2、 農産加工実習室		

(カ) 三川コミュニティセンターさんさん会館 …………… 友永 147 番地

完 成	昭和60年 4 月	敷地面積	7,847.00 m ²
構 造	鉄筋コンクリート造 2 階建	建 設 費	170,706 千円
延床面積	747.94 m ²		
施設内容	ホール、大会議室、研修室、和室 2、調理室、クラブ室		

(キ) 笠原コミュニティセンター …… 山崎 5093 番地の 5

完 成	平成 5 年 3 月	敷地面積	6,164.79 m ²
構 造	鉄筋コンクリート造 2 階建	建 設 費	254,151 千円
延床面積	711.37 m ²		
施設内容	ホール、視聴覚室、研修室、クラブ資料室、和室 2、 調理室、図書談話室		

Ⅱ プラザホール …………… 山崎 5093 番地の 5

完 成	平成17年 2 月	敷地面積	898 m ²
構 造	鉄骨造平屋建て	建 設 費	135,180 千円
延床面積	658.98 m ²		
施設内容	多目的室、研修室、検査測定室、健康談話室		

(ク) 山名コミュニティセンター …… 上山梨四丁目 3 番地の 1

完 成	昭和60年 9 月	敷地面積	7,359.98 m ²
構 造	鉄筋コンクリート造2階建 一部鉄骨造	建 設 費	372,074 千円
延床面積	1,458.19 m ²		
施設内容	大会議室、会議室 4、和室 2、調理室、トレーニング室、 体育室、テニスコート 3 面		

(ケ) 高南コミュニティセンターきぼう館 …………… 上田町 267 番地の 8

完 成	昭和62年 4 月	敷地面積	2,191.08 m ²
構 造	鉄筋コンクリート造 2 階建	建 設 費	169,235 千円
延床面積	803.52 m ²		
施設内容	ホール、視聴覚室、研修室、児童室、和室 2、調理室、 図書談話室		

(コ) 浅羽東コミュニティセンター …………… 梅山 63 番地の 1

完 成	昭和63年 8 月	敷地面積	3,141.87 m ²
構 造	鉄骨造平屋	建 設 費	168,703 千円
延床面積	714.87 m ²		
施設内容	催事場、研修室、会議室、展示室、和室		

(サ) 浅羽西コミュニティセンター ……………中 410 番地の 1

完 成	平成 2 年 8 月	敷地面積	2,731.30 m ²
構 造	鉄筋コンクリート造2階建 一部鉄骨造	建設費	256,247千円
延床面積	862.26 m ²		
施設内容	多目的ホール、農産加工実習室、会議室（和室）2 農事研修室、農事クラブ室		

(シ) 幸浦（浅羽南）コミュニティセンター …………… 太郎助 1044 番地

完 成	昭和56年4月・平成8年5月改築	敷地面積	2,741.81 m ²
構 造	鉄骨造平屋	建設費	228,780千円
延床面積	840.10 m ²		
施設内容	大会議室、小会議室3、和室、談話・展示ホール		

(ス) 浅羽北コミュニティセンター …………… 浅羽 2857 番地

完 成	昭和63年3月・平成21年9月増築	敷地面積	4,512.30 m ²
構 造	鉄筋コンクリート造平屋 一部2階建	建設費	209,811千円
延床面積	807.54 m ²		
施設内容	多目的ホール、研修室（会議室）、教養文化室、相談室、 和室		

(セ) 豊沢コミュニティセンター（豊沢ふれあい会館）…豊沢 210 番地の 1

完 成	平成26年3月	敷地面積	4,620.57 m ²
構 造	鉄骨造平屋建て	建設費	296,368千円
本体床面積	568.00 m ²		
施設内容	多目的ホール、和室、調理室、会議室兼防災室、事務室、 倉庫、イベントスペースなど		

イ 宇刈いきいきセンター …………… 宇刈 1121 番地の 1

完 成	平成17年3月	敷地面積	2,366.68 m ²
構 造	鉄骨造一部木造 平屋建て	建設費	約150,000千円
建設面積	499.48 m ²		
施設内容	多目的ホール、和室（2室）、調理室、事務室、回廊など		

ウ 袋井国際交流センター

オープン	令和3年2月1日		
所在地	袋井市新屋一丁目1番地の15		
敷地面積	603.05 m ²		
構 造	鉄骨平屋建て		
建築面積	257.50 m ²		
開館時間	月曜日から金曜日の午前9時から午後5時まで 土曜日の午前9時から正午まで		
施設内容	小会議室北・南（10人程度） 会議室兼相談スペース103.59 m ²		

(2) 建設経済分野

ア 和 橋

市民のアイデアを取り入れ、市街地に架かる市民に親しまれる橋			
事業年度	昭和57年度～昭和59年度	施行主体	袋井市広岡土地区画整理組合
総事業費	508,380千円	市単独事業費	30,535千円
橋 長	105m	幅 員	16m(歩道3.5m×2、車道9m)
市単独事業	親柱、高欄、照明灯、歩道舗装のグレードアップ相当分		

イ 圓 橋

市民の憩いとふれあいのコミュニティ橋			
事業年度	昭和60年度～昭和61年度	施行主体	袋井市
総事業費	142,270千円	幅 員	標準部 2.5m、拡幅部 5.3m
橋長	98.9m	施設の特徴	歩道橋上バルコニー、音響装置

ウ 静 橋

潤いと文化の香りをテーマに、良好な水辺空間や景観を生かした			
事業年度	昭和62年度～平成2年度	施行主体	静岡県
総事業費	1,098,200千円	幅 員	標準部16m、拡幅部23m
事業延長	182m(橋梁部:97.9m、取付道路:84.1m)		
市単独事業費	115,417千円		
市単独事業	高欄、親柱、中柱、歩道、植栽柵のグレードアップ分、ブロンズ像(製作者 松田裕康)		

エ 広愛大橋

幹線市町村道では、県下でもまれに見る長大橋。南北交通ネックの解消			
事業年度	昭和56年度～昭和63年度	施行主体	袋井市
総事業費	1,970,700千円	幅 員	13m(歩道3m×2、車道7m)
事業延長	1,034.62m(橋梁部:489.25m、取付道路:545.37m)		

オ 曙 橋

地域農業経済及び広岡・愛野地区の南北交通など多大の効果を及ぼす			
事業年度	昭和62年度～平成4年度	施行主体	静岡県・袋井市
総事業費	844,760千円	幅 員	8.5m(歩道2m、車道6.5m)
事業延長	1,080m(橋梁部:234.6m、取付道路:845.4m)		

カ 高西橋

中東遠地域の広域幹線道路として産業経済及び文化の向上に大きく貢献			
事業年度	平成10年度～平成14年度	施行主体	袋井市
総事業費	3,040,000千円	幅 員	16m(歩道:3.5m×2) (車道:9m)
事業延長	781m(橋梁部:155.5m、取付道路:625.5m)		

キ 田原農村総合管理センター …… 新池 3078 番地

農家生活の充実、農業経営の改善、地域コミュニティ活動を図る拠点施設			
事業年度	平成8年度～平成9年度	施行主体	袋井市
総事業費	117,716千円	敷地面積	999.61㎡
構造	鉄骨造平家建	延床面積	335.42㎡
施設内容	多目的ホール、研修室、和室、管理室等		

ク 袋井浄化センター「アクアピュア」…新池 880 番地の 1

生活排水などを浄化して放流し、自然環境の保護を図る施設			
事業年度	平成7年度～	施行主体	袋井市
敷地面積	56,747.38㎡	延床面積	5,966.18㎡
構造	鉄筋コンクリート造	処理能力	10,000㎥／日
施設内容	管理棟、沈砂池ポンプ棟、汚泥処理棟、水処理施設、塩素混和池		

ケ アクアパークあさば…… 梅山 1111 番地

生活排水などを浄化して放流し、自然環境の保護を図る施設			
事業年度	平成10年度～	施行主体	袋井市
敷地面積	33,832.83㎡	延床面積	5,566.50㎡
構造	鉄筋コンクリート造	処理能力	6,600㎥／日
施設内容	管理汚泥棟、水処理棟、塩素混和棟、沈砂池ポンプ棟		

コ 労働者福祉センター

(サンライフ袋井) …… 上田町 267 番地の 5

労働者の文化教養の向上、健康の増進及び余暇活動の充実を図るための施設			
完成	昭和54年3月	敷地面積	2,277.56㎡
構造	鉄筋コンクリート造2階建	延床面積	748.88㎡
建設費	100,580千円	開館時間	9:00～21:30 (休館日 毎月第4月曜日、年末年始)
施設内容	1階—軽運動室、調理室、娯楽談話室 2階—茶室、相談室、パソコン室、和室、会議室		

(3) 民生文教分野

ア 老人福祉センター「白雲荘」…… 豊沢 1065 番地の 5

完成	昭和53年3月	敷地面積	2,948.49㎡
構造	鉄筋コンクリート造 2階建	建設費	149,421千円
延床面積	902.91㎡ (1階-492.91㎡、2階-410.00㎡)		
施設内容	1階—ロビー、機能回復訓練室、事務室 2階—集会室(昼)、研修室(昼)、会議室		

イ 養護老人ホーム「可睡寮」 …… 久能 2995 番地の 2

完 成	昭和60年 3 月	敷地面積	8,040 m ²
構 造	鉄筋コンクリート造 一部 2 階建	建 設 費	359,780 千円
延床面積	1,720.18 m ² (1階-1,319.39 m ² 、2階-400.79 m ²)		
施設内容	事務室、食堂、集会室、面会室、ロビー、医務室、看護婦室 静養室、支援員室、宿直室、洗濯室、浴室、厨房、倉庫、 居室(2人用)、休憩室、機械室		
ク ラ ブ 活 動	音楽、民謡、笑いの会、園芸、 太極拳、グランドゴルフなど	定員	50人

ウ 笠原老人福祉センター……………岡崎 2150 番地の 1

完 成	昭和56年12月	敷地面積	580.35 m ²
構 造	鉄骨造平家建	建 設 費	40,700 千円
延床面積	272.25 m ²		
施設内容	集会室、教養娯楽室、健康相談室、生活相談室、作業室、 事務室、湯沸室、ホール		

エ シルバーワークプラザ …………… 久能 1287 番地の 1

完 成	平成 9 年 3 月	敷地面積	2,009.73 m ²
構 造	鉄骨造 2 階建	建 設 費	146,478 千円
延床面積	593.27 m ² (事務所棟 394.87 m ² ・附属棟 198.4 m ²)		
施設内容	玄関ホール、事務室、相談室、研修室、講習室、会議室、 技能訓練室、工具収納室、和室、車庫		

オ 岡崎会館 …………… 岡崎 2525 番地

完 成	昭和62年 3 月	敷地面積	1,588.00 m ²
構 造	鉄筋コンクリート造 2 階建	建 設 費	102,704 千円
延床面積	505.44 m ² (1階-331.24 m ² 、2階-174.20 m ²)		
施設内容	1 階－大会議室、ロビー、生活改善室、相談室、 保健衛生室、事務室、倉庫 2 階－図書研修室、娯楽室(3室)、湯沸室		
事業内容	1 調査及び研究事業 2 相談事業 3 地域福祉事業 4 啓発及び広報活動事業 5 その他の事業		

カ あゆみの家 …………… 堀越 862 番地の 2

完 成	昭和51年12月	敷地面積	1,232.00 m ²
構 造	鉄骨造平屋建	建 設 費	21,627 千円
延床面積	246.24 m ²		
施設内容	指導保育室、職員室、静養室、洗濯場、湯沸場		

キ 笠原児童館 …………… 岡崎 529 番地の 1

完 成	昭和56年12月	敷地面積	1,685.60 m ²
構 造	鉄骨造平屋建	建 設 費	31,240 千円
延床面積	218.28 m ²		
施設内容	図書室、遊戯室、集会室、事務室、湯沸室、ホール、倉庫		

ク 袋井市中央子育て支援センター …… 高尾町5番地の22

完 成	平成18年4月	敷地面積	2,713.67㎡
構 造	鉄骨一部RC造4階建	建設費	74,068千円(内装)
延床面積	1,033.98㎡(2階フロア)		
施設内容	子育て支援センター 乳幼児一時預かり室 家庭児童相談室 ファミリー・サポート・センター ※袋井センタービル2階フロアを賃借		

ケ 袋井市親子交流広場 …… 浅名1027番地

完 成	平成22年5月	敷地面積	13,922.18㎡
構 造	鉄筋コンクリート造 2階建一部鉄骨造	延床面積	356.9㎡
施設内容	交流フロア、相談室、授乳室、キッズテラス		

コ 浅羽保健センター …… 浅名1028番地

完 成	昭和60年2月	敷地面積	622.3㎡
構 造	鉄筋コンクリート造 平屋建	建設費	136,969千円
延床面積	548.89㎡		
施設内容	エントランスホール、事務室、検診室、健康相談室、調理実習室、講習室		

サ 中遠聖苑(袋井市森町広域行政組合) …… 浅名2134番地の151

完 成	既設昭和58年6月 増設平成8年1月	敷地面積	36,019.56㎡
構 造	鉄筋コンクリート造一部2階建	建設費	616,690千円
延床面積	1,448.18㎡		
施設内容	告別ホール、収骨室、火葬炉4基、汚物炉、待合ホール、待合室、売店、湯沸室、事務室		

シ 袋井衛生センター(袋井市森町広域行政組合) …… 愛野2961番地

敷地面積	31,282.45㎡		
第1プラント			
完 成	昭和61年3月		
構 造	鉄筋コンクリート造	建設費	955,637千円
		延床面積	2,070.82㎡
施設内容	し尿処理プラント、中央操作室 処理方式…高負荷酸化処理 処理能力…100kl/日		

第2プラント			
完 成	平成10年3月		
構 造	鉄筋コンクリート造	建設費	1,689,200千円
		延床面積	2,781.67㎡
施設内容	受入室、し尿処理プラント、中央操作室、学習研修室 処理方式…浄化槽汚泥対応型膜分離高負荷脱窒素処理 処理能力…50kl/日		

ス 中遠クリーンセンター（袋井市森町広域行政組合）…岡崎 6635 番地の 192

完 成	平成20年3月	敷地面積	約12,000㎡
構 造	鉄筋コンクリート造 4階建	建設費	6,226,500千円
		延床面積	7,796.88㎡
施設内容	処理方式…シャフト式直接溶融炉コークスベット 処理能力…66ト/24h×2系列（132ト/日） ごみ溶融プラント、プラットホーム、ごみピット、 中央操作室、クレーン操作室、事務室、会議室、環境学習室等		

セ 東海アクシス看護専門学校（中東遠看護専門学校組合）…上田町 267 番地の 30

完 成	平成5年3月	敷地面積	10,045.82㎡
構 造	鉄筋コンクリート造 3階建（校舎）	建設費	2,499,377千円
		延床面積	6,785.50㎡ （校舎-5,525.81㎡、体育館-925.87㎡、駐輪場-333.82㎡）
施設内容	1階－学生ホール、図書室、研究室（7室）、講師控室、 保健室、厚生室、校長室、副校長室、応接室、職員室、 会議室 2階－教室（5室）、演習室（5室）、標本室、情報科学室、 調理実習室、学生室 3階－基礎・成人看護学実習室、地域看護学実習室 母性・小児看護学実習室、視聴覚室、教室（1室）、 クラブ室 塔屋－カリヨンの塔		
備 考	★ 入学定員及び修業年限 課 程 定 員 修業年限 看護学科…… 1学年60人（男女共学） 3年 ★ 組合の構成団体 磐田市、掛川市、袋井市、御前崎市、菊川市、森町		

ソ 袋井市総合体育館 …………… 久能 1912 番地の 1

完 成	令和元年 9 月	敷地面積	36,069㎡
構 造	鉄筋コンクリート造 一部鉄骨造	延床面積	7,769㎡
建設費	3,953,373千円	観客席	固定席500席、移動席500席
施設内容	1 階－事務室、 メインアリーナ（バレーホール3面、バスケットホール2面、 バドミントン8面）、 サブアリーナ（バレーホール9人制1面、バスケットホール1面、 バドミントン4面）、 多目的室（研修室）、トレーニング室、会議室、 キッズルーム等 2 階－武道場兼多目的フロア（柔道・剣道2面）、 ジョギングコース等 駐車場－450台、駐輪場－300台		

タ 袋井体育センター …………… 上田町 267 番地の 19

完 成	昭和56年 3 月	敷地面積	3,400㎡
構 造	鉄骨コンクリート造 一部2階建	延床面積	1,309㎡
建設費	173,536千円	体育室	バレーホール2面、バスケット 1面、バドミントン3面
施設内容	1 階－事務室、体育室、更衣室、ステージ、談話室 2 階－ミーティング室、卓球室		

チ 浅羽体育センター …………… 東同笠 1611 番地の 5

完 成	昭和55年 5 月	敷地面積	1,629㎡
構 造	鉄筋コンクリート造 一部2階建	延床面積	1,314㎡
建設費	138,148千円	体育室	バレーホール2面、バスケット 1面、バドミントン3面
施設内容	1 階－事務室、体育室、更衣室、談話室 2 階－ミーティング室、卓球室		

ツ 袋井B&G海洋センター …… 上田町 267 番地の 32

完 成	平成元年 3 月	敷地面積	5,838㎡
延床面積	1,219.79㎡（プール棟875.06㎡、管理棟322.73㎡、ボイラ-棟22㎡）		
建設費	273,350千円（120,000千円 プール本体及び管理棟） （153,300千円 市単分付帯工事・増築）		
施設内容	プール25m×13m、幼児用プール10m×6m		

テ 愛野公園テニスコート…………… 豊沢 1727 番地

完 成	昭和56年 3 月（テニスコート）、昭和57年10月（照明）		
設備内容	クレーコート 4 面 照明 6 基	面 積	2,918㎡
建設費	28,000千円（テニスコート）、 9,536千円（照明）		

ト 愛野公園野球場 …………… 豊沢 1727 番地

完 成	昭和57年9月（野球場）、平成2年5月（スタンド）		
建設費	63,000千円	面積	11,700㎡

ナ 愛野公園弓道場 …………… 豊沢 1727 番地

完 成	昭和63年4月	面積	695㎡
設備内容	6人立 近的	建設費	40,500千円

ニ 愛野公園管理棟 …………… 豊沢 1727 番地

完 成	平成3年3月	面積	254.64㎡
構 造	鉄骨カラーベスト葺 平屋建	建設費	42,051千円
施設内容	事務室、多目的ホール、男女シャワー室、トイレ		

ヌ 愛野公園相撲場 …………… 豊沢 1727 番地

完 成	平成7年9月	面積	67.24㎡
構 造	鉄骨造平屋建 屋根着色亜鉛鉄板平葺き	建設費	7,725千円
施設内容	野外土俵		

ネ 堀越公園多目的広場 …………… 堀越二丁目1番地の1

完 成	平成2年5月	面積	5,479㎡
設備内容	夜間照明4基	建設費	38,996千円
	多目的広場（サッカー1面・ソフトボール1面）		

ノ 原野谷川親水公園東側広場 …… 豊沢 1689 番地の1

完 成	平成8年4月	面積	34,650㎡
施設内容	バックネット、移動式サッカーゴール 多目的広場（ソフトボール2面、サッカー場1面）		

ハ 浅羽球技場 …………… 東同笠 1611 番地の1

完 成	昭和52年2月	面積	16,850㎡
施設内容	夜間照明4基 観客収容 995人		

ヒ 浅羽テニスコート …………… 東同笠 1611 番地の1

完 成	昭和57年3月	面積	1,624㎡
施設内容	砂入り人工芝コート2面 照明4基 (平成22年12月ハードコートから改修)		

フ 浅羽北多目的運動広場 …………… 浅羽 2874 番地の1

完 成	昭和59年2月	面積	15,800㎡
施設内容	多目的広場（野球場1面 ソフトボール2面）		

ヘ 二瀬多目的運動広場 …………… 中 1000 番地

完 成	平成6年10月	面積	10,700㎡
施設内容	多目的広場（サッカー場1面）		

ホ 風見の丘 …………… 岡崎 6635 番地の 8

完 成	平成23年 3 月	敷地面積	11,644 m ²
構 造	鉄筋コンクリート造 一部木造・鉄骨造	延床面積	2,999 m ²
建 設 費	1,387,348千円		
施設内容	プール室（25m×6コース＋歩行用コース20m×2コース、子どもプール、ジャグジー、採暖室）、トレーニング室、フィットネス室、浴室、多目的室、事務室等		

マ 袋井図書館 …………… 高尾町 19 番地の 1

完 成	昭和63年 3 月	敷地面積	1,180.65 m ²
構 造	鉄筋コンクリート造 地上 2 階地下 1 階	延床面積	1,814.39 m ²
建 設 費	518,399千円	蔵 書 数	237,269冊
開館時間	火・金・土・日曜日 9:30～17:30 水・木曜日 9:30～19:00	休 館 日	月曜日、館内整理日、 年末年始、特別整理期 間、3月31日
施設内容	地階…閉架書庫 1階…開架図書室、新聞・雑誌コーナー、おはなしのへや、対面朗読室兼録音室 2階…開架図書室、レファレンス室、学習コーナー、展示コーナー、事務室、視聴覚室		

ミ 浅羽図書館 …………… 浅名 976 番地の 1

完 成	昭和61年 3 月・平成15年 3 月増築	敷地面積	3,039.27 m ²
構 造	鉄骨造平屋一部2階建	延床面積	1,069.81 m ²
建 設 費	当初116,391千円・増築206,065千円	蔵 書 数	93,150冊
開館時間	火・水・木・土・日曜日 9:30～17:30 金曜日 9:30～19:00	休 館 日	月曜日、館内整理日、 年末年始、特別整理期間、 3月31日
施設内容	1階…開架図書室、閉架書庫、IT/AVコーナー、滞在型利用コーナー、展示コーナー、ボランティア室 2階…視聴覚室、おはなしの部屋		

ム 月見の里学遊館 …………… 上山梨四丁目3番地の7

完 成	平成12年12月	敷地面積	16,045 m ²
構 造	プレストレストコンクリート造 一部鉄骨造 一部鉄筋コンクリート造 地上2階 地下1階	延床面積	6,724.94 m ²
建設費	4,167,804千円	開館時間 休館日	9:00～22:00 木曜日、年末年始日
施設内容	生涯学習棟 うさぎホール（383席）、文字・文のWS、ものづくりのWS、食のWS、和のWS、舞台芸術のWS、子ども室、集会室（3）、図書館分室、インターネット情報コーナー 水玉プール棟 水玉プール（25mプール、児童・幼児用プール、寝湯、ジャグジー、打たせシャワー）、トレーニングルーム、フィットネスルーム、カフェ 駐車場（収容台数 280台）		

メ 郷土資料館(近藤記念館)…………… 浅名 1021 番地

完 成	【資料館】平成3年2月 【記念館】平成22年11月	敷地面積	(暫定)1,682.56 m ²
構 造	【資料館】鉄骨造2階建 【記念館】木造1階建	延床面積	【資料館】455.15 m ² 【記念館】247.90 m ²
建設費	【資料館】158,945千円 【記念館】95,759千円	開館時間 休館日	9:00～17:00 月曜日、但し月曜が祝日の場合は翌日と翌々日、年末年始
施設内容	【資料館】展示室3室、整理室、倉庫、事務室 【記念館】多機能スペース2室、事務室		

モ 袋井学校給食センター …………… 深見 237 番地

完 成	平成4年3月	敷地面積	5,047 m ²
構 造	鉄骨造平家建 一部2階建	延床面積	1,593.54 m ² (平成13年8月増築、付属棟含む)
建設費	1,265,000千円（用地代116,361千円含む）		
方 式	完全ドライ方式	調理食数	2,892食/日 炊飯システム設置

ヤ 浅羽学校給食センター …………… 新堀 166 番地の3

完 成	平成2年3月	敷地面積	2,994 m ²
構 造	鉄骨造平屋建	延床面積	1,029.23 m ² (付属棟含む)
建設費	457,871千円		
方 式	完全ドライ方式	調理食数	1,645食/日 炊飯システム設置

ユ 中部学校給食センター …………… 豊沢 2289 番地の 2

完 成	平成25年 8 月	敷地面積	13,935㎡
構 造	鉄骨造二階建	延床面積	4,142.55㎡ (付属棟含む)
建 設 費	2,489,709千円		
方 式	完全ドライ方式	調理食数	5,354食/日 炊飯システム設置

ヨ メロープラザ …………… 浅名 1027 番地

完 成	平成22年 3 月	敷地面積	13,965㎡
構 造	鉄筋コンクリート造 2階建 一部鉄骨造	建 設 費	2,110,785千円
延床面積	3,767.42㎡	開館時間 休 館 日	9:00～22:00 水曜日、年末年始
施設内容	多機能ホール(507席)、会議室(3)、ものづくり工房、 調理室、食工房、和の空間、親子交流広場		

ラ 総合健康センター …………… 久能 2515 番地の 1

開 設	平成27年 5 月	敷地面積	58,022.44㎡
構 造	鉄筋コンクリート造 5階建 塔屋 2階	建 設 費	— 千円
延床面積	24,566.91㎡のうち、センター使用部分 14,133.17㎡		
施設内容	1階…総合相談窓口、豊田舜次ウエルネスサロン、 検診室(3室)、大ホール、相談室(3室)、会議室、 ボランティアセンター、ボランティアセンター活動室 2階…健康測定コーナー、健康運動ルーム、調理室、栄養 相談室、会議室(2室)、母子健診室(8室)、 相談室(4室)、電話相談室、印刷室		

リ 聖隷袋井市民病院 …………… 久能 2515 番地の 1

開 院	平成25年 6 月	敷地面積	58,022.44㎡
構 造	鉄筋コンクリート造 5階建 塔屋 2階	建 設 費	— 千円
延床面積	24,566.91㎡のうち、病院使用部分 10,433.74㎡		
施設内容	平成25年 5 月 1 日から指定管理者として社会福祉法人聖隷福祉事業団が運営 入院設備：150床(一般病床50床、療養病床50床、回復期リハビリテ ーション病床50床) 診療科：5科(耳鼻咽喉科、脳神経外科、整形外科、内科、リハビリテー ション科)		

ル 袋井市休日急患診療室 …………… 久能 2515 番地の 1

開 院	平成26年 4 月	敷地面積	58,022.44 m ²
構 造	鉄筋コンクリート造 5 階建の一部	改 修 費	67,725 千円
延床面積	289.66 m ²		
施設内容	平成26年 4 月 6 日から日曜日、祝日、年末年始の日中の一次救急医療施設として運営 診療科：3 科（内科・小児科・外科）		

レ 袋井市教育会館 …………… 新屋一丁目 2 番地の 1

完 成	平成元年 3 月	敷地面積	2,065 m ²
構 造	鉄骨鉄筋コンクリート造 地上 4 階建	延床面積	2,306 m ²
建設費	592,674 千円（車庫棟含む）	車庫棟	鉄骨造 2 階建
施設内容	2 階－交流・自主学習コーナー、外国人児童生徒初期支援教室、教育支援センター（ひまわり） 3 階－小会議室 4 階－大会議室		

(4) その他

ア 静岡理工科大学

- ・ 設置者 …… 学校法人 静岡理工科大学
- ・ 敷地面積 …… 約 20ha
- ・ 開校年次 …… 平成 3 年 4 月
- ・ 学部 …… 理工学部、情報学部
- ・ 学科 …… 理工学部
 - 機械工学科 (75 人)
 - 電気電子工学科 (60 人)
 - 物質生命科学科 (55 人)
 - 建築学科 (50 人)
 - 土木工学科 (50 人)
- 情報学部
 - コンピュータシステム学科
 - 情報デザイン学科 (2 学科で 130 人)
- 大学院・・・理工学研究科
 - システム工学専攻 (15 人)
 - 材料科学専攻 (10 人)
- ※ () 内は令和 4 年度入学者募集定員
- ・ 学生数 …… 1,512 人 (令和 4 年 5 月 1 日現在)
 - { 学部生 1,429 人 }
 - { 大学院生 83 人 }
- ・ 学術交流振興基金
 - 基金積立額 …… 253,997 千円
(令和 4 年 3 月 31 日現在)
 - 助成内容 …… 外国人留学生助成
社会人入学助成
産学交流研究開発事業助成
公開講座等開催事業助成
その他市長が認める事業助成

イ 中東遠総合医療センター

(掛川市・袋井市病院企業団) …… 掛川市菖蒲ヶ池 1 番地の 1

開 院	平成 25 年 5 月	敷地面積	137,218.53 m ²
構 造	鉄骨造(免震構造) 8 階建	建設費	13,179,779 千円
延床面積	46,151.55 m ²		
施設内容	入院設備：500 床 (一般病床 496 床、感染症病床 4 床) 診療科：32 科 (総合内科、糖尿病・内分泌内科、腎臓内科、血液・腫瘍内科、脳神経内科、呼吸器内科、消化器内科、循環器内科、外科、消化器外科、血管外科、乳腺外科、小児外科、呼吸器外科、整形外科、リウマチ科、脳神経外科、小児科、産婦人科、泌尿器科、皮膚科・皮膚腫瘍科、眼科、耳鼻いんこう科、放射線診断科、腫瘍放射線科、麻酔科、リハビリテーション科、歯科口腔外科、精神科、病理診断科、臨床検査科、救急科) 令和 4 年 4 月 1 日現在		

16 官公署等一覧表

◆ 市役所

袋井市役所	新屋一丁目 1-1	43-2111
東分庁舎	新屋二丁目 4-1	43-2111
袋井市浅羽支所	浅名 1028	23-9211
袋井消防庁舎・袋井市防災センター（危機管理課）	国本 2907	86-3701

◆ 消防

袋井消防庁舎・袋井市防災センター	国本 2907	42-0119
浅羽分署	浅名 1045	23-0119
山梨分遣所	上山梨三丁目 27-4	49-3119
森分署	森町森 48-2	85-0119

◆ 保健・医療

総合健康センター	久能 2515-1	84-7836
袋井保健センター	久能 2515-1	42-7275
浅羽保健センター	浅名 1028	23-9222
中東遠総合医療センター	掛川市菖蒲ヶ池 1-1	0537-21-5555
聖隷袋井市民病院	久能 2515-1	41-2777
袋井市休日急患診療室	久能 2515-1	84-9131

◆ 福祉

養護老人ホーム可睡寮	久能 2995-2	42-2493
笠原老人福祉センター	岡崎 2150-1	23-2360
老人福祉センター白雲荘	豊沢 1065-5	43-3411
岡崎会館	岡崎 2525	23-5129
笠原児童館	岡崎 529-1	23-2361
中央子育て支援センター	高尾町 5-22	45-0085
親子交流広場	浅名 1027	30-4520
子ども早期療育支援センター	高尾 754-1	45-0510

◆ 環境衛生

袋井衛生センター	愛野 2961	43-8465
中遠クリーンセンター	岡崎 6635-192	30-0530
中遠聖苑	浅名 2134-151	23-6742
袋井浄化センター	新池 880-1	
アクアパークあさば	梅山 1111	
（両浄化センターは職員不在のため、問い合わせは上下水道課へ 84-6081）		

◆ コミュニティセンター（旧公民館）

袋井東コミュニティセンター かつもく館	広岡 2506-1	43-3389
袋井西 〃 彩雲館	川井 582	43-3304
袋井南 〃 南風館	高尾 754-1	43-3386
〃 袋井中央ホール	〃	43-3440
袋井北コミュニティセンター	久能 1330-2	43-3387
今井 〃	太田 687	43-3388
三川 〃 さんさん会館	友永 147	49-0393
笠原 〃	山崎 5093-5	23-2283
山名 〃	上山梨四丁目 3-1	49-3401
高南 〃 きぼう館	上田町 267-8	42-4224
浅羽東 〃	梅山 63-1	23-7470
浅羽西 〃	中 410-1	23-2364
幸浦（浅羽南） 〃	太郎助 1044	23-7205
浅羽北 〃	浅羽 2857	23-6099
豊沢 〃（豊沢ふれあい会館）	豊沢 210-1	43-0900

◆ 保育所・幼稚園・こども園

袋井東幼稚園	国本 2288	42-4091
袋井西 //	川井 568-1	42-7647
今井 //	太田 723-1	42-2951
三川 //	友永 113-1	48-6429
田原 //	新池 190-1	42-2918
浅羽西 //	長溝 873-1	23-3043
浅羽南 //	松原 1793	23-2009
浅羽北 //	浅名 41	30-0800
笠原こども園	山崎 5093-13	23-4121
若草 //	堀越 766-1	42-2027
浅羽東 //	浅羽 2617-1	23-3033
山梨 //	春岡一丁目 8-7	48-6145
若葉 //	久能 1310	41-1717

◆ 小学校

袋井東小学校	広岡 2317-1	42-2345
袋井西 //	川井 442	42-3009
袋井南 //	高尾 740	42-2185
袋井北 //	久能 1580	42-3024
今井 //	太田 692	42-2950
三川 //	友永 38	48-6197
笠原 //	山崎 4822	23-4004
山名 //	春岡 684	48-6295
高南 //	上田町 306-2	43-4593
浅羽東 //	浅羽 2800	23-6669
浅羽南 //	西同笠 148	23-2004
浅羽北 //	浅羽 1322	23-3006

◆ 中学校

袋井中学校	川井 701	42-4155
袋井南 //	愛野 3110	42-3161
周南 //	下山梨一丁目 1-1	48-6239
浅羽 //	浅名 822	23-3149

◆ 高校・大学等

県立袋井商業高等学校	久能 2350	42-2285
県立袋井高等学校	愛野 2446-1	42-0191
静岡理工科大学	豊沢 2200-2	45-0111
県立袋井特別支援学校	高尾 2753-1	43-6611
東海アグリス看護専門学校	上田町 267-30	43-8111

◆ その他

袋井市教育会館	新屋一丁目 2-1	86-3111
---------	-----------	---------

袋井図書館	高尾町 19-1	42-5325
浅羽図書館	浅名 976-1	23-6801
総合体育館「さわやかアリーナ」	久能 1912-1	31-2070
サンライフ袋井	上田町 267-5	43-5051
袋井体育センター	上田町 267-19	43-1790
浅羽体育センター	東同笠 1611-5	23-4812
袋井 B&G 海洋センター	上田町 267-32	43-1523
愛野公園運動施設	豊沢 1727	43-1900
浅羽球技場	東同笠 1611-1	23-4812
風見の丘	岡崎 6635-8	24-0345
月見の里学遊館	上山梨四丁目 3-7	49-3400
メロープラザ	浅名 1027	30-4555
郷土資料館	浅名 1021	23-8511
澤野医院記念館	川井 444-1	44-2324
田原農村総合管理センター	新池 3078	44-6272
宇刈いきいきセンター	宇刈 1121-1	49-3030
袋井学校給食センター	深見 237	49-0105
浅羽学校給食センター	新堀 166-3	23-3049
中部学校給食センター	豊沢 2289-2	44-3231
子ども支援室	高尾 754-11	45-0601
教育支援センターひまわり	新屋一丁目 2-1	86-5172
協働まちづくりセンターふらっと	方丈三丁目 5-11	43-6315
シルバーワークプラザ	久能 1287-1	43-1314
袋井市観光案内所	高尾 1211-1	43-1006

市 政 概 要 ハ ン ド ブ ッ ク
(令 和 4 年 度 版)

令 和 4 年 12 月 発 行

編 集 発 行 袋 井 市 総 務 部 総 務 課

袋 井 市 新 屋 一 丁 目 1 番 地 の 1

TEL 0538-44-3100

FAX 0538-43-2131