

市政概要ハンドブック

令和元年度版



袋 井 市

目 次

◇	袋井市民憲章	1
◇	袋井市歌	1
◇	市政の概要	2
◇	都市宣言、市章	3
◇	市の木・花・鳥、市のキャラクター	4
1	地勢及び人口	
(1)	市域の変遷	5
(2)	地目別面積	5
(3)	土地利用	5
(4)	用途地域	6
(5)	人口の推移	6
(6)	人口動態	6
(7)	産業別就業人口	6
2	総 務	
(1)	歴代四役	7
(2)	袋井市総合計画	8
(3)	袋井市総合戦略 [地方創生]	9
(4)	姉妹都市	10
(5)	友好都市	11
(6)	選挙	12
(7)	市庁舎の概要	12
(8)	職員数	14
(9)	市職員の給与	14
(10)	袋井市行政組織機構図	15
(11)	電算開発の経過	17
3	議 会	
(1)	組織	19
(2)	議員の任期・議員数	19
(3)	党派別議員数	19
(4)	会派別議員数	19
(5)	議会構成	20
(6)	市議会議員名簿	21
(7)	歴代議長	22
(8)	歴代副議長	22

4 財 政

(1) 会計別予算状況	23
(2) 財政力指数	23
(3) 一般会計歳入予算一覧表	24
(4) 一般会計歳出予算一覧表	25
(5) 性質別予算	25
(6) 一般会計年度別決算の推移	26
(7) 市税目別収入決算額	26
(8) 財政の現況指標	27
(9) 起債額の推移	27
(10) 基金現在高	28
(11) 平成 29 年度連結財務諸表	29
(12) 税率	31

5 教 育

(1) 園児・児童・生徒数	33
(2) 学校（園）の規模と校地面積	34
(3) 彫刻のあるまちづくり事業	35
(4) 文化振興事業	36
(5) 市立図書館事業	36
(6) 指定文化財一覧表	36
(7) 国登録有形文化財一覧表	38

6 産 業

(1) 農業	39
(2) 工業・商業・労政	43
(3) 観光	46

7 建 設

(1) 国土利用計画第 2 次袋井市計画	47
(2) 都市計画	47
(3) 道路	47
(4) 河川	48
(5) 都市公園	48
(6) 市営住宅	50
(7) 土地区画整理事業	51
(8) 公共下水道事業	53

8 福 祉

(1) 各種福祉施設	54
(2) 老人福祉施設措置状況表	55
(3) 生活保護救護施設入所状況表	56
(4) 障害福祉サービス等の状況	56
(5) 身体障害者手帳等級区分別状況表	57
(6) 療育手帳等級区分別状況表	57
(7) 精神障害者保健福祉手帳等級区分別状況表	57
(8) 特別障害者手当等支給状況表	57
(9) 重度心身障害者医療費助成状況表	57
(10) 自立支援医療（更生医療）の給付	58
(11) 保育所入所延児童数	58
(12) 小規模保育入所延児童数	58
(13) 母子家庭等医療費助成状況	59
(14) 子ども医療費助成状況	59
(15) 児童手当支給延児童数	59
(16) 生活保護実施状況表	59
(17) 被保護世帯の世帯類型表	60
(18) 献血推進事業に係る実績表	60

9 民 生

(1) 戸籍・住民基本台帳事務関係の各種届出	61
(2) 袋井市民カード、個人番号カード、通知カード	62
(3) 主な戸籍届出件数	63
(4) 外国人住民国籍別人口	63
(5) 国民健康保険	64
(6) 介護保険	65

10 保 健

(1) 各種予防接種の実施状況	67
(2) 健康診査の実施状況	67

11 衛 生

(1) 一般廃棄物の処理量	68
(2) し尿・浄化槽汚泥処理量	69
(3) 狂犬病予防対策事業	69
(4) 市営墓地事業	69

1 2 市民協働

- (1) 袋井市協働まちづくりセンター「ふらっと」… 70
- (2) 地域活動関係補助金一覧表…………… 70
- (3) 市営駐車場…………… 71

1 3 水 道

- (1) 上水道給配水状況…………… 72
- (2) 給水能力等の推移…………… 72
- (3) 経理状況…………… 73
- (4) 遠州水道と自己水源の比較…………… 73

1 4 消 防

- (1) 消防職員数…………… 74
- (2) 消防団員数（袋井市）…………… 74
- (3) 火災種別発生件数（袋井市）…………… 74
- (4) 事故別救急取扱状況（袋井市）…………… 74

1 5 施設の概要

- (1) 総務分野…………… 75
- (2) 建設経済分野…………… 78
- (3) 民生文教分野…………… 79
- (4) その他…………… 88

1 6 官公署等一覧表…………… 90

袋井市民憲章

わたくしたちは、豊かな自然と文化に恵まれている郷土に誇りをもち、人も自然も美しい健康文化都市をめざして、この憲章を定めます。

1. きまりを守り 住みよいまちをつくります
 1. 思いやりの心で人に接し 明るい家庭をきずきます
 1. 心と体をきたえ 働く喜びをわかちあいます
 1. 教養を豊かにし 文化の向上につとめます
 1. 郷土を愛し 美しい環境をつくります
- (平成 18 年 4 月 1 日制定)

袋井市歌 ～ここがふるさと～

作詞／谷山浩子 作曲／大島ミチル

- 1 大きくひらけた 大地の上を
駆けぬけていく 遠州の風
風に吹かれて 私は生きる
どんな時にも たくましい心で
飾らぬ言葉 まっすぐなまなざし
見守る空は どこまでも広い
袋井 ここがふるさと 私たちのまち
袋井 ここがふるさと ここで生きてゆく
 - 2 折々の花や 誇らかな果実
あふれるほどの 田園の恵み
思いのままに 私は歩く
どんな場所へも 道は続いている
歴史をいだく 北の山から
碧くきらめく 南の海まで
袋井 ここがふるさと 私たちのまち
袋井 ここがふるさと ここで生きてゆく
 - 3 西へ東へと 行き交う旅人
どうぞひととき 足を休めて
友と語らう やすらぎにて
どんな人にも ここはやさしいから
人と自然が 温かく寄り添い
豊かな時が ゆっくり流れる
袋井 ここがふるさと 私たちのまち
袋井 ここがふるさと ここで生きてゆく
袋井 ここがふるさと 私たちのまち
袋井 ここがふるさと ここで生きてゆく
- (平成 18 年 4 月 1 日制定)

市政の概要

地名の由来	市内を流れる原野谷川・宇刈川・沖之川に囲まれた「袋」のような地形に由来するという。 また、「掛川誌考」（江戸時代）に「四方の丘に囲まれた低地に井泉が多く湧いていた」との地勢によると記されている。
位置 (市役所位置)	北緯 34度45分01秒 東経 137度55分30秒
面積	108.33km ²
気象概況 (平成29年)	気温 平均 16.9度 最高 35.6度 最低 -3.0度 降水量 1,853.0mm 日照時間 2,444.4時間 出典：静岡地方気象台磐田測候所記録
産業別 就業人口 (平成27年国調)	第1次 1,924人(4.3%) 第2次 18,127人(40.3%) 第3次 23,650人(52.6%) 分類不能 1,227人(2.7%)
姉妹都市 友好都市 提携	アメリカ合衆国オレゴン州ヒルズボロ市 (昭和63年11月3日 姉妹都市) 長野県塩尻市 (平成22年10月23日 姉妹都市) 山梨県北杜市 (平成17年6月25日 友好都市) 宮城県岩沼市 (平成28年10月29日 友好都市)
市の 木・花・鳥	木：キンモクセイ 花：コスモス 鳥：フクロウ
その他	地方交付税種地 I-3 市町村類型 II-2 市長の任期 令和3年4月23日 議員の任期 令和3年4月23日

都 市 宣 言

日本一健康文化都市宣言

～人も自然も美しく 活力あふれる 日本一健康文化都市～

青く輝く海原と緑あふれる大地に抱かれ、先人によって築かれたふるさとふくろいを、わたしたちは受け継いできました。

この恵まれた地域で、心やからだの健康を増進することはもとより、健康生活を支える自然を守り、地域社会を充実させていくことも、わたしたちみんなの願いです。

わたしたちは、健康意識を高くもち、一人ひとりが「心の健康」、「からだの健康」、「まちの健康」を追求し、すべての人びとを幸せにしていきます。

わたしたち袋井市民は、住んでよかったという喜びを実感できるまちを目指し、ここに袋井市を日本一健康文化都市にすることを宣言します。

平成22年 5月16日

核兵器廃絶平和都市宣言

地球上からすべての核兵器を廃絶し、世界の恒久平和を実現することは、唯一の被爆国である日本に住むわたしたちの願いである。

豊かな自然に恵まれたふるさとを永久に守っていくために、わたしたちには、平和を願うすべての人びとと手を取りあい、核兵器の恐ろしさと平和の尊さを次の世代へ語り継いでいく使命がある。

わたしたちは、未来を担う子どもたちが安心して暮らしていける世界を築くため、ここに袋井市が核兵器廃絶平和都市であることを宣言する。

平成22年 5月16日




市 章



デザインの趣旨

袋井市の頭文字・アルファベットの「F」を図案化し、飛躍する文化都市と自然豊かな田園、さわやかな風、遙かな海をイメージし、全体で新しい市民の「和」を表現している。

市の木・花・鳥

写真表示	イメージデザイン	文字表示
		<p>市の木：キンモクセイ</p> <p>庭木として多くの家庭などに植えられ、広く親しまれています。秋にはオレンジ色の花が咲き、甘い香りが漂います。</p>
		<p>市の花：コスモス</p> <p>秋になると、市内各地で彩り豊かなコスモス畑が見られます。可憐で美しく親しみやすい花です。</p>
		<p>市の鳥：フクロウ</p> <p>鎌倉時代の遺塵和歌集の中でも「袋井」に掛けて詠まれるなど、歴史的な関わりが深く、市名と語感的にも類似していることから親しみを感じる鳥です。</p>

(平成 22 年 5 月 16 日制定)

市のキャラクター「フッピー」

袋井市キャラクター「フッピー」は、市制施行 5 周年を記念し、デザイン公募・市民投票を経て、平成 23 年 1 月 28 日に誕生しました。

市の鳥「フクロウ」をベースに、頭には、市の木「キンモクセイ」と花「コスモス」の髪飾り、胸には「ふくろい」と書かれた赤色の袋（ポケット）をつけ、翼を広げ元気にジャンプし、飛躍する袋井市の姿がイメージされています。



1 地勢及び人口

(1) 市域の変遷

【旧袋井市】

(単位：k m²)

年月日	編入町村	編入面積	累計面積	備 考
明治42. 1. 1	—	—	2.81	山名町を袋井町とする
昭和 3.12.15	笠 西 村	15.86	18.67	(対等合併)
昭和23. 9. 1	久努西村	6.73	25.40	
昭和27.10.10	久 努 村	9.95	35.35	
昭和29.11. 3	今 井 村	4.23	39.58	
昭和30. 3.31	三 川 村	11.48	51.06	
昭和31. 9. 1	田 原 村	2.70	53.76	
昭和31. 9.30	笠 原 村	13.70	67.46	
昭和33.11. 3	—	—	—	袋井町を袋井市とする
昭和38. 1. 1	山 梨 町	11.25	78.71	S30. 1. 1山梨町宇刈村合併
昭和40.10. 1	—	—	78.74	国土地理院面積訂正
昭和52.10. 1	—	—	78.73	〃
昭和63.10. 1	—	—	80.12	〃
平成 4.10. 1	—	—	80.10	〃

【旧浅羽町】

年月日	内 容	面 積	備 考
昭和30. 3.31	浅羽村誕生	27.70	上浅羽、西浅羽、東浅羽、幸浦の4カ村が合併
昭和31.10. 1	町制施行 浅羽町誕生	27.70	国土地理院面積訂正
昭和45.10. 1		28.31	
平成元.11.10		28.46	

【新袋井市】

年月日	内 容	累計面積	備 考
平成17. 4. 1	新袋井市誕生	108.56	
平成26.10. 1	—	108.33	国土地理院面積訂正

(2) 地目別面積

(平成31年1月1日現在)

区分	総面積	宅地	田	畑	山林原野	池沼・雑種地	その他
面積k m ²	108.33	19.68	24.87	13.74	20.67	4.65	24.72
構成比%	100.00	18.16	22.96	12.69	19.08	4.29	22.82

(3) 土地 利 用

(平成31年4月1日現在) (単位：ha)

総面積	用途地域	農 業 振 興 地 域	国 有 林	そ の 他
10,833	1,506	8,474	381	472

(4) 用途地域 (平成 31 年 4 月 1 日現在) (単位: ha)

総数	第一種 低層住居 専用地域	第二種 低層住居 専用地域	第一種 中高層住居 専用地域	第二種 中高層住居 専用地域	第一種 住居地域	第二種 住居地域
	1,506.0	280.5	26.5	149.5	121.3	190.5
準住居地域		近隣商業 地 域	商業地域	準工業地域	工業地域	工業専用 地 域
17.3		80.0	17.3	46.2	325.2	148.2

(5) 人口の推移 (単位: 世帯・人・人/k²)

年次	世帯数	総数	男	女	人口 密度	備 考
平成26	31,782	86,927	43,842	43,085	801	4月1日現在
27	32,294	87,155	44,000	43,155	803	〃
28	32,761	87,174	44,073	43,101	805	〃
29	33,394	87,557	44,359	43,198	808	〃
30	33,937	87,938	44,543	43,395	811	〃
31	34,587	88,221	44,763	43,458	814	〃

(6) 人口動態

ア 自然動態

(単位: 人)

年度	出 生			死 亡		
	総数	男	女	総数	男	女
平成26	939	476	463	789	435	354
27	886	420	466	835	436	399
28	857	441	416	776	408	368
29	870	454	416	807	428	379
30	846	447	399	784	392	392

イ 社会動態

(単位: 人)

年度	転 入			転 出		
	総数	男	女	総数	男	女
平成26	3,772	2,086	1,686	3,694	1,969	1,725
27	3,762	2,148	1,614	3,794	2,059	1,735
28	4,153	2,328	1,825	3,851	2,075	1,776
29	4,238	2,390	1,848	3,920	2,232	1,688
30	4,105	2,328	1,777	3,884	2,163	1,721

(7) 産業別就業人口

(国勢調査より)

年 別	第 1 次		第 2 次		第 3 次	
平成17	3,027人	6.7%	18,961人	41.7%	23,288人	51.2%
22	2,178	4.9	18,069	40.8	22,867	51.6
27	1,924	4.3	18,127	40.3	23,650	52.6

2 総 務

(1) 歴代四役

ア 歴代市長

歴 順	氏 名	就任年月日	退任年月日
初 代	原 田 英 之	平成17年4月25日	

イ 歴代助役

歴 順	氏 名	就任年月日	退任年月日
初 代	永 田 司 良	平成17年6月24日	地方自治法の改正に伴い副市長へ移行

ウ 歴代副市長

歴 順	氏 名	就任年月日	退任年月日
初 代	永 田 司 良	平成19年4月1日	平成21年6月23日
第2代	村 田 繁 樹	平成21年6月24日	平成25年6月23日
	池 野 良 一		
第3代	吉 岡 伸 夫	平成25年6月24日	平成27年2月23日
第4代	鈴 木 茂	平成27年2月24日	

エ 歴代収入役

歴 順	氏 名	就任年月日	退任年月日
初 代	溝 口 博	平成17年6月24日	平成21年6月23日

オ 歴代教育長

歴 順	氏 名	就任年月日	退任年月日
合併による暫定期間	戸 塚 雅 之	平成17年4月1日	平成17年5月18日
初 代	戸 塚 雅 之	平成17年5月19日	平成21年5月18日
第2代	小 林 哲 雄	平成21年5月19日	平成26年3月31日
第3代	鈴 木 典 夫	平成26年4月2日	

(2) 袋井市総合計画

基本構想(平成28年度～令和7年度)

まちの将来像

活力と創造で 未来を先取る 日本一健康文化都市

日本一健康文化都市の理念

健康文化都市とは、心と体の健康はもとより、家庭や地域が温かく、都市と自然が調和するなど、人もまちもすべてが健康で、この地に暮らすみんなが、郷土に対する“誇り”と“喜び”を感じ、生活の向上と地域の発展を志向していくまちのことである。

健康文化都市を実現するためには、共生・協働・交流をもって、みんなで人づくりとまちづくりに取り組むことが必要であり、高いところざしの下に、明確な目標を持ち、自らが胸を張って誇れるまちを築くため“日本一”を掲げる。

すべての人々がこれを共通の理念として、後世にまで受け継いでいくこととする。

まちづくりの基本目標

子どもがすこやかに育ち みんなが健康で幸せに暮らすまち
「子育てするなら袋井市」

心と体の健康

活力にあふれ 潤いと安全・安心を実感できるまち
「定住するなら袋井市」

都市と自然の健康

つながりと交流を大切にし 豊かな市民力で未来を拓くまち
「市民力なら袋井市」

地域と社会の健康

(3) 袋井市総合戦略〔地方創生〕

ア 人口ビジョン

本市は現在、明確に人口減少局面に入っているとはいえないものの、現状のままの傾向で推移すると2060年（令和42年）には67,900人まで人口が減少することが見込まれます。

現状と課題を踏まえ、人口減少社会に対応していくために、以下に掲げる基本的な視点や将来の方向性を定め、出生率の向上や定住促進施策などにより、平成72年の目標人口80,000人を目指します。

(ア) 基本的な視点

- ・人を惹きつけ活力みなぎるまちづくり
- ・市民総がかりでの子育て支援
- ・愛着が持てる地域づくり（郷土愛を育む）
- ・人口減少の「抑制」と「適応」の両面からの取組推進

(イ) 将来の方向性

- ・子育て世代、若者を中心とした生産年齢人口の流出に歯止めをかける
- ・子どもを2人以上持ちたい希望をかなえる
- ・にぎわいの創出に向け、人を惹きつける地域資源の活用
- ・心豊かな生き方や暮らし方を大切にする社会を築く
- ・いきいきと暮らせる健康長寿社会を築く

イ 総合戦略

総合戦略は、人口ビジョンに掲げる「目指すべき将来の方向」や「将来目標人口」のほか、総合計画の実現を加速させるため、政策パッケージを中心に今後5年間に集中して取り組む施策を取りまとめたものです。

『輝く“ふくろい”まち・ひと・しごと創生総合戦略』平成27年10月策定
(対象期間) 平成27年度から令和元年度までの5年間

(ア) 基本目標〔国の示す政策4分野ごとに基本目標を設定〕

- ・活力みなぎる産業のあるまちづくり
- ・快適で魅力にあふれ、安全・安心に暮らせるまちづくり
- ・子どもがすこやかに育つまちづくり
- ・市民がいきいきと活躍し、健康長寿で暮らしを楽しむまちづくり

(イ) 3つの挑戦〔基本目標の早期実現を目指した政策パッケージ〕

挑戦1 若者が魅力を感じるまちづくりへの挑戦

人を惹きつける地域資源を活用し、若者が魅力を感じ、集い、住みたい、住み続けたいなど、若い世代を呼び込めるまちづくりに挑む。

挑戦2 ふくろい「場のチカラ」を向上させる挑戦

市民の生活に潤いと安らぎを与える「袋井らしさ」を追求し、地域資源とICTの結合などにより、地域経済を支える産業の生産性の向上と活性化に挑む。

挑戦3 健康づくりをリードする袋井の新たな挑戦

いつまでも光り輝き社会を支える人（アクティブ・シニア）づくりと将来にわたって、持続可能な地域医療・介護提供体制の構築とあわせ、医療費の適正化に挑む。

(4) 姉妹都市

ア ヒルズボロ市

(ア) 経 過

昭和 58 年、民間組織の「袋井国際交流協会」が発足。

昭和 62 年、袋井国際交流協会、昭和 63 年、市がそれぞれ調査団を組織し、ヒルズボロ市等を訪問。

昭和 63 年 11 月 3 日、中央公民館でヒルズボロ市・袋井市の姉妹都市提携調印を行い、締結。

平成 17 年 7 月、合併後も従来 of 提携書により友好関係継続していくことを相互確認。

平成 20 年 7 月 3 日から同月 9 日まで姉妹都市提携 20 周年を記念し、袋井市長を団長として、総勢 40 人がヒルズボロ市を訪問。

同年 11 月 3 日には、ヒルズボロ市訪問団を迎え、姉妹都市提携 20 周年記念式典・祝賀交流会を開催。

平成 25 年度に、姉妹都市提携 25 周年を迎えたことを記念し、平成 26 年 10 月 26 日から 11 月 1 日まで、袋井市長をはじめとして総勢 19 人がヒルズボロ市及び周辺都市を訪問し、10 月 27 日、両市長により姉妹都市交流の促進に関する確認書を締結。

平成 30 年度には、姉妹都市提携 30 周年迎え、平成 30 年 7 月 29 日に記念式典を開催。

(イ) 市の概要

- ・位 置 …… 米国オレゴン州ポートランドの西
人口 101,920 人(2017 年)、面積 59.96 km²
- ・気 候 …… 夏季平均気温 18.4℃、冬季 5.1℃
- ・観 光 …… 太平洋沿岸地域のオレゴンコースト(銀 640 km)
コロンビア川の溪谷、オレゴン富士といわれる
フッド山がある。

イ 長野県塩尻市

(ア) 経 過

東海道・中山道のそれぞれ“どまん中の宿を持つまち”として合併前の旧袋井市と旧檜川村で交流が始まり、平成 13 年 10 月 28 日姉妹都市提携の調印を行い、締結。

平成 17 年市町村合併により袋井市と塩尻市となった後は、友好都市として交流を継続してきたが、更なる交流の促進と両市の発展を図ることを目的として、平成 22 年 10 月 23 日姉妹都市提携の調印を行う。

(イ) 市の概要

- ・位 置 …… 長野県の中央部 松本盆地の南端
人口 66,669 人 (H31.4.1 現在) 面積 290.18 ㎢
- ・気 候 …… 冷涼で降雨量は少なく、寒暖の差が大きい内陸
気候 年平均気温 10.8℃
- ・観 光 …… 奈良井宿は昭和 53 年国の重要伝統的建造物群保
存地区に選定

(5) 友好都市

ア 山梨県北杜市

(ア) 経 過

戦国武将小笠原氏の墓が見つかったことがきっかけで、合併前の旧浅羽町と旧明野村で交流が始まり、昭和 62 年 3 月 9 日友好町村提携の調印を行い、締結。

市町村合併により袋井市と北杜市となった後も友好都市として交流を継承し、平成 17 年 6 月 25 日北杜市に友好都市証を贈呈し、同年 11 月 1 日北杜市から友好都市証を受領。

(イ) 市の概要

- ・位 置 …… 山梨県の北西部 県下最大の面積
人口 46,879 人 (H31.4.1 現在) 面積 602.48 ㎢
- ・気 候 …… 冷涼多湿 年平均気温 10℃未満
日照時間日本一
- ・観 光 …… 八ヶ岳、甲斐駒ヶ岳などの名峰に囲まれた清里、
アウトレットモールに代表される高原観光地
25,000ha を誇る明野ひまわり畑が有名

イ 宮城県岩沼市

(ア) 経 過

東日本大震災（平成 23 年 3 月 11 日）の災害支援をきっかけにつながりやを深め、平成 25 年 11 月 25 日には「防災交流都市協定」を締結し、防災対策に関する交流を継続。

さらに幅広い分野において都市間交流を広げていくことを目的として、平成 28 年 10 月 29 日友好都市協定の調印を行い、締結。

(イ) 市の概要

- ・位 置 …… 宮城県の南東部 仙台市の南 17.6 km に位置
人口 44,013 人 (H31.3.31 現在) 面積 60.45 ㎢
- ・気 候 …… 年間降雨量及び積雪量が少なく温暖な気候
- ・観 光 …… 竹駒神社（日本三稲荷）、金蛇水神社
千年希望の丘、仙台国際空港

(6) 選挙

ア 選挙人名簿登録者数 (令和元年9月) 69,073人

イ 在外選挙人名簿登録者数 (令和元年9月) 56人

ウ 投票所数 26投票区

エ 最近の選挙執行状況

選挙名	執行年月日	有権者数(人)	投票者数(人)	投票率(%)
市議会議員	H29. 4. 16	67,875	36,548	53.85
市長	H29. 4. 16	無投票		
県議会議員	H31. 4. 7	68,090	29,345	43.10
知事	H29. 6. 25	67,992	33,367	49.07
参院県選出	R 1. 7. 21	68,967	35,575	51.58
参院比例代表	R 1. 7. 21	68,967	35,573	51.58
衆院小選挙区	H29. 10. 22	68,867	39,406	57.22
衆院比例代表	H29. 10. 22	68,867	39,407	57.22

(7) 市庁舎の概要

【本庁舎】

所在地	袋井市新屋一丁目1番地の1		
敷地面積	25,336㎡	規模及び構造	鉄骨鉄筋コンクリート造 地上5階建
建築面積	3,861㎡	建築延面積	10,505㎡
工期	着工 昭和56年2月2日 完成 昭和57年7月31日		
工事費総額	3,343,885千円 (用地費及び造成費 791,120千円)		
議会関係施設	1,691.73㎡ 議場 288㎡ (傍聴席 66席) 正副議長室 40㎡ 委員会室(3室) 270㎡ 正副議長応接室 37㎡ 議会応接室 19㎡ 議員控室 125㎡ 議会図書室 16㎡		
駐車場	北側駐車場187台 西側駐車場190台		

【分庁舎（東分庁舎・北分庁舎）】

所在地	(東分庁舎) 袋井市新屋二丁目4番地の1 (北分庁舎) 袋井市新屋一丁目1番地の15		
敷地面積	(東分庁舎) 1,127㎡ (北分庁舎) 603㎡	建築 延面積	(東分庁舎) 1,087㎡ (北分庁舎) 258㎡
規模及び構造	(東分庁舎) 鉄骨造2階建 (北分庁舎) 鉄骨造平屋建		
経過	平成20年度土地建物取得、平成21年度整備工事実施、平成22年度共用開始		
整備費総額	325,881千円 (土地建物取得費及び改修工事費)		
施設	(東分庁舎) 1階会議室、2階会議室A・B (北分庁舎) 防災倉庫、ギャラリー・会議室		

【浅羽支所】

所在地	袋井市浅名1028番地		
敷地面積	7,743㎡	規模及び構造	鉄骨鉄筋コンクリート造 地上3階建
建築面積	1,048㎡	建築延面積	2,762㎡
工期	着工 昭和58年10月4日 完成 昭和59年11月23日		
工事費総額	956,576千円 (用地費及び造成費 123,756千円)		
駐車場	北側駐車場104台 南側駐車場43台		

(8) 職員数

(平成 31 年 4 月 1 日現在)

普通 会計	一般行政	337人	職 種 別 内 訳	一般行政職	502人
	特別行政	170人		技能労務職	18人
公営企業会計		13人			
総 数		520人			

(9) 市 職 員 の 給 与**ア 職員の平均給料月額と平均年齢** (平成 31 年 4 月 1 日現在)

区 分	一 般 行 政 職		技 能 労 務 職	
	平均給料月額	平均年齢	平均給料月額	平均年齢
袋井市	327,000円	40.9歳	305,600円	54.3歳
県	333,248円	42.5歳	319,686円	54.7歳
国	329,845円	43.5歳	286,817円	50.7歳

国、県の数値は、平成 30 年 4 月 1 日現在のものである。

イ 初 任 給

(平成 31 年 4 月 1 日現在)

区 分	大 学 卒		高 校 卒		
	初任給	2年後	初任給	2年後	
一 般 行 政 職	市	187,200円	198,400円	153,000円	162,900円
	県	189,311円	200,989円	154,363円	164,517円
	国	179,200円	191,100円	147,100円	155,500円

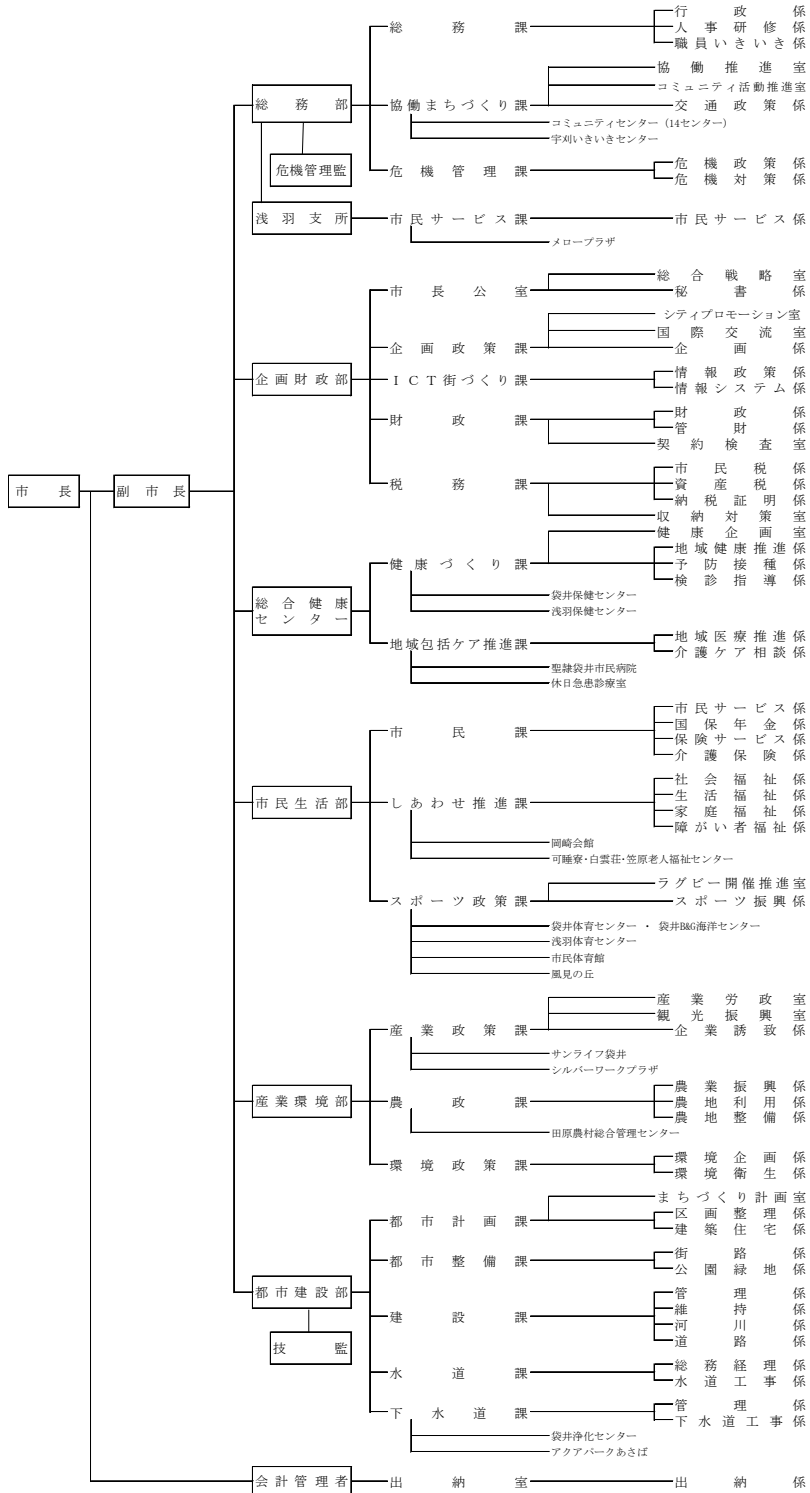
国、県の数値は、平成 30 年 4 月 1 日現在のものである。

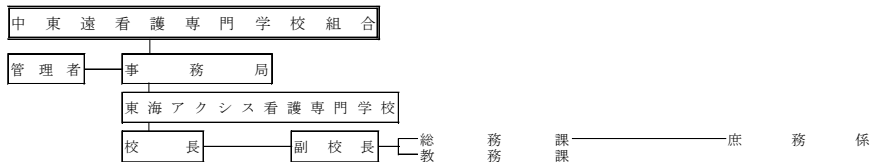
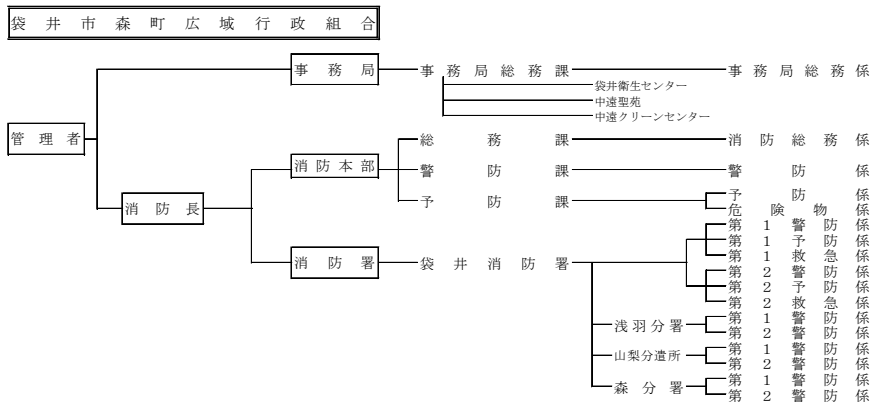
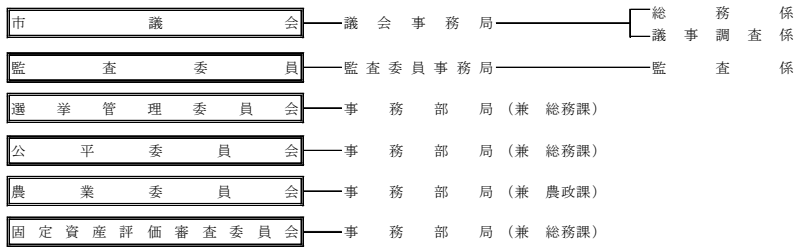
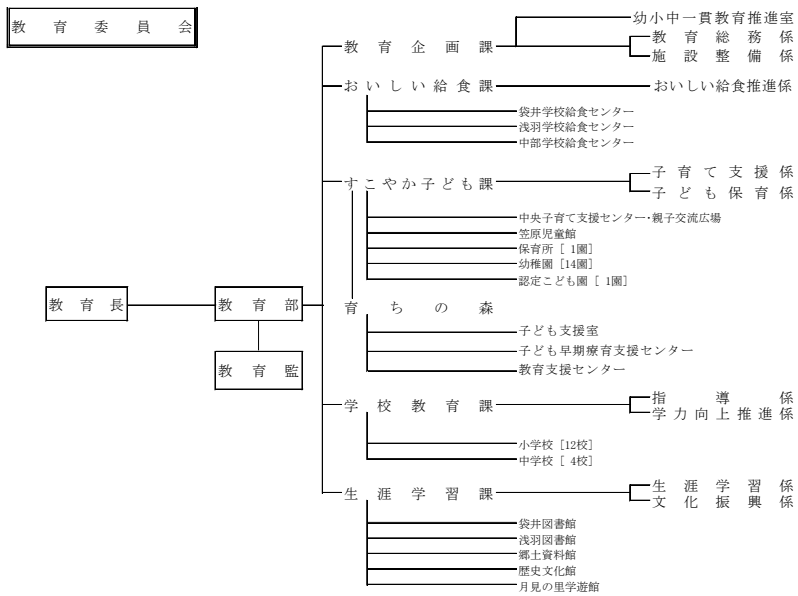
ウ 特別職の給料など**エ ラスパイレス指数**

	給料月額	期末手当	年度	指数	年度	指数
市長	875千円	6月 2.225月	平成29	102.3	平成30	103.4
副市長	715千円	12月 2.225月				
		計 4.450月				

(平成 30 年 4 月 1 日現在)

(10) 袋井市行政組織機構図 (平成 31 年 4 月 1 日～)





(11) 電 算 開 発 の 経 過

当市の電算業務は、旧袋井市で、昭和45年度に、給与計算を計算センターに委託したのを始まりとし、旧袋井市・旧浅羽町とも委託による業務を行ってきた。その後、旧袋井市では、電算処理委託料の増大に伴い、昭和62年に汎用コンピュータを導入し、昭和62年度から3箇年ごとの、第1～5次電子計算組織開発計画に基づき、昭和63年1月からの住民記録の運用開始をはじめ、各業務システムを開発してきた。

平成20年度は情報提供・情報公開を推進するため行政情報や防災・防犯情報等の配信を行うメローねっとを開始するとともに、庁内の各組織が持つ地図データを一元的に管理し、事務の効率化、迅速化を図る統合型GISを導入した。

平成21年度は情報化を計画的に推進するためICT推進計画（平成22～24年度）を策定するとともに、グループウェアの更新を行った。

平成24年度は証明書自動交付機を導入し、窓口開庁時間外での証明書の交付を行うとともに、住民情報系システム障害発生等の緊急時に対応するためのバックアップシステムを構築した。

平成25年度は目まぐるしく進化するICTを取り巻く環境の変化に対応するため、新たな袋井市ICT推進計画（平成26～30年度）を策定するとともに、前年からのICT街づくり推進事業を拡充し、新たに災害用備蓄品管理システムを構築した。

平成26年度は住民情報系電算システムの機器更新を行うとともに、情報系仮想サーバを導入し、グループウェア及び人事給与システムを仮想環境に構築した。

平成27年度は基幹系仮想サーバを導入し、介護認定支援システムを仮想環境に構築した。統合型GISの更新では、行政が所有する地図情報を視覚的な形で情報発信する市民公開機能を新たに追加した。

平成28年度は戸籍システム及び生活委保護システムの更新を行った。また、会議資料に係る人件費や印刷費を軽減し、会議運営等の業務効率化を図ることを目的にペーパーレス会議システムを導入した。情報セキュリティ対策では、自治体が取り組む『自治体情報セキュリティ強靱化策』として、「LGWAN接続系とインターネット接続系のネットワーク分離」や「マイナンバー利用事務端末での二要素認証の導入」、「静岡県自治体セキュリティクラウドへの参加」などを実施した。

平成29年度は、福祉総合及び健康管理システムの更新を行った。

平成30年度は、基幹系ファイルサーバの調達を行った。

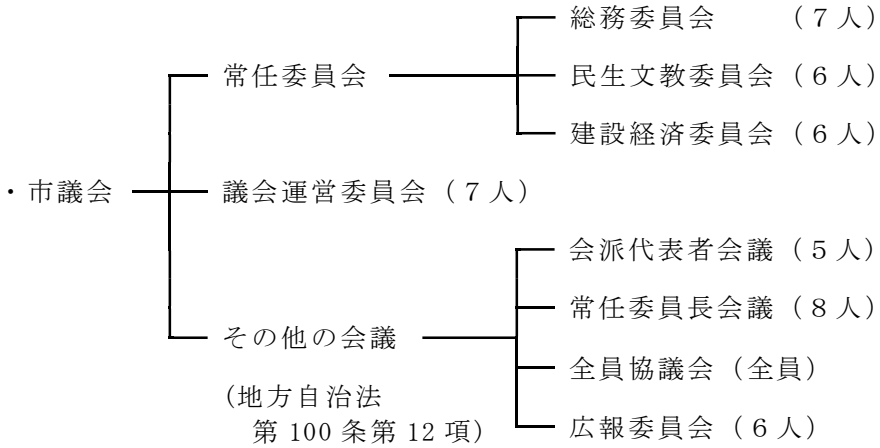
第 一 次	62 ～ 元	住民記録、印鑑登録、外国人登録、国民年金、国民健康保険、軽自動車税、口座振替、納税管理人、人事給与、住民税、固定資産税、税収納、水道、下・汚水、税証明、保育料、健康診断、児童手当
第 二 次	2 ～ 4	財務会計、農家台帳、健康管理、市営住宅使用料、地積調査、看護専門学校授業料、健康管理検診料、家屋評価、土木積算、地方債管理、水道事業会計
第 三 次	5 ～ 7	実施計画策定、農業委員会選挙、老人措置費負担金、住宅資金貸付金、会議室予約、市有地賃貸料、在宅高齢者福祉、人事管理、税証明、法人市民税

第四次	8 9 10	備品管理、重度障害者医療費助成、土地（河川）占用料、土木積算（更新）、契約管理、用地補償、公共下水道受益者負担金、収納支援、公共下水道使用料、地方債管理（更新）
第五次	11 12 13	住基ネット、介護保険、市民税過年度課税、農業集落排水使用料、選挙不在者投票、国民健康保険（更新）、児童手当（更新）、家屋評価（更新）、グループウェア、職員1人1台パソコンの達成
IT推進計画第一次	14 15 16 17 18	固定資産税（更新）、児童扶養手当、イントラネット構築、土木積算（更新）、住民基本台帳ネットワーク（第一次稼働）、総合行政ネットワーク加入、住民基本台帳ネットワーク（第二次稼働）、公的個人認証サービス 1市1町合併のためのシステム統合、農家台帳（オープン化）、戸籍システム 新市システム統合、財務会計（オープン化）、人事給与（オープン化）、健康管理（オープン化）、総合福祉（オープン化）、グループウェア更新 財務会計電子決裁、電子申請（ASP）
IT推進計画第二次	19 20 21	後期高齢者医療、上・下水道使用料納付書一本化 住民情報系電算システム更新 【住民記録、印鑑登録、外国人登録、住民基本台帳ネットワーク、国民年金、国民健康保険（資格）、介護保険、運用管理】、統合型GIS、メローねっと 住民情報系電算システム更新 【宛名管理（口座・送付先・共有者・納税管理人）、選挙、個人住民税、固定資産税、軽自動車税、国民健康保険（賦課）、収納管理、滞納管理、上・下水道、下水道受益者負担金、保育料（幼稚園）、市営住宅使用料、その他料金収納、児童手当、税証明書発行、国民健康保険高額療養費】、グループウェア更新、総合行政ネットワーク機器更新
ICT推進計画	22 23 24 25	生活保護、子ども手当、財務会計システム機器更新 財務会計バックアップシステム 証明書自動交付機、住民情報系バックアップシステム、総合福祉（更新）、市民税（過年度）課税台帳（更新） 法人市民税（更新）
ICT推進計画	26 27 28 29 30	住民情報系電算システム（機器更新）、グループウェア（更新）、人事給与（更新）、総合行政ネットワーク（機器更新）、パソコン等情報資産管理システム（更新）、情報系仮想サーバ 基幹系仮想サーバ、介護認定支援システム（更新）、統合型CIS（更新）、戸籍（更新）、生活保護（更新）、ペーパーレス会議システム 福祉総合（更新）、健康管理（更新） 第四次LGWAN接続装置（更新） 基幹系ファイルサーバ

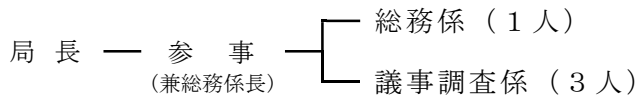
3 議 会

(令和元年5月14日現在)

(1) 組 織



・ 議会事務局 (6人)



(2) 議員の任期・議員数

- ・ 任 期 平成29年4月24日～令和3年4月23日
- ・ 議員数 条例定数20人 現員数19人

(3) 党派別議員数

党派	無所属	日本共産党	公明党
人数	16人	2人	1人

(4) 会派別議員数

会派	自民公明 クラブ	緑風会	日本 共産党	無会派
人数	10人	5人	2人	2人

(5) 議 会 構 成

(令和元年5月14日現在)

議 長	戸 塚 文 彦
-----	---------

副 議 長	田 中 克 周
-------	---------

総 務 委 員 会	
委 員 長	鈴 木 弘 睦
副 委 員 長	佐 野 武 次
委 員	村 松 尚
”	浅 田 二 郎
”	山 田 貴 子
”	森 杉 典 子
”	戸 塚 文 彦

民 生 文 教 委 員 会	
委 員 長	伊 藤 謙 一
副 委 員 長	高 橋 美 博
委 員	寺 田 守
”	近 藤 正 美
”	木 下 正
”	田 中 克 周

建 設 経 済 委 員 会	
委 員 長	戸 塚 哲 夫
副 委 員 長	村 井 勝 彦
委 員	大 庭 通 嘉
”	高 木 清 隆
”	岡 本 幹 男
”	竹 野 昇

議 会 運 営 委 員 会	
委 員 長	高 木 清 隆
副 委 員 長	岡 本 幹 男
委 員	高 橋 美 博
”	山 田 貴 子
”	戸 塚 哲 夫
”	鈴 木 弘 睦
”	伊 藤 謙 一

(6) 市議会議員名簿

(令和元年5月14日現在)

氏名	住所	年齢	電話番号	所属党派	当選回数
浅田二郎	浅羽2528-1	72	23-2272	日本共産党	3
伊藤謙一	月見町2-25	32	30-7589	無所属	2
大庭通嘉	土橋187	66	42-1925	無所属	4
岡本幹男	松原1253	67	23-2165	無所属	2
木下正	高尾1496-14	66	31-2872	無所属	1
近藤正美	浅羽1672-1	67	23-3173	無所属	1
佐野武次	東同笠1146-2	64	23-6478	無所属	1
鈴木弘睦	上山梨2-10-4	48	49-2552	無所属	2
高木清隆	高尾743-26	62	42-3026	無所属	4
高橋美博	大谷245	64	48-6100	日本共産党	4
竹野昇	砂本町2-10	71	43-3456	無所属	1
田中克周	方丈1-3-11	68	42-3441	無所属	4
寺田守	久能1810-11	70	44-1351	無所属	3
戸塚哲夫	富里346-1	66	23-5253	無所属	2
戸塚文彦	豊沢2515-3	62	42-0937	無所属	4
村井勝彦	広岡1962-1	64	42-7050	無所属	1
村松尚	堀越1177-2	71	42-2908	無所属	4
森杉典子	高尾2620-1 エンブレエバー袋井205号室	59	050-5864-1920	公明党	1
山田貴子	下山梨2065-3	71	49-1623	無所属	3

(50音順)

(7) 歴代議長

【袋井市】

歴 順	氏 名	就 任 年 月 日	退 任 年 月 日
初 代	永 田 勝 美	平成17年 5 月 17 日	平成18年 5 月 17 日
第 2 代	大 庭 通 嘉	平成18年 5 月 17 日	平成19年 5 月 17 日
第 3 代	杉 井 征 夫	平成19年 5 月 17 日	平成20年 5 月 19 日
第 4 代	久 保 田 龍 平	平成20年 5 月 19 日	平成21年 4 月 23 日
第 5 代	秋 田 稔	平成21年 5 月 14 日	平成22年 5 月 14 日
第 6 代	佐 藤 省 二	平成22年 5 月 14 日	平成23年 5 月 13 日
第 7 代	永 田 勝 美	平成23年 5 月 13 日	平成24年 5 月 15 日
第 8 代	寺 井 紗 知 子	平成24年 5 月 15 日	平成25年 4 月 23 日
第 9 代	戸 塚 文 彦	平成25年 5 月 14 日	平成26年 5 月 14 日
第10代	秋 田 稔	平成26年 5 月 14 日	平成27年 5 月 18 日
第11代	高 木 清 隆	平成27年 5 月 18 日	平成28年 5 月 13 日
第12代	永 田 勝 美	平成28年 5 月 13 日	平成29年 4 月 23 日
第13代	高 木 清 隆	平成29年 5 月 16 日	令和元年 5 月 14 日
第14代	戸 塚 文 彦	令和元年 5 月 14 日	

(8) 歴代副議長

【袋井市】

歴 順	氏 名	就 任 年 月 日	退 任 年 月 日
初 代	戸 塚 和	平成17年 5 月 17 日	平成18年 4 月 26 日
第 2 代	久 保 田 龍 平	平成18年 5 月 17 日	平成19年 5 月 17 日
第 3 代	藤 城 一 英	平成19年 5 月 17 日	平成20年 5 月 19 日
第 4 代	秋 田 稔	平成20年 5 月 19 日	平成21年 4 月 23 日
第 5 代	佐 藤 省 二	平成21年 5 月 14 日	平成22年 5 月 14 日
第 6 代	廣 岡 英 一	平成22年 5 月 14 日	平成23年 5 月 13 日
第 7 代	戸 塚 文 彦	平成23年 5 月 13 日	平成24年 5 月 15 日
第 8 代	寺 井 雄 二	平成24年 5 月 15 日	平成25年 4 月 23 日
第 9 代	高 木 清 隆	平成25年 5 月 14 日	平成26年 5 月 14 日
第10代	兼 子 春 治	平成26年 5 月 14 日	平成27年 5 月 18 日
第11代	大 場 正 昭	平成27年 5 月 18 日	平成28年 5 月 13 日
第12代	村 松 尚	平成28年 5 月 13 日	平成29年 4 月 23 日
第13代	村 松 尚	平成29年 5 月 16 日	令和元年 5 月 14 日
第14代	田 中 克 周	令和元年 5 月 14 日	

4 財 政

(1) 会計別予算状況

(単位：千円、%)

区 分	平成30年度 当初予算額	令和元年度 当初予算額	前年比
1 一般会計	32,350,000	33,960,000	5.0
2 特別会計	16,676,000	16,848,300	1.0
(1) 国民健康保険	7,887,000	8,050,000	2.1
(2) 後期高齢者医療	745,000	770,000	3.4
(3) 介護保険	5,424,000	5,435,000	0.2
(4) 公共下水道事業	2,476,000	2,404,000	△2.9
(5) 農業集落排水事業	29,000	24,900	△14.1
(6) 駐車場事業	60,000	124,000	106.7
(7) 墓地事業	55,000	40,400	△26.5
3 企業会計	4,564,000	4,614,000	1.1
(1) 水道事業	2,476,000	2,679,000	8.2
(2) 聖隷袋井市民病院	2,088,000	1,935,000	△7.3
総 額	53,590,000	55,422,300	3.4

(2) 財政力指数

(単位：千円)

年 度	基準財政 収入額	基準財政 需要額	財政力 指数	普通地方 交付税	特別地方 交付税
26	11,727,088	13,613,329	0.861	2,523,327	634,352
27	12,066,528	13,933,355	0.866	2,392,965	607,812
28	12,401,989	14,127,782	0.878	2,014,300	578,503
29	12,615,395	14,278,038	0.884	1,951,789	562,874
30	12,848,455	14,298,776	0.899	1,689,427	592,632

財政力指数の各項目の数値は袋井市（合併後）の数値を掲載しています。ただし、普通地方交付税は特例措置により、合併前の旧袋井市・旧浅羽町の区分ごとに交付基準額を算出し交付されています。

(3) 一般会計歳入予算一覧表

(単位：千円、%)

区 分	平成30年度 当初	構成比	令和元年度 当初	構成比
1 自主財源	17,876,512	55.3	18,599,199	54.7
(1) 市 税	14,910,187	46.1	15,217,177	45.0
(2) 分担金及び 負担金	505,166	1.6	529,528	1.6
(3) 使用料及び 手数料	305,404	0.9	311,870	0.9
(4) 財産収入	59,308	0.2	55,395	0.2
(5) 寄附金	92,801	0.3	75,401	0.2
(6) 繰入金	774,375	2.4	1,160,013	3.4
(7) 繰越金	350,000	1.1	350,000	1.0
(8) 諸収入	879,271	2.7	845,815	2.4
2 依存財源	14,473,488	44.7	15,360,801	45.3
(1) 地方譲与税	353,000	1.1	361,000	1.1
(2) 利子割交付金	19,000	0.1	18,000	0.1
(3) 配当割交付金	51,000	0.2	46,000	0.1
(4) 株式等譲渡 所得割交付金	72,000	0.2	58,000	0.2
(5) 地方消費税 交付金	1,565,000	4.8	1,581,000	4.7
(6) ゴルフ場利用税 交付金	42,000	0.1	38,000	0.1
(7) 自動車取得税 交付金	141,000	0.4	71,000	0.2
(8) 環境性能割 交付金	0	0.0	20,000	0.1
(9) 地方特例交付金	80,000	0.2	120,000	0.3
(10) 地方交付税	2,000,000	6.2	1,700,000	5.0
(11) 交通安全対策 特別交付金	19,000	0.1	19,000	0.1
(12) 国庫支出金	3,914,723	12.1	4,518,022	13.3
(13) 県支出金	2,155,365	6.7	2,106,579	6.2
(14) 市 債	4,061,400	12.5	4,704,200	13.8
合 計	32,350,000	100.0	33,960,000	100.0

(4) 一般会計歳出予算一覧表

(単位：千円、%)

款 別	平成30年度 当初	構成比	令和元年度 当初	構成比
1 議会費	245,366	0.8	260,933	0.8
2 総務費	2,674,992	8.3	3,324,056	9.8
3 民生費	9,495,561	29.3	9,658,887	28.4
4 衛生費	4,843,317	15.0	4,997,028	14.7
5 労働費	90,926	0.3	91,499	0.3
6 農林水産業費	604,680	1.9	557,448	1.6
7 商工費	224,223	0.7	417,914	1.2
8 土木費	3,564,707	11.0	3,603,971	10.6
9 消防費	2,031,566	6.3	2,360,475	7.0
10 教育費	5,326,903	16.4	5,608,006	16.5
11 災害復旧費	10,000	0.0	10,000	0.0
12 公債費	3,187,759	9.8	3,019,783	8.9
13 予備費	50,000	0.2	50,000	0.2
合 計	32,350,000	100.0	33,960,000	100.0

(5) 性質別予算

(単位：千円、%)

区 分	平成30年度 当初	構成比	令和元年度 当初	構成比
1 消費的経費	24,253,454	75.0	25,347,573	74.6
(1) 人件費	4,470,581	13.8	4,517,416	13.3
(2) 物件費	5,085,679	15.7	5,767,649	17.0
(3) 維持補修費	386,858	1.2	395,680	1.2
(4) 扶助費	6,138,790	19.0	6,573,660	19.3
(5) 補助費	4,983,787	15.4	5,073,385	14.9
(6) 公債費	3,187,759	9.9	3,019,783	8.9
2 その他の経費	3,180,962	9.8	3,246,614	9.6
(1) 積立金	78,090	0.2	94,442	0.3
(2) 出資金	33,160	0.1	57,144	0.2
(3) 貸付金	20,000	0.1	20,000	0.1
(4) 繰出金	3,049,712	9.4	3,075,028	9.0
3 投資的経費	4,865,584	15.0	5,315,813	15.7
(1) 普通建設事業費	4,855,584	15.0	5,305,813	15.7
ア 補助事業費	1,393,548	4.3	1,848,731	5.5
イ 単独事業費	3,330,757	10.3	3,300,272	9.7
ウ 国営事業負担金	131,279	0.4	156,810	0.5
(2) 災害復旧費	10,000	0.0	10,000	0.0
4 予備費	50,000	0.2	50,000	0.1
歳出合計	32,350,000	100.0	33,960,000	100.0

(6) 一般会計年度別決算の推移

(単位：千円)

年度	歳入総額	歳出総額	歳入歳出 差引額	備考
26	33,746,560	32,449,515	1,297,045	
27	33,780,472	32,508,048	1,272,424	
28	33,505,845	32,597,472	908,373	
29	33,979,713	32,707,289	1,272,424	
30	34,093,099	32,986,982	1,106,117	

※ 歳入額から歳出額を引いた金額と歳入歳出差引額との間に発生する差額は端数処理（千円未満切捨て）により生じたものです。

(7) 市税目別収入決算額

(単位：千円)

区分	26年度	27年度	28年度	29年度	30年度	
市民税	個人	4,585,193	4,615,044	4,662,813	4,767,351	4,860,140
	法人	1,604,467	1,474,730	1,438,746	1,528,136	1,695,972
	計	6,189,660	6,089,774	6,101,559	6,295,487	6,556,112
固定資産税 (交付金含む)	6,530,443	6,447,107	6,648,354	6,764,214	6,708,685	
軽自動車税	206,514	211,335	249,786	262,938	273,917	
市たばこ税	634,205	619,893	622,466	589,850	583,120	
特別土地 保有税	0	0	0	0	0	
都市計画税	1,264,843	1,237,938	1,252,304	1,269,479	1,248,639	
入湯税	13,248	0	0	0	0	
合計	14,838,913	14,606,047	14,874,469	15,181,968	15,370,473	

(8) 財政の現況指標 (30年度見込：地方財政状況調査)

指標名	算定式	数値	備考
ア 経常収支比率	$\frac{\text{経常的経費充当一般財源額}}{\text{経常一般財源総額}} \times 100$ ※ 経常一般財源総額に特例債(臨時財政対策債・減収補てん債)を加味した場合	96.1% 91.1%	低いほど財政の弾力性が高い。
イ 実質収支比率	$\frac{\text{実質収支額}}{\text{標準財政規模}} \times 100$	4.7%	一般的に3～5%が望ましいとされる
ウ 財政力指数	$\frac{\text{基準財政収入額}}{\text{基準財政需要額}}$ の28・29・30年度の平均	0.887	高いほど財政力が高い。1.0を上回ると普通交付税が不交付となる。
エ 実質公債費比率	(財政健全化判断比率) 28・29・30年度の平均	8.4%	低いほど健全。早期健全化基準(25%～)
オ 将来負担比率	(財政健全化判断比率)	49.6%	低いほど健全。早期健全化基準(350%～)

※ 実質収支比率…形式収支(歳入－歳出)から翌年度に繰り越すべき財源を控除した決算額を標準財政規模で除した比率

※ 標準財政規模…標準税収入額などに普通交付税(臨時財政対策債含む)を加算した額

(9) 起債額の推移

(単位：千円)

年度	当年度発行額	年度末現在高	主な事業
26	3,641,400	25,709,106	袋井駅周辺整備、駅前第二土地区画整理 消防団車庫等整備、市営墓地公園整備 避難所等落下防止対策、総合健康センター整備
27	3,115,800	25,183,256	袋井駅周辺整備、市営墓地公園整備 児童発達支援施設整備、津波避難場所整備 避難所等落下防止対策、同報無線デジタル化整備
28	3,078,300	25,140,689	(仮称)笠原こども園整備、市営墓地公園整備 袋井宿開設四〇〇年記念事業、津波避難場所整備 同報無線デジタル化整備、高尾第一幹線改修
29	4,015,700	26,105,940	総合体育館整備、みつかわ夢の丘公園整備 袋井北小学校・周南中学校増築棟整備 静岡モデル防潮堤整備、防災センター整備
30	3,930,600	27,047,085	総合体育館整備、袋井西コミュニティセンター整備 幼稚園・小中学校空調設備整備 静岡モデル防潮堤整備、防災センター整備

(10) 基金現在高 (30年度)

(単位：千円)

区 分	決算年度当初 現在高	決算年度末 現在高
財政調整基金	1,704,537	2,163,071
社会福祉事業基金	67,582	67,582
文化振興基金	1,295,049	1,297,555
減債基金	621,902	622,905
学術交流振興基金	264,342	258,995
地域福祉基金	41,846	41,846
ふるさと・水と土基金	20,507	20,547
職員退職手当基金	408,472	501,810
地域振興基金	994,126	694,126
総合健康センター事業推進基金	247,203	256,269
緊急地震・津波対策事業基金	92,818	102,286
公共施設等適正管理基金	0	104,850
合 計	5,758,384	6,131,842

(11) 平成 29 年度連結財務諸表

1 貸借対照表(バランスシート)

◇資産の部 (これまで積み上げてきた資産)

◇負債の部 (これからの世代が負担する金額)

項目	金額	項目	金額
1 固定資産	2,103 億 8,479 万円	3 固定負債	589 億 8,467 万円
有形固定資産	2,031 億 9,112 万円	地方債等	482 億 6,879 万円
事業用資産	622 億 3,634 万円	長期未払金	9,176 万円
インフラ資産	1,379 億 5,033 万円	退職手当引当金	48 億 2,013 万円
物品	30 億 445 万円	その他	58 億 399 万円
無形固定資産	2 億 6,770 万円	4 流動負債	73 億 1,520 万円
投資その他の出資	69 億 2,597 万円	1年内償還予定地方債等	50 億 7,245 万円
2 流動資産	105 億 613 万円	未払金	7 億 7,754 万円
現金預金	50 億 5,316 万円	賞与等引当金	5 億 9,519 万円
未収金	16 億 6,305 万円	預り金	7 億 1,136 万円
短期貸付金	948 万円	その他	1 億 5,867 万円
基金	26 億 1,584 万円	負債合計(3+4)	662 億 9,987 万円
棚卸資産等	11 億 6,461 万円	純資産合計	1,545 億 9,105 万円
資産合計(1+2)	2,208 億 9,092 万円	負債及び純資産合計	2,208 億 9,092 万円

※連結財務諸表…一般会計だけでなく、特別会計や一部事務組合などの会計もひとつにまとめた財務諸表

※連結対象…袋井市森町広域行政組合、太田川原野谷川治水水防組合
浅羽地域湛水防除施設組合、中遠広域事務組合
中東遠看護専門学校組合 (奨学金貸与特別会計含む)
静岡地方税滞納整理機構、静岡県後期高齢者医療広域連合
掛川市・袋井市病院企業団、袋井地域土地開発公社
袋井市社会福祉協議会

② 純資産変動計算書

項目	金額
前年度末純資産残高	1,554億9,763万円
純行政コスト	△477億7,602万円
財源	468億6,072万円
税収等	332億46万円
国県等補助金	136億6,026万円
資産評価差額	△21万円
無償所管換等	5,370万円
比例連結割合 変更に伴う差額	△4,475万円
その他	△2万円
本年度純資産変動額	△9億658万円
本年度末純資産残高	1,545億9,105万円

④ 資金収支計算書

項目	金額
業務活動収支	55億5,482万円
投資活動収支	△43億1,966万円
財務活動収支	△9億2,177万円
本年度資金収支額	3億1,340万円
前年度末資金残高	40億9,327万円
本年度末資金残高	44億656万円
本年度末歳計外現金残高	6億4,660万円
本年度末現金預金残高	50億5,316万円

③ 行政コスト計算書

項目	金額
人にかかる費用	96億5,906万円
職員給与費	78億4,993万円
賞与等引当金繰入額	5億9,351万円
退職手当引当金繰入額	5億3,844万円
その他	6億7,718万円
物にかかる費用	189億465万円
物件費	100億3,839万円
減価償却費	76億5,832万円
維持補修費等	12億794万円
その他の業務費用	10億1,730万円
支払利息	6億1,680万円
その他	4億50万円
移転費用	299億1,277万円
補助金等	169億8,344万円
社会保険給付等	129億2,934万円
経常費用合計	594億9,379万円

使用料・手数料	93億2,549万円
その他	23億8,380万円
経常収益合計	117億929万円

臨時損失	2,618万円
臨時利益	3,466万円
純行政コスト	477億7,602万円

※端数処理の結果、合計が合わない場合があります。

(12) 税 率

(平成 31 年 4 月 1 日現在)

市 民 税	個人	○均等割	3,500 円	(税額)	
		○所得割	6/100	(税率)	
	法人	○法人税割	法人税額×9.7/100		
		○均等割	資本金等の額	従業員50人超	従業員50人以下
			1,000万円以下	12万円	5万円
			1,000万円超~1億円以下	15万円	13万円
			1億円超~10億円以下	40万円	16万円
		10億円超~50億円以下	175万円	41万円	
	50億円超	300万円	41万円		
	それ以外の法人	5万円	5万円		

固 定 資 産 税	○税 率	1.4/100
	○免税点	土 地 30万円未満
		家 屋 20万円未満
		償却資産 150万円未満

都 市 計 画 税	○税 率	0.3/100
--------------	------	---------

		種 別	税額(年間)			
軽 自 動 車 税	原動機付自転車	50cc以下	2,000円			
		90cc以下	2,000円			
		125cc以下	2,400円			
		三輪以上(ミニカー等)	3,700円			
	軽自動車	二輪のもの(250cc以下)	3,600円			
	二輪の小型自動車	250cc以上	6,000円			
	小型特殊自動車	農耕作業用	2,400円			
		その他のもの	5,900円			
	軽 自 動 車	平成27年3月31日 までに最初の新規 検査をした車両	三輪のもの	3,100円		
			四輪以上	乗 用	営業用	5,500円
					自家用	7,200円
			貨 物	営業用	3,000円	
		自家用		4,000円		
		平成27年4月1日 以降に最初の新規 検査をした車両 ※1	三輪のもの	3,900円		
			四輪以上	乗 用	営業用	6,900円
					自家用	10,800円
貨 物			営業用	3,800円		
		自家用	5,000円			
最初の新規検査 から13年を経過 した車両	三輪のもの	4,600円				
	四輪以上	乗 用	営業用	8,200円		
			自家用	12,900円		
	貨 物	営業用	4,500円			
自家用		6,000円				

軽自動車 税 （ グリーン化特例 （ 軽課 ） ）	軽自動車	A期間に取得した 電気自動車及び 天然ガス自動車 ※2	三輪のもの		1,000円	
			四輪以上	乗 用	営業用	1,800円
					自家用	2,700円
			四輪以上	貨 物	営業用	1,000円
	自家用	1,300円				
	自動車	A期間に取得した ガソリン車のうち 【乗用】 令和2年度燃費基準 +30%達成車 【貨物】 平成27年度燃費基準 +35%達成車 ※3	三輪のもの		2,000円	
			四輪以上	乗 用	営業用	3,500円
					自家用	5,400円
			四輪以上	貨 物	営業用	1,900円
	自家用	2,500円				
	グリーン化特例 （ 軽課 ） ）	A期間に取得した ガソリン車のうち 【乗用】 令和2年度燃費基準 +10%達成車 【貨物】 平成27年度燃費基準 +15%達成車 ※4	三輪のもの		3,000円	
			四輪以上	乗 用	営業用	5,200円
自家用					8,100円	
四輪以上			貨 物	営業用	2,900円	
	自家用	3,800円				
市たばこ税		旧 3 級品以外 売渡す製造たばこの本数 ×5,692円/1,000本 旧 3 級品 " ×4,000円/1,000本				
入湯税		入湯客 1人1日につき 100円				

- ※1 グリーン化特例（軽課）に該当する車両を除く。
- ※2 平成21年排出ガス10%低減達成車又は平成30年排出ガス規制適合車に限る。
- ※3、4 ガソリンを内燃機関の燃料とする軽自動車（平成17年排出ガス基準75%低減達成車★★★★又は平成30年排出ガス基準50%低減達成車）に限る。
- A 期間 平成30年4月1日～平成31年3月31日

5 教 育

(1) 園児・児童・生徒数

(各年5月1日現在)

【旧袋井市】

年度	園児数	学級	園数	児童数	学級	校	生徒数	学級	校
14年	1,235	55	11	3,612	127	9	1,859	55	3
15年	1,308	59	11	3,585	128	9	1,782	56	3
16年	1,380	64	11	3,637	129	9	1,719	55	3

【旧浅羽町】

年度	園児数	学級	園数	児童数	学級	校	生徒数	学級	校
14年	421	19	4	1,230	42	3	847	25	1
15年	432	19	4	1,233	43	3	774	25	1
16年	420	19	4	1,163	42	3	724	24	1

【新袋井市】

年度	園児数	学級	園数	児童数	学級	校	生徒数	学級	校
17年	1,780	81	15	4,799	171	12	2,375	76	4
18年	1,789	81	15	4,853	177	12	2,358	74	4
19年	1,777	84	15	4,964	183	12	2,308	72	4
20年	1,826	83	15	5,044	183	12	2,296	72	4
21年	1,806	83	15	5,117	191	12	2,277	76	4
22年	1,859	89	15	5,131	191	12	2,335	78	4
23年	1,841	87	15	5,211	195	12	2,379	81	4
24年	1,824	86	15	5,158	197	12	2,410	82	4
25年	1,787	86	15	5,211	202	12	2,438	83	4
26年	1,670	81	15	5,284	208	12	2,448	83	4
27年	1,691	75	15	5,307	208	12	2,414	82	4
28年	1,593	71	15	5,334	214	12	2,430	84	4
29年	1,535	70	15	5,284	221	12	2,476	86	4
30年	1,437	64	15	5,408	234	12	2,503	87	4
元年	1,323	63	15	5,376	230	12	2,552	91	4

(2) 学校(園)の規模と校地面積

(令和元年5月1日現在)

学 校 名 幼稚園名	学級数 内()は特別支援	男 (人)	女 (人)	計 (人)	校地面積 (㎡)
袋井東小	15(3)	155	151	306	22,556
袋井西小	24(6)	255	249	504	18,897
袋井南小	23(4)	335	281	616	22,852
袋井北小	43(12)	511	512	1,023	19,174
今井小	11(2)	133	93	226	16,228
三川小	8(2)	86	76	162	16,796
笠原小	9(3)	76	67	143	18,330
山名小	37(9)	505	443	948	35,619
高南小	19(4)	249	193	442	24,777
浅羽南小	13(2)	174	147	321	26,013
浅羽北小	14(2)	179	160	339	22,626
浅羽東小	14(2)	183	163	346	24,571
小学校	230(51)	2,841	2,535	5,376	
袋井中	30(7)	409	360	769	29,594
周南中	24(4)	357	338	695	27,971
袋井南中	16(2)	245	235	480	39,979
浅羽中	21(3)	345	263	608	41,913
中学校	91(16)	1,356	1,196	2,552	
袋井東幼	3	27	45	72	4,270
袋井西幼	3	37	36	73	3,921
田原幼	3	18	23	41	4,179
袋井南幼	3	26	20	46	6,232
若草幼	7	72	79	151	3,442
今井幼	4	44	37	81	3,321
三川幼	3	25	24	49	2,627
山梨幼	11	138	144	282	10,000
高南幼	3	37	47	84	2,126
若葉幼	6	72	59	131	4,117
浅羽東幼	5	53	51	104	8,014
浅羽西幼	3	31	19	50	4,598
浅羽南幼	3	33	34	67	5,091
浅羽北幼	3	26	32	58	9,375
幼稚園	60	639	650	1,289	
笠原こども園 (幼児部)	3	15	19	34	5,165

(3) 彫刻のあるまちづくり事業

袋井市全域を野外美術館と位置づけ、地域の個性や空間にふさわしい
野外彫刻を配置し、文化景観を備えたまちを創ります。

年度	作品名	材質	作者	設置場所
S57	日輪	ブロンズ	堤 達男	袋井市役所
S59	希望	F R P	堤 達男	袋井市役所
	緑の小径	ブロンズ	高橋 剛	方丈育公園西側緑道
	はぐくみ	ブロンズ	高橋 剛	方丈育公園
H 2	せいくらべ	ブロンズ	松田 裕康	静橋西側歩道
	飛翔	ブロンズ	松田 裕康	静橋東側歩道
	輪廻転生	赤御影石	関根 伸夫	小笠沢川公園
H 3	S T A Y (ステイ)	ブロンズ	三沢 厚彦	静岡理工科大学入口
	水を纏う龍	白大理石	原 真一	袋井市B&G海洋センター
	交信台	白御影石	塚本 悦雄	愛野公園Aゾーン
H 4	風の翼	ステンレス	安藤 兼郷	虹のささやき公園
	SESTON (セストン)	ブロンズ	長野 久人	袋井市民病院
	偶像－未来－	ブロンズ	ヤノベ ケンジ	笠原公民館
H 5	不死鳥(フェニックス)	ブロンズ	伊東 傀	袋井市役所
H 6	素敵な夢もちたいな	黒御影石	増田 幸雄	袋井中学校
	地の音	ブロンズ	大村 富彦	三川公民館
H 7	燦燦と	ブロンズ	細谷 泰茲	原野谷川親水公園
	Happy Birthday	ブロンズ	松田 裕康	JR袋井駅北口駅前広場
H 8	燦・SUN	ステンレス	建畠 寛造	JR袋井駅北口駅前広場
	光と緑の像	ブロンズ	松田 裕康	ひかり公園
	健やか	ブロンズ	松田 裕康	じぞう公園
H 9	水辺で	ブロンズ	山本 正道	周南中学校
	萌ゆる	ブロンズ	臼井 佳夫	袋井東公民館
	おはよう	黒御影石	増田 幸雄	田原幼稚園
H10	天望	ブロンズ	一色 邦彦	中央・袋井南公民館
	四季の詩	ブロンズ	圓鏑 元規	今井公民館
	愛の鐘	ステンレス	仲亀 幸弘	愛野公園Bゾーン
	鼻こみちの詩	黒御影石	増田 幸雄	新池堀越線上緑道
H11	めぐみ	ブロンズ	望月 直登	めぐみ公園
	雲にあそぶ	ブロンズ	細谷 泰茲	山名小学校
H11	たおやかなる大地	黒御影石	増田 幸雄	袋井北公民館
	17の旗	ステンレス	元 慶煥	JR愛野駅北口駅前広場
H13	悠久のいとなみ 2002	異形棒鋼	眞板 雅文	JR愛野駅南口駅前広場
	人生劇場	RC・ステンレス 他	アルフレッド・シジャー	JR愛野駅～エコパ
	メビウスソファ	プラスチック	ヴァイト・アコンチ	
	ファイナルコーナー, 2002	ステンレス	リチャード・ウィルソン	
	川の風景	白大理石	クラジアーノ・ホンビリ	
	ワールドカップのためのモニュメント	ステンレス	フランク・スカルティ	
	パブリックシンクス	ステンレス	N55	
	インゴソプロ	ステンレス	リカルト・テ・マルキ	
	フィールド 2	ステンレス	ソフィア・タホアス	
	呼吸する椅子	ステンレス・ガラス	パブロ・レイノソ	
	太陽の舟 ートリロジー	木	ロベルト・ヒリス	
	友人のための地球型ルーム (対話)	コールテン銅	エルンスト・ヘッセ	
	鏡の木	ステンレス	ヴェロニク・ジューマル	
	パナイス -今、あなたがいるところ	木	シモン・ヒール	

年度	作品名	材質	作者	設置場所
H13	空き地 サッカークラブ	コンクリート	大岩オスカル幸男	JR愛野駅～エコパ
	トラチットリの競技者	ブロンズ	ホルハ・イスマエル・ロドリゲス	
	マグレットの夢	ステンレス・ガラス	シヤウマ・フレンサ	
H15	空駆ける子	黒御影石	宮城島隆夫	袋井南小学校
H16	希望	黒御影石	宮城島隆夫	袋井南中学校
H23	農の翼	大理石	工藤晴也	浅羽記念公園
	駅のオブジェ	大理石・色ガラス	工藤晴也	
	機関車のモニュメント	鉄	岡島延峰	
H26	照姫椿	大理石・ブロンズ	渡辺憲二	静橋西側歩道
H27	大地から宙へ	ブロンズ	重岡建治	JR袋井駅南口駅前広場

(4) 文化振興事業

市民の自主的な文化活動の支援、優れた文化・芸術に接する機会の提供
 ア 市民の自主的な文化活動の支援 …… 袋井市民文化祭の開催
 イ 文化活動の奨励 …… 文化芸術に関する大会等出場激励金交付
 ウ 文化鑑賞機会の提供 …… 文化講演会、子どものための優れた
 舞台芸術体験事業

(5) 市立図書館事業

ア 平成30年度年間貸出点数（全館）525,829点（雑誌、視聴覚資料含む）
 イ 平成30年度年間来館者数（全館）261,784人

(6) 指定文化財一覧表

指定種別	名 称		所在地	指定年月日	所有者	
国 指定 重要 文化 財	建 造 物	富士浅間宮本殿	国本	S25. 8. 29	富士浅間宮	
		油山寺山門	村松	S29. 9. 17	油山寺	
		油山寺三重塔	村松	S29. 9. 17	油山寺	
		油山寺本堂内厨子	村松	S29. 9. 17	油山寺	
		尊永寺仁王門	豊沢	S29. 9. 17	尊永寺	
	工芸品	金銅五種鈴	豊沢	S31. 6. 28	尊永寺	
県 指 定 文 化 財	建 造 物	油山寺本堂	村松	S42. 10. 11	油山寺	
		油山寺書院	村松	S44. 5. 30	油山寺	
		油山寺方丈	村松	S58. 9. 27	油山寺	
		可睡斎護国塔	久能	S53. 3. 24	可睡斎	
		西楽寺本堂	春岡	S55. 11. 28	西楽寺	
	美 術 工 芸 品	彫 刻	木造薬師如来坐像	春岡	S31. 1. 7	西楽寺
			西楽寺木造阿弥陀如来坐像及び両脇侍坐像	春岡	H 8. 11. 18	西楽寺
		工 芸 品	梵鐘	上山梨	S31. 10. 17	正福寺
			岩松寺の鰐口	浅羽	S31. 10. 17	岩松寺
			梵鐘	久能	S45. 6. 2	可睡斎
書 画	紙本墨書示了然道者法語	久能	S45. 6. 2	可睡斎		
考 古	五ヶ山B2号墳出土遺物	浅名	H15. 3. 12	袋井市		

指定種別	名 称	所在地	指定年月日	所有者		
県指 文化 財	民俗文化財	法多山田遊祭 七段	豊沢	S35. 4. 15	保存会	
	史 跡	大 門 大 塚 古 墳	高尾	H 5. 3. 26	袋井市	
		大野命山・中新田命山	大野中新田	H19. 3. 20	寄木神社	
	天然記念物	油山寺の御霊スギ	村松	S27. 4. 1	油山寺	
市 指 定 文 化 財	建 造 物	白 山 権 現 社	高尾	S51. 9. 21	赤尾垂神社	
		雲 谷 寺 東 司	大谷	S60. 3. 19	雲谷寺	
		尊 永 寺 黒 門	豊沢	H 1. 4. 1	尊永寺	
		建 福 寺 薬 師 堂	川会	H 6. 3. 28	建福寺	
		旧 澤 野 医 院	川井	H11. 4. 23	袋井市	
	美 術 工 芸 品	絵 画	蜀 棧 道	下山梨	S53. 11. 9	個 人
			用福寺釈迦涅槃図	上山梨	H 6. 3. 28	用福寺
		彫 刻	薬師如来立像	川井	S58. 12. 22	宗円寺
			長泉寺薬師如来立像	深見	S60. 3. 19	長泉寺
			聖観世音菩薩	浅羽	S57. 11. 3	岩松寺
			不動明王二童子立像	浅羽	H13. 11. 1	岩松寺
			阿弥陀三尊像	浅名	H13. 11. 1	了教寺
			梅山八幡神社阿弥陀如来坐像	梅山	H17. 1. 28	氏子総代会
			富里王子神社獅子頭	富里	H17. 1. 28	氏子総代会
			富里松秀寺十一面観音坐像	富里	H17. 1. 28	檀家総代会
			不動明王立像	春岡	H22. 2. 24	西楽寺
			工 芸 品	古瀬戸黄釉瓶子	新屋	S51. 9. 21
		用行義塾版木		広岡	S56. 3. 5	袋井東小学校
		原川浅間宮鰐口		国本	S53. 3. 5	富士浅間宮
	鰐 口	浅羽		S58. 11. 3	個 人	
	芸 品 書	書 跡	孝 経	豊沢	S53. 11. 9	個 人
			袋井宿開設お墨付	袋井	S49. 10. 24	個 人
		古 文 書	遠江国山名郡川井村水帳	川井	S49. 10. 24	個 人
			袋井本陣御宿帳	新屋	S49. 10. 24	袋井市
			堤上置并道置土についての裁定書	小山	S53. 11. 9	小山自治会
			拾歩壺御朱印状 徳川七か条御定書	梅山	S56. 11. 3	梅山自治会
			武田信玄の竜の朱印状	久能	S57. 2. 8	可睡斎
			辰年宇苅馬谷村可納御年貢割付の書状	宇刈	S58. 12. 22	個 人
			遠州周智郡宇苅之内馬ヶ谷村御検地水帳	宇刈	S58. 12. 22	個 人
文化六年菩提新田已改案御検地帳 文化十三年菩提新田子改案御検地帳			豊沢	S58. 12. 22	個 人	
徳川家七ヶ条定書	新屋	S58. 12. 22	袋井市			
西楽寺朱印状	春岡	S62. 5. 11	西楽寺			

指定種別	名 称	所在地	指定年月日	所有者	
美術	考古資料	五軒平古墳出土五鈴鏡	愛野	S57. 2. 8	個人
		北山遺跡出土管玉	浅名	H17. 1.28	袋井市
		団子塚遺跡出土鉄剣	浅名	H17. 1.28	袋井市
工芸品	歴史資料	袋井宿絵図	新屋	S53.11. 9	袋井市
		梅屋敷の看板	袋井	S57. 2. 8	袋井市
		裁許状絵図 4点	松原	S58.11. 3	個人
		北条出羽守氏重移葬列図	国本	S62. 5.11	上嶽寺
		今川了俊歌切	堀越	S62. 5.11	海蔵寺
		妙日尊儀妙蓮尊儀供養塔	広岡	S62. 5.11	妙日寺
		源朝長公御祭礼	友永	S54.10. 1	祭礼会
民俗文化財	無形	木原大念仏	木原	S56. 3. 5	保存会
		富士浅間宮田遊び祭	国本	H 1. 4. 1	保存会
		岡山山の神祭り	浅名	H17. 1.28	保存会
	有形	長泉寺薬師如来立像附遠江四十九薬師像	深見	S62. 5.11	長泉寺
		伊勢大神宮おかげ御蔭接待寄附帳	見取	S62. 5.11	個人
		六十六部日本廻国納経帳	小山	S62. 5.11	個人
		橘逸勢供養塔	上山梨	S62. 5.11	用福寺
史跡		久野城址	鷲巢	S54.10. 1	袋井市
		源朝長墓	友永	S54.10. 1	積雲院
		馬伏塚城跡	浅名	S55.11. 3	諏訪神社総代
		万松院の切支丹灯籠	梅山	S56.11. 3	檀徒総代
		浅羽佐喜太郎公記念碑	梅山	H10. 7.31	個人
		十二所居館	諸井	H10. 1.27	袋井市
		古新田遺跡	浅羽	H17. 1.28	袋井市
		小笠原氏清供養塔	浅名	H17. 1.28	了教寺総代
天然記念物		梅山八幡神社の森	梅山	S60.11. 3	神社総代
		マキの木	松原	S60.11. 3	個人
		イマメの木	松原	S60.11. 3	個人

(7) 国登録有形文化財一覧表

種別	名 称	所在地	指定年月日	所有者	
有形文化財	建造物	天竜浜名湖鉄道一宮川橋梁	川会	H23. 1.26	天竜浜名湖鉄道
		可睡斎瑞龍閣	久能	H26.12.19	可睡斎
		可睡斎東司	久能		
		旧中村洋裁学院	袋井	H29. 5. 2	個人

6 産 業

(1) 農 業

ア 農家数・農家人口 (データ:農林業センサス) (単位:戸、人)

年次	農家 総数 (戸)	販売農家数 (戸)			自給的 農家数 (戸)	農 家 人 口 (人)
		専業	第1種 兼業	第2種 兼業		
平成17年	2,041	299	460	705	577	7,272
22年	1,717	286	281	537	613	5,152
27年	1,401	253	200	401	547	2,224

イ 主要農産物産出額 (データ:袋井市の農業) (単位:百万円)

年次	茶	メロン(温室)	米	豚	小麦	その他	計
平成12年	3,200	4,770	2,280	870	330	2,120	13,790
17年	2,900	3,800	2,270	900	140	1,850	11,890
30年	1,799	2,446	1,460	384	31		

平成12年及び17年は静岡県生産農業所得統計による
平成12年及び17年の茶については、静岡県茶業の現状(静岡県製作)
による

平成12年は旧袋井市と旧浅羽町の合算値

平成19年以降、生産農業所得統計が市町別に発表されなくなった
ため、平成30年は主要農産物の集荷団体による集荷額

ウ 農業経営耕地面積の推移 (データ:農林業センサス) (単位:ha)

年次	田	樹園地	畑
平成17年	2,040.8	586.5	186.9
22年	2,092.6	569.3	144.0
27年	1,932.7	550.4	224.3

エ 経営耕地面積規模別農家数の推移 (データ:農林業センサス) (単位:戸)

年次	総数	自給的 農家	0.3 ha未満	0.3~ 0.5	0.5~ 1.0	1.0~ 1.5	1.5~ 2.0	2.0~ 3.0	3.0 以上
平成17年	2,041	577	128	262	486	219	109	100	160
22年	1,717	613	128	200	321	149	63	89	154
27年	1,401	547	81	153	230	114	65	66	145

オ 稲の主な品種と作付面積 (データ:袋井市の農業)

品 種 名	平成28年度		平成29年度		平成30年度	
	面積(ha)	比率(%)	面積(ha)	比率(%)	面積(ha)	比率(%)
コシヒカリ	973.5	72.8	1,073.0	79.1	1,007.0	74.2
キヌヒカリ	363.8	27.2	283.9	20.9	350.9	25.8
ヒノヒカリ						
そ の 他						
計	1,337.3	100.0	1,356.9	100.0	1,357.9	100.0

カ 茶園栽培面積 (データ:袋井市の農業) (単位:ha)

平成20年度	平成21年度	平成27年度
757	727	521

キ 農 業 委 員 会 (H29.7.19 現在)

(ア) 農業委員 16人

(イ) 農地利用最適化推進委員 12人

ク 地籍調査

国土調査法に基づく地籍調査事業は、一筆ごとの土地の所有者、地番、地目、境界、面積などに関する調査・測量を行い、土地取引の円滑化や土地トラブルの未然防止、各種公共事業の基礎資料に役立てることを目的とした調査である。

調査対象面積 99.25k㎡
(市面積から国有林・ゴルフ場等を除く)

調査済み面積 61.86k㎡
(H30年度未現在 土地区画整理・土地改良等実施面積を含む)

進 捗 率 62.32%
(H30年度未現在)

地籍調査事業の実施状況

【旧袋井市】

(平成 30 年度末現在)

実施年度	調査地域	面積(k㎡)
昭55～56	松袋井、彦島	0.58
56～57	松袋井、彦島、新池	0.71
57～58	新池	1.05
58～59	西田、川井、新池	0.76
59～61	木原、川井	0.92
60～62	川井、堀越	0.57
61～63	広岡(方丈)	0.13
62～平2	土橋	0.54
63～平3	小山、徳光、横井	0.66
平2～4	小山、徳光、延久	0.66
3～5	延久、横井、徳光、小山、山科、太田	0.53
4～6	太田、延久、山科、下山梨	0.84
5～8	山科、延久	0.65
6～6	堀越、山科、久能	0.70
7～10	春岡、月見町、宇刈(山梨三沢)	0.63
8～11	春岡、宇刈(山梨三沢)、下山梨、久能(北町)	0.82
9～12	鷺巣、久能(可睡)	1.05
10～13	村松、鷺巣、国本	0.44
11～14	村松、国本	0.29
12～15	村松、国本	0.38
13～16	鷺巣、久能、国本	0.44
14～17	国本、村松	0.35
15～18	国本(名栗北原川)の一部	0.43
16～19	国本、広岡(上貫名)の各一部	0.45
	合計	14.58

【旧浅羽町】

実施年度	調査地域	面積(k㎡)
昭33～36	松原の一部	0.76
34～36	松原の一部	1.04
34～39	大野、梅山の各一部	3.50
37～41	太郎助、湊、東同笠、西同笠の各一部	3.40
37～43	浅羽一色、中の各一部	0.70
37～43	湊の一部	1.38
38～41	浅岡、長溝、中、浅羽一色、初越、富里の各一部	1.02
38～42	浅岡、長溝、富里の各一部	2.24

昭38～50	富里の各一部	0.40
38～51	中の各一部	0.67
38～61	長溝の一部	0.34
38～62	浅岡、浅羽一色の各一部	0.15
39～41	中新田、梅山の各一部	1.55
40～42	豊住の一部	0.97
40～49	湊、太郎助、西同笠、東同笠、大野、中新田の各一部	0.74
41～43	新堀、梅山、松原の各一部	0.36
41～47	諸井の一部	0.72
42～49	諸井の一部	1.45
43～52	浅羽の一部	0.61
43～60	浅羽の一部	0.08
45～47	浅名の一部	0.73
46～49	浅名の一部	0.35
47～50	浅名の一部	0.64
50～51	豊住の一部	0.32
51～平2	浅羽、浅名、豊住の各一部	0.91
60～62	浅名、浅羽の各一部	0.30
60～63	浅羽の一部	0.42
63～平元	浅羽の一部	0.33
平元～3	浅羽の一部	0.30
2～4	浅羽の一部	0.44
3～5	浅羽の一部	0.37
	合 計	27.19

【新袋井市】

実施年度	調 査 地 域	面積(km ²)
平17～20	広岡、国本（久津部）の各一部	0.27
18～21	山田（山田1）の一部	0.22
18～21	広岡、国本（東新屋）の各一部	0.19
19～23	山田（山田2）の一部	0.41
19～22	広岡（下貫名）の一部	0.35
20～23	山田（山田3）の一部	0.39
20～24	愛野（小野田1）の一部	0.15
20～	愛野（小野田2）の一部	0.08
21～23	山田（山田4-1）の一部	0.26
21～24	愛野・豊沢（寺前・下石野1）の各一部	0.12
21～30	愛野・豊沢（寺前・下石野2）の各一部	0.10
22～24	山田（山田4-2）の一部	0.45
22～	久能・堀越（久能1）の各一部	0.14
23～25	村松の一部	0.14
23～28	川会・萱間（川会）の各一部	0.17

24～	友永（友永1）の一部	0.13
24～26	岡崎（五十岡）の一部	0.24
24～	友永・大谷（友永2）の一部	0.13
24～	久能（久能2）の一部	0.17
25～	下山梨・堀越の各一部	0.13
25～31	岡崎（上区1）の一部	0.13
26～	鷺巣・村松の各一部	0.35
27～	岡崎（上区2）の一部	0.08
27～	岡崎（上区3）の一部	0.06
28～	久能、鷺巣の各一部	0.22
29～	山田・川会の各一部	0.08
29～	萱間・川会（萱間1）の各一部	0.18
30～	岡崎（西区・五十岡）の一部	0.23
	合 計	5.57

(2) 工業・商業・労政

ア 工業の推移

(平成29年6月1日現在)

年次	事業所数	従業者数(人)	製造品出荷額
24	262	11,469	45,121,503万円
25	241	12,304	49,566,393万円
26	238	12,162	51,745,631万円
27	265	13,811	53,695,213万円
28	229	13,486	57,678,353万円

※従業者4人以上の事業所の数値です。

(資料：工業統計調査)

イ 産業別事業所数・従業者数・出荷額等

(平成29年6月1日現在)

区 分	事業所数	従業者数	製造品出荷額等
総 数	229所	13,486人	57,678,353万円
食 料 品	15	1,709	7,655,895
飲料・たばこ・飼料	20	386	4,386,180
繊維工業	5	143	596,052
木材・木製品	4	41	23,101
家具・装備品	6	67	64,584
パルプ・紙	10	540	2,317,161
印刷	3	79	228,482
化学工業	8	1,417	5,738,444
石油・石炭	1	10	X
プラスチック製品	30	1,148	2,985,473
ゴム製品	6	238	631,044
なめし革・同製品	1	4	X
窯業・土石	4	431	1,377,257
鉄鋼業	4	49	501,406
金属製品	30	906	2,275,179
はん用機械	5	366	3,019,786
生産用機械	19	554	2,413,310
業務用機械	4	460	2,462,278
電子部品・デバイス	1	51	X
電気機械	14	1,052	6,660,162
情報通信機械	1	119	X
輸送用機械	32	3,606	13,110,187
その他の工業	6	110	117,546

※従業者4人以上の事業所の数値です。

(資料：工業統計調査)

ウ 誘致企業

昭和44年の袋井インターチェンジ開設を機に、数多くの工場が立地した。誘致企業の業種としては、電器、化粧品、食品、自動車部品、プラスチック成形等、バランスのとれた多産業の立地を進めてきた。

エ 工業団地

(ア) 袋井精密工業団地 (昭和44年完成)

事業所数	営 業 品 目	面積 (㎡)
5 社	自動車部品・計器・工業用プラスチック成形加工・ゴム部品	63,985

(イ) にいけ工業団地 (昭和63年完成)

事業所数	営 業 品 目	面積 (㎡)
5 社	自動車部品・化粧紙の印刷 金属製研磨材・乳製品製造卸 廃棄物処理	29,349

(ウ) 久能工業団地 (平成16年完成)

事業所数	営 業 品 目	面積 (㎡)
1 社	二輪車・船外機等の部品供給 バイオテクノロジー・EV関連技術 ・ロボット関連技術	120,638

(エ) 山科東工業団地 (平成27年完成)

事業所数	営 業 品 目	面積 (㎡)
3 社	運送業・医療機器・自動車部品	99,680

(オ) 豊沢工業団地 (平成30年完成)

事業所数	営 業 品 目	面積 (㎡)
1 社	カード・IC製品・ビジネスフォー ム・物流業	77,073

オ 事業所数・従業者数及び年間販売額 (卸売業・小売業)

年次	事業所数	従業者数(人)	年間販売額 (百万円)
H24	811	7,176	235,545
H26	779	6,191	—
H28	775	6,333	229,039

(資料：経済センサス)

カ 大型店出店状況 (平成31年4月1日現在)

区 分	店舗数	店舗面積 (㎡)
建物内の店舗面積の合計が 1,000㎡を超えるもの	20	80,594

キ 袋井市融資制度 (平成31年4月1日現在)

種 類	融資限度額	融資期間	融資利率
小口資金	700万円以内	5年以内	1.8%
短期経営 改善資金	1企業 700万円以内 1組合 1,500万円以内	5ヶ月以内	1.4%
景気対策 特別資金	1,000万円以内	7年以内	1.3%

種 類	利子補給 対象額	利子補給 期間	補 給 金 額
事業資金 利子補給制度	500万円 以内	2年以内	年利0.5%以内 の利子相当額

ク 勤労者住宅建設資金利子補給制度 (平成31年4月1日現在)

利子補給対象額	利子補給期間	利 子 補 給 率
500万円まで	10年以内	0.6%

ケ 勤労者教育資金利子補給制度 (平成31年4月1日現在)

利子補給対象額	利子補給期間	利 子 補 給 率
200万円まで	5年以内	1.15%

コ 内職相談・職業相談

年 度	H28	H29	H30
内職相談件数	282	326	281
職業相談件数	117	77	76

サ 有効求人倍率 (単位：倍)

区 分	H27	H28	H29	H30
磐田管内	0.92	1.25	1.30	1.45
静岡県	1.21	1.39	1.58	1.68
全 国	1.23	1.39	1.54	1.62

※磐田管内…袋井市、磐田市、森町

(3) 観 光

ア 観光交流客数

(単位：千人)

年 度	静岡県		袋井市	
	観光レクリエーション客数	宿泊客数	観光レクリエーション客数	宿泊客数
26	129,126	18,810	4,177	55
27	129,465	19,661	4,599	61
28	133,508	19,433	4,576	59
29	136,678	19,805	4,877	71
30	未公表(10月頃)	未公表(10月頃)	未公表(10月頃)	未公表(10月頃)

イ 遠州三山観光レクリエーション客数 (単位：人)

年 度	法多山・可睡齋・油山寺総数
26	2,166,760
27	2,332,500
28	2,286,800
29	2,469,000
30	2,455,150

ウ 遠 州 三 山

- 法多山……高野山真言宗の尊永寺は、神亀2年（725年）聖武天皇の勅命により僧・行基が、この地に正観世音菩薩を安置したのが始まりと伝えられる。
本堂は、鎌倉様式を現代建築で力強く再現した独特の風格が漂います。仁王門は江戸時代初期の様式を伝え、非常に雄大豪壮である。
- 可睡齋……曹洞宗屈指の名刹で、山号を萬松山といい、禅寺として、また火防の道場として広く知られている。今から約600年前に恕仲天閻禪師が草庵を建てた場所に、久野城を築城した久野宗隆の力を借りて大路一遵禪師が開山した。戦国時代に齋主となった仙麟等膳和尚には、幼年時の徳川家康を戦乱から救ったという伝説が伝わり、寺名の由来として広く知られている。
花の寺として有名で、春には境内に60種、2,000株のボタンが咲き誇る。
- 油山寺……医王山油山寺といい、奈良時代、孝謙天皇の眼病を治したと伝える、るりの滝のそばに行基が建立したのが始まりと伝えられている真言宗の古刹である。
山門は、元掛川城の御殿下御門で、江戸時代初期の城門では県下唯一のものである。三重塔は桃山の三名塔として知られている。書院は横須賀城から、方丈は浅羽の代官屋敷から移築された建物である。また、書道の大家、川村驥山の生誕地としても知られ、多くの作品も残されている。

7 建 設

(1) 国土利用計画第2次袋井市計画（平成27年9月策定）

国土利用計画は、国土利用計画法に基づき、土地の利用に関し、長期にわたり適正かつ安定した土地利用を確保するために定められる計画で、本市の土地利用に関する計画の基本となるものである。

・内 容

- 第1 市域の土地の利用に関する基本構想
- 第2 市域の土地の利用目的に応じた区分ごとの規模の目標及びその地域別の概要
- 第3 第2に掲げる事項を達成するために必要な措置の概要

(2) 都市計画 （平成31年4月1日現在）

区分	都市計画決定状況
用途地域	1,506.0 ha
準防火地域	88.5 ha (6地区)
都市計画道路	65 路線 (総延長 89,040m)
都市計画公園	165.00 ha (20箇所)
ごみ焼却場	7.52 ha (1箇所、132t/24h)
火葬場	3.6 ha (1箇所、6体/日)
土地区画整理事業	400.8 ha (25箇所)
地区計画	285.7 ha (15地区)

(3) 道 路 （平成30年4月1日現在）

区分	路線数	実延長	舗装済	舗装率	改良済	改良率
国道	2	11,737m	11,737m	100%	11,737m	100%
一般 県道	13	46,437	46,437	100	45,896	98.8
主要 地方道	5	25,282	25,282	100	25,282	100
市道	3,790	1,127,794	961,709	85.3	737,763	65.4

※ 袋井バイパス（一般国道1号）

袋井バイパスは、掛川市と磐田市を結び、地域の交通利便と発展のために計画された一般国道1号のバイパス（延長9.1km）で、昭和56年度から工事を施行し、平成27年度に磐田市三ヶ野IC～袋井市堀越IC区間の4車線化、国本IC～掛川市沢田IC区間の6車線化事業が完了した。

区 間	延 長	供用開始
磐田市三ヶ野IC～袋井市堀越IC完成(4/4)	2.6 km	25年3月
堀越IC～国本IC(4/4)	2.5 km	27年9月
国本IC～掛川市沢田IC 6車線	4.0 km	28年1月

道路構造 [設計速度] 80km/h 及び 60km/h

(4) 河 川

(平成 31 年 4 月 1 日現在)

区 分	二 級 河 川	準 用 河 川
河川延長	1 8 河川 185,320m	1 1 河川 20,093m

○二級河川 (流路延長：m)

敷地川 (15,380)	一宮川 (4,820)	中沢川 (1,200)	小藪川 (6,600)	太田川 (43,900)	宇刈川 (10,250)
沖之川 (3,410)	原野谷川 (37,880)	逆川 (23,180)	馬込沢川 (750)	蟹田川 (5,100)	法多沢川 (4,100)
小笠沢川 (7,200)	近江ヶ谷川 (1,300)	三沢川 (7,090)	弁財天川 (4,000)	大須賀新川 (1,900)	前川 (7,260)

(5) 都 市 公 園

平成 31 年 4 月 1 日現在、86 カ所、2,439,413 m²開設。市民 1 人当たりの公園面積は 27.65 m²となっている。

ア 都市公園等一覧表

公園種別	開 設 済 公 園		公 園 名
	箇所	面 積 m ²	
街区公園	5 9	121,811	睦公園 外58公園
近隣公園	4	61,882	堀越公園 外3公園
総合公園	1	129,000	愛野公園
広域公園	1	1,580,000	小笠山総合運動公園
都市緑地	1 7	538,256	原野谷川親水公園 外16公園
緑 道	4	8,464	原野谷川緑道 外3緑道
合 計	8 6	2,439,413	

都市公園一覧表

No	公 園 名	所在地	公園面積(m ²)	種 別	開設年月日
1	睦公園	睦町13-1	2,576	街区	S45.10.8
2	栄公園	栄町16-6	2,024	街区	S45.10.8
3	三門公園	三門町10-1	924	街区	S45.10.8
4	山名公園	山名5-8	721	街区	S45.10.8
5	泉公園	泉町二丁目6	7,240	街区	S50.3.10
6	田町公園	田町一丁目5	2,019	街区	S49.6.4
7	葵公園	葵町一丁目6	2,327	街区	S49.6.4
8	旭公園	旭町一丁目6	1,341	街区	S49.6.4
9	月見町南公園	月見町1-10	776	街区	S49.8.26
10	月見町北公園	月見町8-5	1,190	街区	S49.8.26
11	南町南公園	高尾1522-53	1,303	街区	S43.12.17
12	南町北公園	高尾1522-1	713	街区	S43.12.17
13	南町西公園	高尾1559-8	809	街区	S43.12.17

No	公園名	所在地	公園面積(㎡)	種別	開設年月日
14	清水公園	清水町17	2,681	街区	S53.9.22
15	小川町西公園	小川町19-2	1,403	街区	S53.9.22
16	小川町東公園	小川町20	5,664	街区	S53.9.22
17	砂本公園	砂本町10-1	1,330	街区	S53.9.22
18	愛野公園	豊沢1727	129,000	総合	S56.10.30
19	和公園	方丈一丁目1-2	1,627	街区	S61.8.4
20	育公園	方丈四丁目4-1	3,630	街区	S61.8.4
21	新屋公園	新屋三丁目6-1	2,739	街区	H1.9.25
22	天橋公園	新屋一丁目3	2,775	街区	H1.9.25
23	堀越公園	堀越二丁目1-1	14,889	近隣	H1.9.25
24	小鳩公園	堀越五丁目18-5	3,007	街区	H1.9.25
25	メロン公園	広岡155-1	7,139	緑地	H4.4.1
26	小笠沢川公園	上田町267-1	4,733	緑地	H4.4.1
27	原野谷川スポーツ公園	新池2083-2	55,539	緑地	H4.4.1
28	川井公園	川井287-1	901	街区	H4.4.1
29	原野谷川緑道	高尾2244	1,748	緑道	H4.4.1
30	原野谷川親水公園	愛野3164-1	65,732	緑地	H5.4.1
31	袋井宿場公園	袋井140-1	1,126	街区	H5.4.1
32	じぞう公園	下山梨一丁目6-6	1,488	街区	H8.6.1
33	ひかり公園	下山梨二丁目7-6	3,198	街区	H9.3.31
34	堀越久能緑道	堀越三丁目13-1	2,568	緑道	H9.7.1
35	新池堀越緑道	川井1418-10	2,961	緑道	H9.7.1
36	方丈新屋緑道	方丈三丁目1-1	1,187	緑道	H9.7.1
37	田原緑地	新池932	32,000	緑地	H10.3.31
38	高尾町公園	高尾町19-3	2,243	街区	H11.3.31
39	菩提ふれあい公園	豊沢427-7	4,216	緑地	H11.3.31
40	やまもも公園	可睡の杜7-13	1,204	街区	H11.3.31
41	神長中央公園	神長17-1	2,700	街区	H12.3.31
42	本町宿場公園	袋井102-1	169	街区	H12.3.31
43	めだか公園	上山梨1669-1	18,960	緑地	H13.3.31
44	虹のささやき公園	小山1736-1	24,837	緑地	H13.3.31
45	かわせみ公園	深見1425	21,514	緑地	H13.3.31
46	めぐみ公園	川井1292-2	1,500	街区	H13.3.31
47	川井南公園	川井853-2	1,500	街区	H13.3.31
48	神長南公園	神長6	2,600	街区	H14.3.31
49	れんげ公園	葵町三丁目4-8	820	街区	H14.3.31
50	広岡河川公園	広岡1793-1	74,263	緑地	H14.3.31
51	小野田河川公園	愛野2728-1	23,160	緑地	H14.3.31
52	神長北公園	神長35-11	1,877	街区	H16.3.31
53	かおるはるおか公園	春岡91-2	2,500	街区	H16.3.31
54	けやき公園	可睡の杜36-6	1,041	街区	H16.3.31

No	公 園 名	所在地	公園面積(㎡)	種 別	開設年月日
55	くすのき公園	可睡の杜42-19	1,149	街区	H16.3.31
56	可睡の杜公園	可睡の杜9-22	18,360	近隣	H16.3.31
57	月見の里公園	上山梨四丁目3-3	15,000	近隣	H16.4.29
58	かけはし公園	延久809-2	16,741	緑地	H16.4.29
59	浅名ポケットパーク	浅名942-1	950	街区	H15.4.1
60	諸井ポケットパーク	諸井1938-2	1,466	街区	H15.4.1
61	諸井十二所公園	諸井452-12	2,725	街区	H15.4.1
62	二瀬公園	中1122	19,400	緑地	H15.4.1
63	あけぼのふれあい公園	愛野1131-1	44,846	緑地	H18.3.14
64	諸井ちびっこ広場	諸井1849	768	街区	H19.3.29
65	上石野公園	愛野2033	3,818	街区	H19.3.29
66	天王森公園	上山梨三丁目4	2,500	街区	H19.3.29
67	天神町西公園	天神町3-9	2,200	街区	H19.11.7
68	天神町東公園	天神町一丁目13	2,100	街区	H19.11.7
69	ねぎや西公園	愛野東一丁目21-1	1,499	街区	H20.1.18
70	ねぎや中公園	愛野東一丁目26-1	2,028	街区	H20.1.18
71	ねぎや東公園	愛野東二丁目26	2,030	街区	H20.1.18
72	浅羽中央公園	浅羽1644-1	6,651	街区	H21.4.1
73	豊沢の丘公園	豊沢1055-1	13,633	近隣	H23.1.18
74	新池東公園	新池3181	1,500	街区	H23.3.29
75	新池西公園	新池3077	2,000	街区	H23.3.29
76	上貫名せせらぎ公園	愛野3860	37,958	緑地	H23.3.31
77	鶴松公園	山科2962-1	3,451	街区	H23.4.26
78	風見の森公園	岡崎6635-4	29,509	緑地	H24.4.2
79	宇刈里山公園	宇刈3193	57,709	緑地	H24.4.20
80	池の谷公園	愛野南二丁目37	2,259	街区	H24.8.20
81	西野原公園	愛野南四丁目25	1,625	街区	H24.8.20
82	東野原公園	愛野南三丁目23	2,894	街区	H24.8.20
83	宮前公園	愛野南四丁目42	1,042	街区	H24.8.20
84	掛之上ほのぼの公園	掛之上22-1	2,470	街区	H26.3.31
85	上山梨おひさま公園	上山梨5-8-7	1,000	街区	H30.3.6
86	小笠山総合運動公園	愛野2300-1	1,580,000	広域	H13.5.10

(6) 市 営 住 宅

(平成 31 年 4 月 1 日現在)

団 地 名	建設年度	構 造	戸数	備 考
上 町	S 3 3	木造平屋建	1	1 戸 建
月見町	S 4 6	準耐火2階建	1 4	1 棟 7 戸建 2 棟
月見町	S 4 7	〃	1 0	1 棟 5 戸建 2 棟

団地名	建設年度	構造	戸数	備考
太田西	S48	準耐火2階建	14	1棟7戸建2棟
改良住宅 岡崎南	S48	〃	15	1棟7戸建 1棟8戸建
太田西	S49	〃	16	1棟5戸建2棟 1棟6戸建
岡崎南	S50	〃	7	1棟7戸建
太田西	S50	〃	20	1棟5戸建4棟
太田西	S53	〃	14	1棟7戸建2棟
改良住宅 岡崎東	S53	〃	4	1棟2戸建2棟
改良住宅 岡崎北	S54	〃	6	1棟2戸建3棟
広岡	S55	中層耐火3階建	18	1棟18戸建
再開発 住宅駅前	S55	中層耐火5階建	20	1棟20戸建
広岡	S56	中層耐火3階建	18	1棟18戸建
再開発 住宅広岡	S57	〃	18	1棟18戸建
旭ヶ丘	S61	〃	12	1棟12戸建
旭ヶ丘	S62	〃	18	1棟18戸建
広岡	H1	〃	18	1棟18戸建
田町	H8	〃	12	1棟12戸建
田町	H11	〃	12	1棟12戸建
総戸数			267	

(7) 土地区画整理事業

(平成31年4月1日現在)

ア 公共団体施行土地区画整理事業

No.	地区名	施行面積 (ha)	施行年度	施行後 公共 用地率 (%)	減歩率(%)		事業費 (千円)
					公共	合算	
1	高尾	27.0	S29~S45	21.3	9.1	22.0	173,467
2	駅前	12.9	S47~H9	35.2	18.4	18.4	9,161,000
3	駅前第二	8.2	H10~H27	34.1	25.1	25.1	5,700,000
計		48.1					

イ 組合施行土地区画整理事業

No.	地区名	施行面積 (ha)	施行年度	施行後 公 共 用地率 (%)	減歩率 (%)		事業費 (千円)
					公共	合算	
1	久 能	43.1	S41~S49	24.1	22.3	31.9	395,118
2	上 山 梨	6.5	S45~S49	20.4	18.4	31.4	91,548
3	川 井	2.8	S51~S54	25.3	19.0	36.2	100,786
4	広 岡	18.0	S53~S60	33.6	26.8	38.8	1,636,754
5	堀 越	44.7	S55~H1	32.7	21.7	34.8	3,313,650
6	広岡第二	18.4	S55~S63	29.7	18.2	32.0	1,725,000
7	下 山 梨	15.6	S62~H8	25.0	15.3	31.8	1,638,800
8	神 長	22.5	S63~H10	34.2	20.6	34.2	3,741,209
9	川 井 北	5.0	H5~H11	39.3	26.3	31.7	951,856
10	川 井 南	5.1	H6~H11	37.2	26.6	31.3	710,695
11	久能第二	2.7	H7~H11	32.3	27.8	38.0	254,251
12	祢 宜 弥	20.3	H10~H18	34.5	18.8	33.0	3,631,194
13	久 能 向	14.2	H14~H19	30.4	20.2	42.9	2,342,302
14	春 岡	21.7	H7~H23	37.8	31.4	56.2	4,700,000
15	上山梨第二	37.2	H9~H21	30.3	18.0	34.1	7,671,000
16	上 石 野	38.9	H10~H23	34.0	17.7	33.8	7,095,000
17	田原田園	11.5	H18~H23	29.5	22.7	36.5	1,166,000
18	上山梨第三	7.1	H24~H29	36.1	25.8	46.0	829,800
19	駅南都市拠点	8.7	H27~R10	30.5	19.8	25.0	5,760,000
20	駅南田端商業	6.0	H30~R2	9.1	-1.1	7.8	165,000
計		350.0					

ウ 個人施行土地区画整理事業

No.	地区名	施行面積 (ha)	施行年度	施行後 公 共 用地率 (%)	減歩率 (%)		事業費 (千円)
					公共	合算	
1	高尾・栄町	0.5	H25~H27	13.0	-2.2	-2.2	157,924
2	上山梨沿道整備	2.2	H28~R2	20.3	6.7	6.7	632,000
計		2.7					

(8) 公共下水道事業

ア 全体計画（全域）

- ・計画区域面積 1, 884ha
- ・計画処理人口 53, 500人
- ・計画汚水量 24, 500m³/日最大

(ア) 袋井処理区

- ・計画区域面積 1, 540ha
- ・計画処理人口 43, 000人
- ・計画汚水量 20, 000m³/日最大

(イ) 浅羽処理区

- ・計画区域面積 344ha
- ・計画処理人口 10, 500人
- ・計画汚水量 4, 500m³/日最大

イ 事業計画（全域）

- ・事業計画区域面積 1, 122ha
- ・計画処理人口 43, 000人
- ・計画汚水量 19, 400m³/日最大

(ア) 袋井処理区

- ・事業計画区域面積 802ha
- ・計画処理人口 32, 200人
- ・計画汚水量 14, 600m³/日最大

(イ) 浅羽処理区

- ・事業計画区域面積 320ha
- ・計画処理人口 10, 800人
- ・計画汚水量 4, 800m³/日最大

ウ 袋井処理区、主な経過と状況

平成元年度 袋井市下水道基本構想の策定
平成2年度 袋井市公共下水道基本計画（全体計画）の策定
平成5年度 事業着手
平成11年度 公共下水道供用開始（平成11年4月1日）

普及状況（平成31年4月1日現在）

行政人口 66,812人
処理区域内人口 29,648人
普及率 44.4%
普及面積 654.7ha

水洗化の状況（平成31年4月1日現在）

処理区域内人口 29,648人
処理人口 26,517人
水洗化率 89.4%

エ 浅羽処理区、主な経過と状況

平成元年度 浅羽町下水道基本構想の策定
平成4年度 浅羽町下水道基本計画（全体計画）の策定
平成8年度 事業着手
平成14年度 公共下水道供用開始（平成14年4月1日）

普及状況（平成31年4月1日現在）

行政人口 21,409人
処理区域内人口 10,135人
普及率 47.3%
普及面積 283.8ha

水洗化の状況（平成31年4月1日現在）

処理区域内人口 10,135人
処理人口 9,139人
水洗化率 90.2%

8 福 祉

(1) 各種福祉施設

ア 高 齢 者 福 祉

施 設 名	内 容
養 護 老 人 ホ ー ム	環境上の理由及び経済的理由により居宅において養護を受けることが困難な高齢者が、その家庭と離れて生活する施設 ※ 概ね65歳以上の高齢者が対象 ※ 本人は収入額、扶養義務者は所得税・市民税に応じた費用負担あり
軽 費 老 人 ホ ー ム (ケアハウス)	家庭環境、住宅事情等により、家庭での生活ができない60歳以上の高齢者のための施設 ※ 費用は全額利用者負担
有 料 老 人 ホ ー ム	健康で身の回りのことが自分でできる60歳以上の高齢者のための施設 ※ 費用は全額利用者負担
老人福祉センター (白雲荘・笠原老人福祉センター)	60歳以上の高齢者が、教養を高めたり健康増進やレクリエーションを楽しんだりして、生きがいづくりのため幅広く利用する施設
シルバー ワークプラザ (公社)袋井・森地域シルバー人材センター	豊かな経験と優れた知識・能力を活かして仕事をしたい概ね60歳以上の人に適切な仕事を紹介する。

イ 障 が い 者 福 祉

支 援 項 目	内 容
介 護 給 付	障がいのある人の自立と社会参加を促進するため、施設に入所又は通所して介護や訓練等を受けるため支援を行う。
訓 練 等 給 付	障がいのある人が自立した社会生活ができるよう、一定期間、身体機能又は生活機能の向上のための訓練等への支援を行う。また、障がい者雇用を促進するための就労訓練等への支援を行う。
障 害 児 通 所 給 付	障害児通所施設等において、障がいのある児童に対し行われる訓練等への支援を行う。

ウ 児 童 福 祉

施 設 名	内 容
乳 児 院	養育者がいない乳児、または保護者の養育・監護が不十分で、養育できないと認められる乳児（原則として1歳未満）を入所させて養育するための施設 ※ 費用 世帯の課税状況による
養 護 施 設	保護者がいない子ども、虐待されている子ども、その他環境上養護が必要な18歳未満の子どもを入所させて、養育するための施設 ※ 費用 世帯の課税状況による
保 育 所	家族が仕事や病気などの理由で、子ども（就学前の児童）を保育できない場合に、保護者に代わって保育する施設 ※ 費用 世帯の課税状況による
児 童 館	児童に健全な遊びを与えると共に安全な居場所を提供することにより、その健康を増進し、情操を豊かにすることを目的とした屋内型の児童厚生施設
子育て支援センター	育児相談、講座・各種教室の実施や、交流の場の提供など地域全体で総合的に子育て支援をするための基盤施設
放課後児童クラブ	保護者が就労等により昼間家庭にいない小学生に対し、適切な遊び及び生活の場を与えて、その健全な育成を図るための施設

エ 母 子 福 祉

施 設 名	内 容
母子生活支援施設	18歳に達した日の属する年度が終了するまでの子どもを養育している母子家庭、またはこれに準ずる事情にある女子とその子どもなど経済的に困難な母子家庭の人を保護し、その自立を助けるための施設

(2) 老人福祉施設措置状況表 (平成31年4月1日現在)

	施 設 名	所在地	定 員	市からの入所者数
養護老人ホーム	可 睡 寮	袋井市	50人	34人
	楽 寿 荘	磐田市	50人	1人
	第二静光園	浜松市	50人	1人
合 計				36人

(3) 生活保護救護施設入所状況表 (平成30年度末現在)

施設名	所在地	定員	入所者数	施設事務費
葵寮	静岡市	80人	1人	2,321,496円
慈照園	浜松市	50人	1人	3,068,310円
神ヶ谷園	浜松市	110人	4人	5,508,277円
賀光寮	大阪府藤井寺市	50人	1人	2,559,480円
計 (4施設)			7人	13,457,563円

(4) 障害福祉サービス等の状況 (平成30年度末現在)

ア 介護給付・訓練等給付・計画相談支援

サービス名	延べ利用人数	事業者	給付額
居宅介護	712人	セントケア ほか	30,441,786円
同行援護	99人	セントケア ほか	2,996,831円
行動援護	11人	ばるむ	954,706円
療養介護	76人	天竜病院 ほか	19,321,781円
生活介護	2,027人	そるとぼっと ほか	397,331,247円
短期入所	289人	あきは寮 ほか	15,896,177円
施設入所支援	861人	赤石寮 ほか	90,674,142円
自立訓練(機能訓練)	4人	国立障害者リハビリテーションセンター	411,224円
自立訓練(生活訓練)	188人	あいまいもこ ほか	29,911,506円
就労移行支援	223人	あいまいもこ ほか	28,443,190円
就労継続支援A型	109人	ベストフレンズ ほか	11,110,339円
就労継続支援B型	2,012人	なごみかぜ工房 ほか	237,726,747円
共同生活援助	300人	(福)明和会 ほか	38,380,219円
特定障害者特別給付	1,158人	(福)明和会 ほか	12,650,766円
特例介護給付	116人	(福)明和会	13,120,274円
地域相談支援	15人	袋井いろいろ	120,318円
計画相談支援	887人	袋井いろいろ ほか	13,311,081円
療養介護医療費	76人	天竜病院 ほか	6,099,133円
高額障害福祉サービス給付費	116人	(福)明和会	1,445,949円
合計	9,279人	事業者数144	950,347,416円

イ 障害児通所給付・障害児相談支援等

サービス名	延べ利用人数	事業者名	給付額
児童発達支援	1,381人	はぐくみ ほか	40,611,163円
放課後等デイサービス	2,013人	なばな ほか	148,090,695円
高額障害児通所支援	35人	きらり ほか	120,655円
相談支援	635人	風の窓 ほか	10,010,965円
合計	4,064人	事業者数50	198,833,478円

(5) 身体障害者手帳等級区分別状況表 (平成30年度末現在)

種別 / 等級	1級	2級	3級	4級	5級	6級	計(人)
視覚障害	41	46	9	6	15	11	128
聴覚・平衡機能障害	11	46	25	31	1	64	178
音声言語そしやく機能障害	0	1	19	8	0	0	28
肢体不自由	218	202	176	329	113	48	1,086
内部障害	458	6	98	137	0	0	699
計	728	301	327	511	129	123	2,119

(6) 療育手帳等級区分別状況表 (平成30年度末現在)

等級	A	B	計(人)
交付者数	243	550	793

(7) 精神障害者保健福祉手帳等級区分別状況表 (平成30年度末現在)

等級	1級	2級	3級	計(人)
交付者数	45	243	134	422

(8) 特別障害者手当等支給状況表 (平成30年度末現在)

手当の種類	支給月額	延人員	支給額
特別障害者手当	法改正前 26,810円	122人	3,270,820円
	法改正後 26,940円	582人	15,679,080円
障害児福祉手当	法改正前 14,580円	74人	1,078,920円
	法改正後 14,650円	386人	5,654,900円
過年度還付金	——	——	△53,620円
計	——	1,164人	25,630,100円

(9) 重度心身障害者医療費助成状況表 (平成30年度)

対象者区分	人員	延件数	助成費
重度身体障害者 (手帳1~2級)	996人	24,888件	86,989,665円
重度知的障害者 (手帳A)	191人	3,107件	8,550,307円
特別児童扶養手当受給者 (手帳1級)	15人	46件	47,270円
重度身体障害者 (内部障害3級)	92人	1,417件	6,655,800円
重度精神障害者 (手帳1級)	48人	764件	5,693,784円
計	1,342人	30,222件	107,936,826円

(10) 自立支援医療（更生医療）の給付 (平成 30 年度)

障害区分	給付決定件数	給付金額
腎臓機能障害	211件	37,735,630円
肝臓機能障害	2件	475,775円
免疫機能障害	12件	2,556,543円
音声・言語・そしゃく機能障害	1件	5,080円
聴覚・平衡機能障害	1件	4,948円
計	227件	40,777,976円

(11) 保育所入所園児数（広域入所含む） (平成 31 年 3 月 1 日現在)

保育所名	定員	入所園児数						計 (人)
		0歳	1歳	2歳	3歳	4歳	5歳	
袋井南	90	6	12	18	16	18	20	90
明和一	90	6	12	17	15	18	18	86
明和二	90	6	12	17	17	17	16	85
めいわ可睡	90	6	12	18	17	18	19	90
たんぼぼ	90	9	17	15	16	15	16	88
袋井ハロー	100	12	19	21	23	23	22	120
ルンビニ	90	8	15	17	19	18	20	97
ルンビニ第二	90	12	18	20	18	22	18	108
あさば	90	6	14	16	16	19	17	88
袋井あそび	120	8	24	24	25	26	25	132
たんぼぼ第二	70	6	11	12	12	11	12	64
どんぐり	60	6	11	10	12	7	6	52
めいわ月見	90	6	12	17	18	17	12	82
広域	—	8	4	3	2	1	6	24
保育所計	1,160	105	193	225	226	230	227	1,206
笠原こども園 (保育部)	50	3	9	11	13	12	9	57
愛野こども園 (保育部)	90	9	16	17	25	18	22	107

(12) 小規模保育入所園児数（広域入所含む） (平成 31 年 3 月 1 日現在)

施設名	定員	入所園児数						計 (人)
		0歳	1歳	2歳	3歳	4歳	5歳	
すまいる保育園	19	3	8	7				18

こどもサポート かみふうせん	19	6	7	6				19
めいわ保育園 オハナ	15	3	5	4				12
ハロー きつず	12	4	5	5				14
ぬびー保育室 花びら	12	4	5	5				14
袋井のびやか 保育園	5	2	2	1				5
広 域	—	0	0	1				1
計	82	22	32	29				83

(13) 母子家庭等医療費助成状況 (平成30年度)

区 分	受給資格者数	受 診 実 人 数	受 診 延 件 数	助 成 費
母子家庭	818人	625人	5,816件	12,918,057円
父子家庭	5人	5人	111件	271,220円
父母のない児童	4人	5人	75件	201,950円
計	827人	635人	6,002件	13,391,227円

(14) 子ども医療費助成状況 (平成30年度)

区 分	給付件数	給付延日数	助 成 費
通 院	217,189件	315,935日	325,900,731円
入 院	1,002件	8,744日	57,774,905円
計	218,191件	324,679日	383,675,636円

(15) 児童手当支給延児童数 (平成30年度)

区分	0～3歳未満 被用者	0～3歳未満 非被用者	3歳～小学生 被用者	3歳～小学生 非被用者	中学生
第1子	11,619人	1,660人	39,318人	6,374人	29,543人
第2子	8,713人	1,161人	30,913人	4,458人	
第3子以降	3,771人	683人	9,319人	1,993人	
特例給付	554人	44人	3,537人	271人	2,244人
施設児童	15人	5人	2人	161人	88人
計	24,672人	3,553人	83,089人	13,257人	29,631人

(16) 生活保護実施状況表 (停止中を含む) (平成30年度末現在)

区 分	平成28年度	平成29年度	平成30年度
被保護世帯数	289世帯	301世帯	331世帯
被保護者数	384人	397人	437人
保 護 率	0.45%	0.46%	0.49%
保護費支給額	589,926,439円	581,819,153円	602,991,462円

(17) 被保護世帯の世帯類型表 (停止中を除く)(平成30年度末現在)

区 分	平成28年度		平成29年度		平成30年度	
	世帯数	構成比(%)	世帯数	構成比(%)	世帯数	構成比(%)
高齢者世帯	115世帯	42.7	120世帯	40.4	135世帯	40.8
母子世帯	21世帯	6.5	21世帯	7.1	18世帯	5.4
傷病・障害者世帯	88世帯	30.9	91世帯	30.6	99世帯	29.9
その他世帯	62世帯	19.9	65世帯	21.9	79世帯	23.9
計	286世帯	100.0	297世帯	100.0	331世帯	100.0

(18) 献血推進事業に係る実績表

区 分	平成27年度	平成28年度	平成29年度
全血 400ml	1,573人	1,624人	1,431人
全血 200ml	109人	119人	109人
計	1,682人	1,743人	1,540人

9 民 生

(1) 戸籍・住民基本台帳事務関係の各種届出

ア 戸 籍

届出の名称	届 出 期 間	届 出 に 必 要 な も の
出 生 届	出生した日を含めて14日以内	<ul style="list-style-type: none"> ・ 出生届(出生証明書)・保険証・印鑑 ・ 母子手帳・児童手当等受給のための口座・本人確認できる書類(運転免許証等官公署発行の写真付き証明書) ※子の名に使用できる文字は、法で定められています。
婚 姻 届	/	<ul style="list-style-type: none"> ・ 婚姻届 ・ 印鑑(2人の旧姓のもの) ・ 戸籍謄本(本籍地が市外の場合) ・ 父母の同意書(未成年者の場合に必要) ※20歳以上の証人が2人必要 ・ 本人確認できる書類(運転免許証等官公署発行の写真付き証明書)
養子縁組届	/	<ul style="list-style-type: none"> ・ 養子縁組届・印鑑(養子と養親のもの) ・ 戸籍謄本(本籍地が市外の場合) ・ 家庭裁判所の許可書(養子が未成年者の場合・但し、不要の場合あり) ※20歳以上の証人が2人必要 ※養子が15歳未満の場合は、父母又は後見人の署名・押印が必要 ・ 本人確認できる書類(運転免許証等官公署発行の写真付き証明書)
離 婚 届	<p>協議離婚 届けた日から効力を生じます。</p> <p>裁判離婚 裁判確定又は調停の成立日から10日以内</p>	<ul style="list-style-type: none"> ・ 離婚届・印鑑(2人の現在のもの) ・ 戸籍謄本(本籍地が市外の場合) ・ 調停調書の謄本(調停による場合) ・ 判決(審判)書の謄本と確定証明書(裁判による場合) ※協議離婚の場合は、20歳以上の証人が2人必要 ・ 本人確認できる書類(運転免許証等官公署発行の写真付き証明書)
離婚の際の氏を称する届	離婚の日から3か月以内	<ul style="list-style-type: none"> ・ 離婚の際の氏を称する届 ・ 印鑑・戸籍謄本(本籍地が市外の場合)
養子離縁届	<p>協議離縁 届けた日から効力を生じます。</p> <p>裁判離縁 裁判確定又は調停の成立日から10日以内</p>	<ul style="list-style-type: none"> ・ 養子離縁届・印鑑(養子、養親2人のもの) ・ 戸籍謄本(本籍地が市外の場合) ・ 調停調書(調停による場合) ・ 判決(審判)書の謄本と確定証明書(裁判による場合) ※協議離縁の場合は、20歳以上の証人が2人必要 ・ 本人確認できる書類(運転免許証等官公署発行の写真付き証明書)
転 籍 届 (本籍を変更する届)	/	<ul style="list-style-type: none"> ・ 転籍届・戸籍謄本(市内の転籍は不要) ・ 印鑑(筆頭者と配偶者の印鑑2本が必要)
死 亡 届	死亡の事実を知った日から7日以内	<ul style="list-style-type: none"> ・ 死亡届(死亡診断書又は死体検案書) ・ 印鑑(届出人)

イ 住民基本台帳、印鑑登録

届出の名称	届出期間	届出に必要なもの
転入届	転入した日から14日以内	<ul style="list-style-type: none"> ・転出証明書(前住所地の市町村発行のもの) ・通知カード又は個人番号カード ・住民基本台帳カード(所有者) ・パスポート(国外転入の場合) ・戸籍の附票の写しと戸籍謄本(国外転入の場合) ・本人確認できる書類 ※ 転入した自治会名、班を教えてください。
転居届	転居した日から14日以内	<ul style="list-style-type: none"> ・通知カード又は個人番号カード ・住民基本台帳カード(所有者) ・国民健康保険証(加入者) ・後期高齢者医療被保険者証(該当者) ・国民健康保険高齢受給者証(該当者) ・介護保険被保険者証(該当者) ・子ども医療費受給者証(該当者) ・本人確認できる書類 ※ 転居先の自治会名、班を教えてください。
転出届	他市町村に移る日までに	<ul style="list-style-type: none"> ・印鑑登録証(市民カード)(所有者) ・国民健康保険証(加入者) ・後期高齢者医療被保険者証(該当者) ・国民健康保険高齢受給者証(該当者) ・介護保険被保険者証(該当者) ・子ども医療費受給者証(該当者) ・本人確認できる書類
印鑑登録		<ul style="list-style-type: none"> ・登録する印鑑 ・官公署の発行した身分証明書(本人の写真が貼付されたもの。免許証、パスポート等) ・発行手数料無料(初回のみ) ※ 原則として本人が申請することとなりますが、代理人による申請も可。但し、即日登録はできません。

(2) 袋井市民カード、個人番号カード、通知カード

名称	内容
袋井市民カード (兼印鑑登録証)	市役所1階に設置されている総合証明自動交付機で、住民票の写し等の証明書を取得できるカード。
個人番号カード (マイナンバーカード)	プラスチック製ICチップ付きのカードで、券面に氏名・住所・生年月日・性別・個人番号(マイナンバー)・本人の顔写真などが記載されている。 本人確認のための身分証明書として利用でき、税の電子申告(e-Tax)や、全国のコンビニエンスストア等で、住民票の写し等の証明書を取得することができる電子証明書が標準搭載される。
通知カード	紙製のカードで、券面に氏名・住所・生年月日・性別・個人番号(マイナンバー)が記載されている。

(3) 主な戸籍届出件数

(平成30年度)

届出の名称	届出 人		他市町村 から送付	計(件)
	本籍人	非本籍人		
出生届	445	391	198	1,034
認知届	4	5	10	19
婚姻届	311	116	443	870
離婚届	114	13	84	211
死亡届	660	118	114	892
養子縁組届	40	13	41	94
養子離縁届	9	1	10	20
入籍届	102	6	48	156
転籍届	258	2	123	383
分籍届	4	1	4	9
離婚の際の 氏を称する届	48	3	35	86
その他	72	8	30	110
計	2,067	677	1,140	3,884

(4) 外国人住民国籍別人口

(平成31年4月1日現在)

国名	男	女	計
ブラジル	1,305	1,189	2,494
ベトナム	303	138	441
中国	200	158	358
フィリピン	107	234	341
インドネシア	147	6	153
ペルー	56	48	104
タイ	3	98	101
韓国	29	44	73
ネパール	40	31	71
スリランカ	27	10	37
パキスタン	16	18	34
パラグアイ	13	14	27
ミャンマー	11	8	19
カンボジア	11	7	18
台湾	5	12	17
米国	6	6	12
インド	8	3	11
ボリビア	5	5	10
マレーシア	3	5	8
朝鮮	3	3	6
ニカラグア	3	3	6
モンゴル	6	0	6
アルゼンチン	1	3	4
イタリア	3	1	4
カナダ	3	1	4
ドイツ	1	2	3
英国	1	1	2
エクアドル	0	2	2

国名	男	女	計
コロンビア	0	2	2
パナマ	0	2	2
フランス	2	0	2
ロシア	1	1	2
アイルランド	0	1	1
イラン	1	0	1
ウクライナ	0	1	1
オーストラリア	1	0	1
シンガポール	0	1	1
ニュージーランド	1	0	1
パラオ	1	0	1
ベネズエラ	1	0	1
無国籍	0	0	0
未定	1	2	3
計	2,325	2,060	4,385

(5) 国民健康保険

ア 国民健康保険の加入状況の推移

(各年度末現在)

年度	総数		国保加入		国保加入率(%)	
	世帯数	人口	世帯数	被保険者数	世帯	被保険者
26年度	32,294	87,155	11,705	20,691	36.2	23.7
27年度	32,761	87,174	11,539	20,022	35.2	23.0
28年度	33,394	87,557	11,265	19,062	33.7	21.8
29年度	33,937	87,938	11,079	18,488	32.6	21.0
30年度	34,587	88,221	10,895	17,813	31.5	20.2

イ 一人当たりの国保税及び医療費

(単位：円、%)

年度	一人当たり税額		一人当たり医療費			
	調定額	前年比	一般被保険者	前年比	退職被保険者	前年比
26年度	84,605	△1.7	298,755	4.4	339,377	△1.6
27年度	82,899	△2.0	319,254	6.9	360,699	6.3
28年度	82,862	△0.1	321,701	7.7	344,982	△4.4
29年度	84,267	1.7	332,372	3.3	371,684	7.7
30年度	84,142	△0.1				

ウ 特定健康診査・特定保健指導の実施状況(平成29年度法定報告値)

項目		実施者数
特定健康診査		6,513
特定保健指導	積極的支援	40
	動機付け支援	360

(6) 介護保険

ア 介護保険加入状況

※各年度末現在

年次	人口（人）	第1号被保険者（人）	第2号被保険者（人）	合計（人）	人口に対する加入率（%）
26年度	87,155	18,681	28,469	47,150	54.1%
27年度	87,174	19,190	28,516	47,706	54.7%
28年度	87,557	19,735	28,604	48,339	55.2%
29年度	87,938	20,210	28,691	48,901	55.6%
30年度	88,221	20,663	28,739	49,402	56.0%

イ 要介護認定の状況

※各年度末現在

年次	第1号被保険者		第2号被保険者		合計	
	人数（人）	加入者に占める割合	人数（人）	加入者に占める割合	人数（人）	加入者に占める割合
26年度	2,899	15.5	96	0.3	2,995	6.4
27年度	2,962	15.4	93	0.3	3,055	6.4
28年度	2,995	15.2	92	0.3	3,087	6.4
29年度	3,046	15.1	90	0.3	3,136	6.4
30年度	3,074	14.9	85	0.3	3,159	6.4

ウ 要介護（要支援）認定者数

※年度末現在

区分		要支援1	要支援2	要介護1	要介護2	要介護3	要介護4	要介護5	合計
30年度	第1号被保険者（人）	404	396	888	455	346	383	202	3,074
	第2号被保険者（人）	9	13	27	11	6	11	8	85
	合計（人）	413	409	915	466	352	394	210	3,159
	構成比率（%）	13.1%	12.9%	29.0%	14.8%	11.1%	12.5%	6.6%	100.0%

エ 袋井市の65歳以上の人の保険料

基準額 年額61,200円（所得に応じ0.45～2倍の11段階）

※H30～R2年度の介護保険料（3年ごとに見直します）

納期 4月・6月・8月・10月・12月・2月（年6回）

オ 第1号被保険者保険料収納状況

		対象者 (人)	調定額 (円)	収入済額 (円)	収納率 (%)
平成 30 年度	特別徴収	19,600	1,250,578,500	1,250,578,500	100.0%
	普通徴収	2,963	115,585,807	89,831,300	77.7%
	合計 (人)	22,563	1,366,164,307	1,340,409,800	98.1%

カ 介護サービス利用区分

※年度末現在

	30年度
居宅介護（介護予防）サービス利用者（人）	1,753
地域密着型（介護予防）サービス利用者（人）	299
施設介護サービス利用者（人）	621
合 計	2,673

キ 介護サービス等の給付状況

※年度末現在

		30年度	
		件数 (件)	費用 (円)
居宅 介護 サ ー ビ ス	居宅介護サービス給付費	32,780	1,643,786,611
	地域密着型介護サービス給付費	3,543	591,304,903
	居宅介護福祉用具購入費	171	4,117,076
	居宅介護住宅改修費	118	11,046,541
	居宅介護サービス計画給付費	14,901	206,326,298
	介護予防サービス給付費	5,337	74,966,787
	地域密着型介護予防サービス給付費	150	13,300,212
	介護予防福祉用具購入費	59	1,306,115
	介護予防住宅改修費	78	7,238,548
	介護予防サービス計画給付費	4,078	18,325,114
施設介護サービス給付費	7,451	1,872,265,247	
高額介護・予防サービス費	7,571	79,016,493	
高額医療合算介護・予防サービス費	173	4,272,654	
特定入所者介護・予防サービス費	4,235	160,905,640	
合 計			4,688,178,239

10 保 健

(1) 各種予防接種の実施状況

(単位：人)

区 分	平成29年度			平成30年度		
	対象者	被接種者	実施率%	対象者	被接種者	実施率%
B C G	854	869	101.8	801	816	101.9
4種混合	3,409	3,526	103.4	3,243	3,316	102.3
3種混合	0	0	0	0	0	0
2種混合	940	694	73.8	946	713	75.4
急性灰白髄炎 (ポリオ)	67	31	46.3	26	19	73.1
日本脳炎	3,419	3,125	91.4	3,451	3,594	104.1
麻疹風疹混合 (MR)	1,755	1,707	97.3	1,746	1,713	98.1
ヒブ	3,412	3,479	102.0	3,236	3,392	104.8
小児用肺炎球菌	3,412	3,476	101.9	3,236	3,378	104.4
水痘	1,578	1,608	101.9	1,676	1,626	97.0
B型肝炎	2,604	2,690	103.3	2,385	2,485	104.2
子宮頸がん	1,233	3	0.2	1,218	5	0.4
高齢者インフルエンザ	20,161	10,718	53.2	20,557	11,287	54.9
成人用肺炎球菌	4,419	2,010	45.5	4,593	2,012	43.8
高齢者肺炎球菌	-	44	-	-	36	-

※4種混合…急性灰白髄炎(ポリオ)、百日ぜき、ジフテリア、破傷風

3種混合…百日ぜき、ジフテリア、破傷風

2種混合…ジフテリア、破傷風

※B型肝炎予防接種は、予防接種施行令の改正により、平成28年10月から定期接種に加わった。

(2) 健康診査の実施状況

(単位：人)

区 分	平成29年度			平成30年度		
	対象者	受診者	受診率%	対象者	受診者	受診率%
胃がん検診	16,219	4,554	28.1	15,518	4,399	28.3
肺がん検診	17,172	8,926	52.0	16,602	8,764	52.8
大腸がん検診	19,488	7,799	40.0	19,026	7,783	40.9
子宮頸がん検診	17,991	6,421	35.7	17,443	6,268	35.9
乳がん検診	16,079	6,975	43.4	15,787	6,830	43.3
前立腺がん検診	8,359	2,722	32.6	8,084	2,736	33.8

1 1 衛 生

(1) 一般廃棄物の処理量

袋井市のごみ処理量 (31.4.1作成)

単位：t

		H25	H26	H27	H28	H29	H30		
人口	外国人登録含む(人)	86,991	87,233	87,195	87,545	87,739	88,030	①	
	外国人除く(人)	84,019	84,198	84,119	84,065	83,995	83,873	①'	
可燃ごみ	収集(燃やせるごみ)	12,777	12,889	13,041	13,175	13,289	13,641	②	
	直接								
	市民の搬入	3,746	3,593	3,796	3,734	3,659	3,820	③	
	事業者の搬入	6,345	6,458	6,610	6,723	6,735	6,817	④	
	収集(革製品・その他プラスチック・スポンジ等)	(546)	(526)	(550)	(416)	(404)	(422)		
	小計	22,868	22,940	23,447	23,632	23,683	24,278	⑤	
不燃ごみ	分別収集	アルミ缶	57	48	45	46	43	41	
		スチール缶	91	77	72	56	66	51	
		びん	469	452	444	425	412	402	
		金物・小型電化製品	307	272	327	278	335	428	
		ペットボトル	142	142	121	123	123	129	
		プラスチック製容器包装	796	796	759	617	534	486	
		乾電池蛍光管	32	31	31	33	30	33	
		廃食用油	20	23	23	23	23	23	
	直搬	市民の直接搬入	114	108	107	111	117	149	
		小計	2,028	1,949	1,929	1,712	1,683	1,742	⑥
	直搬	事業者独自処理	527	458	448	280	231	306	
		小計	527	458	448	280	231	306	⑦
	直搬	美化運動(ハッ代造園搬入)							
		小計	0	0	0	0	0	0	⑧
		古紙等自治会回収分	116	52	11				
	集団回収	新聞紙	865	811	778	733	656	627	
		段ボール	184	170	170	168	170	175	
		雑誌類	397	343	372	341	269	260	
		古布	56	45	38	38	30	25	
		集団回収計	1,502	1,369	1,358	1,280	1,125	1,087	
	クリーンセンターBOX回収分	414	397	364	366	330	321		
	市役所・支所BOX回収分	73	80	58	63	56	38		
	小計	2,105	1,898	1,791	1,709	1,511	1,446	⑨	
埋立ごみ	分別収集(がれき類)	218	210	211	205	218	257		
	美化運動	211	209	219	223	193	213		
	直接搬入	141	38	91	86	115	92		
	小計	570	457	521	514	526	562	⑩	
総 合 計		28,098	27,702	28,136	27,847	27,634	28,334	⑪	
中間処理	溶解スラグ・メタル	1,594	1,434	1,440	1,559	1,530	1,841	⑫	
	焼却飛灰	1,375	1,361	1,307	1,331	1,362	1,489		
家庭系ごみ総量②+③+⑥+⑧+⑩		19,121	18,888	19,287	19,135	19,157	19,765	⑬	
1人1日ごみ排出量(g) ⑬/①/365		602	593	606	599	598	615		
1人1日可燃ごみ排出量(g) ②+③/①/365		520	518	529	529	529	543	⑭	
リサイクル率(%) ⑥+⑧+⑨+⑫/⑩		20.38	19.06	18.34	17.88	17.09	17.75		
民間事業所の資源ごみ回収を含めたリサイクル率(%)		26.44	25.12	23.59	22.82	25.51	22.74		

(2) し尿・浄化槽汚泥処理量

年度	し尿	浄化槽汚泥	合計
H26	1,734.23	40,482.64	42,216.87
H27	1,664.95	40,535.74	42,200.69
H28	1,516.46	40,610.77	42,127.23
H29	1,472.33	40,547.62	42,019.95
H30	1,362.07	40,989.96	42,352.03

(3) 狂犬病予防対策事業

年度	犬の登録数	予防注射件数	集合注射 実施箇所数	集合注射 実施日数	集合注射 実施頭数
H26	336頭	4,404頭	42箇所	7日	792頭
H27	298頭	4,297頭	42箇所	7日	792頭
H28	309頭	4,075頭	42箇所	7日	771頭
H29	282頭	3,898頭	42箇所	7日	730頭
H30	290頭	3,784頭	42箇所	7日	677頭

(4) 市営墓地事業

袋井市夢の丘墓園 (平成31年4月1日現在 単位: 区画、件)

墓所様式	整備区画数	許可者数	区画残数※
和式墓所	429	244	190
芝生墓所	294	235	62
壁型墓所	137	99	43
樹木葬墓所	500	267	233
合計	1360	845	528

※区画残数は使用権返還により使用可能になった区画を含みます。

1 2 市民協働

(1) 袋井市協働まちづくりセンター「ふらっと」

オープン	平成18年5月20日
所在地	袋井市方丈三丁目5番地の11
敷地面積	780.00㎡(236.0坪)
構造	鉄骨平屋建て
建築面積	182.74㎡(55.3坪)
開館時間	月曜日から金曜日の午前9時～午後1時まで、土日祝の午前10時～正午まで ※ その他の時間は、登録団体であれば自由に使用できます。
施設内容	ホール100㎡、小会議室(12人程度) 和室(8畳)、その他(倉庫、湯沸室、トイレ、 駐車場(10台)他)

(2) 地域活動関係補助金一覧表

補助事業名	対象	基 準		補助限度額
公会堂の建設費補助金	自治会	新 築	建設費の3分の1以内	8,000 千円
		増・改築	増改築費100万円以上で3分の1以内	2,500 千円
		増・改築に至らない補修	事業費の3分の1以内 ※ 地震対策のみ	1,000 千円
コミュニティ広場の整備費補助金	自治会	600㎡以上の広場を整備	事業費の3分の1以内	2,000 千円
コミュニティ施設の整備費補助金	自治会	公衆用トイレ、手洗い場、掲示板設置費、大型印刷機購入費等	整備費の3分の1以内	1,000 千円
防犯灯設置費補助金	自治会	ポール設置	設置費の2分の1以内	50 千円
		電柱等利用		40 千円

(3) 市営駐車場

ア 駐車場収容台数及び利用料金

名 称	台 数	料 金
袋井駅前駐車場	—	1時間につき 100円 (袋井)15時間以上24時間まで 1,500円 (愛野)7時間以上24時間まで 700円
愛野駅前北駐車場	67台	《回数券》100円22券綴り 2,000円 200円11券綴り 2,000円

※ 袋井駅前駐車場は、令和元年度末まで休止予定

イ 自転車等駐車場収容台数

名 称	自転車	バイク
袋井駅東自転車等駐車場	—	—
袋井駅西自転車駐車場	—	—
愛野駅南自転車等駐車場	352台	63台
愛野駅北自転車等駐車場	356台	78台

※ 袋井駅東自転車等駐車場、袋井駅西自転車駐車場は、令和元年度末まで休止予定

ウ 自転車等駐車場利用料金

位 置	車 種	利用区分		
		1か月定期	3か月定期	一時利用
袋井駅前	自転車	1,500円	4,500円	1回 100円
	バイク	2,500円	7,500円	1回 150円
愛野駅前	自転車	無 料		
	バイク			

※ 平成19年4月1日から、指定管理者による管理運営を実施

1 3 水 道

(1) 上水道給配水状況

年 度	配 水 量			総 有 収 水 量 m ³	有収率 %
	総 配 水 量 m ³	1 日 当 たり m ³			
		平 均	最 大		
H 2 7	11, 317, 564	30, 922	34, 446	10, 219, 760	90. 3
H 2 8	11, 305, 132	30, 973	35, 031	10, 219, 839	90. 4
H 2 9	11, 364, 666	31, 136	34, 768	10, 285, 023	90. 5
H 3 0	11, 295, 517	30, 949	35, 319	10, 222, 443	90. 5

(2) 給水能力等の推移

【旧袋井市】

区 分	事業年度	事業費 (千円)	計画給水人口 (人)	1人1日最大 給水量(L)	1 日 最 大 給水量 (m ³)
第1期拡張工事	S 3 6～S 3 8	134, 000	20, 000	225	4, 500
第2期拡張工事	S 4 1	30, 000	20, 000	300	6, 000
第3期拡張工事	S 4 3～S 4 6	39, 000	20, 000	345	6, 900
第3期拡張変更工事	S 4 4～S 4 6	41, 000	24, 000	350	8, 400
第4期拡張工事	S 4 7	61, 000	30, 000	350	10, 500
第5期拡張工事	S 5 0～S 5 4	478, 000	40, 000	600	24, 000
第6期拡張工事	S 6 2～H 5	2, 083, 903	54, 000	600	32, 400
第7期拡張工事	H 8～H 1 4	1, 977, 903	58, 440	570	33, 300

【旧浅羽町】

区 分	事業年度	事業費 (千円)	計画給水人口 (人)	1人1日最大 給水量(L)	1 日 最 大 給水量 (m ³)
第1期拡張工事	S 4 0	8, 200	12, 000	200	2, 400
第2期拡張工事	S 4 4	20, 000	12, 000	350	4, 200
第3期拡張工事	S 4 6	23, 100	12, 000	400	4, 800
第4期拡張工事	S 4 8～S 5 2	67, 000	18, 000	450	8, 100
第5期拡張工事	H 2～H 1 1	1, 350, 000	19, 300	648	12, 500
第6期拡張工事	H 1 4～H 1 6	248, 931	22, 400	589	13, 200

【新袋井市】

区 分	目標年度	計画給水人口 (人)	1人1日最大 給水量 (L)	1日最大 給水量 (m ³)
創設認可	H 2 3	80,840	575	46,500
第1次拡張事業	H 2 9	91,470	475	43,480

(3) 経理状況 (税抜) (単位：千円)

区 別	27年度	28年度	29年度	30年度
水道事業収益	1,594,219	1,636,701	1,663,291	1,643,179
営業収益	1,396,755	1,448,033	1,466,426	1,454,969
営業外収益	189,610	182,128	188,311	187,872
特別利益	7,854	6,540	8,554	338
水道事業費用	1,477,109	1,452,996	1,481,776	1,462,675
営業費用	1,388,395	1,371,247	1,406,724	1,395,249
営業外費用	88,508	81,342	74,800	67,315
特別損失	206	407	252	111
予備費	0	0	0	0
純利益	117,110	183,705	181,515	180,504
未処分利益 剰余金	117,110	183,705	181,515	180,504

(4) 遠州水道と自己水源の比較

年度	遠州水道(m ³)	割合(%)	自己水源(m ³)	割合(%)	合計(m ³)
H 2 7	8,146,238	72.0	3,171,326	28.0	11,317,564
H 2 8	8,264,324	73.1	3,040,808	26.9	11,305,132
H 2 9	8,456,194	74.4	2,908,472	25.6	11,364,666
H 3 0	8,534,726	75.6	2,760,791	24.4	11,295,517

1 4 消 防

(1) 消防職員数

(平成31年4月1日現在)

階 級	実 員
消 防 監	1 人
消 防 司 令 長	3 人
消 防 司 令	10 人
消 防 司 令 補	29 人
消 防 士 長	33 人
消 防 副 士 長	23 人
消 防 士	22 人
事 務 職 員	2 人
技 術 職 員	1 人
計	124 人

(2) 消防団員数 (袋井市)

(平成31年4月1日現在)

階 級	実 員
団 長	1 人
副 団 長	3 人
方 面 隊 長	2 人
本 部 長	11 人
副 本 部 長	15 人
分 団 長	15 人
副 分 団 長	30 人
班 長	107 人
団 員	380 人
計	564 人

(3) 火災種別発生件数(袋井市)

(平成30年度)

建 物	林 野	車 両	そ の 他	計
12 件	0 件	3 件	5 件	20 件

(4) 事故別救急取扱状況(袋井市)

(平成30年度)

区 分	出動件数	搬送人数	区 分	出動件数	搬送人数
火 災	15件	1人	一般負傷	375件	274人
自然災害	1件	0人	加 害	10件	4人
水 難	1件	0人	自損行為	19件	12人
交 通	237件	142人	急 病	2,064件	1,509人
労働災害	38件	29人	そ の 他	158件	154人
運動競技	19件	13人	合 計	2,937件	2,138人

※東名高速道路の救急取扱いを除く

15 施設の概要

(1) 総務分野

ア 袋井市総合センター …………… 新屋一丁目2番地の1

完 成	平成元年3月	敷地面積	2,065㎡
構 造	鉄骨鉄筋コンクリート造 地上4階建	延床面積	2,306㎡
建設費	592,674千円(車庫含む)	車庫棟	鉄骨造2階建
入 所 団 体 等	1階-袋井商工会議所、どまんなかチャレンジプレイス 2階-小会議室、社会福祉協議会 3階-研修室、小会議室 4階-大会議室		

イ コミュニティセンター

(ア) 袋井東コミュニティセンターかつもく館 …… 広岡2506番地の1

完 成	昭和55年4月	敷地面積	2,052.38㎡
構 造	鉄筋コンクリート造 2階建	建設費	171,606千円
延床面積	801.62㎡		
施設内容	大ホール、大小会議室、和室2、調理室、図書室、 談話展示ホール		

(イ) 袋井西コミュニティセンター …… 川井579番地の1

完 成	昭和53年4月	敷地面積	3,949.00㎡
構 造	鉄筋コンクリート造 2階建	建設費	86,400千円
延床面積	801.54㎡		
施設内容	ホール、会議室、和室2、調理室、図書室、談話室		

(ウ) 袋井南コミュニティセンター南風館 …… 高尾754番地の1

完 成	昭和58年9月	敷地面積	10,275.34㎡
構 造	鉄筋コンクリート造 3階建	建設費	438,545千円
延床面積	917.71㎡ / (袋井中央ホール) 1,238.52㎡		
施設内容	袋井中央ホール、控室・ホール、大中小会議室、 和室2、調理室、図書談話室		

(エ) 袋井北コミュニティセンター …… 久能1330番地の2

完 成	昭和61年4月・平成18年3月増築	敷地面積	7,534.61㎡
構 造	鉄筋コンクリート造 2階建	建設費	当初459,822千円 増築 68,630千円
延床面積	1,111.93㎡		
施設内容	ホール、視聴覚室、研修室、和室、調理室、会議室 図書談話室、ミーティングルーム		

(オ) 今井コミュニティセンター …………… 太田 6 8 7 番地

完 成	昭和 6 3 年 1 2 月	敷地面積	3, 639. 60㎡
構 造	鉄筋コンクリート造 2 階建	建 設 費	220, 000 千円
延床面積	948. 89㎡		
施設内容	多目的ホール、農事研修室、農事クラブ室、和室 2 農産加工実習室		

(カ) 三川コミュニティセンターさんさん会館 …………… 友永 1 4 7 番地

完 成	昭和 6 0 年 4 月	敷地面積	7, 847. 00㎡
構 造	鉄筋コンクリート造 2 階建	建 設 費	170, 706 千円
延床面積	747. 94㎡		
施設内容	ホール、大会議室、研修室、和室 2、調理室、 クラブ室		

(キ) 笠原コミュニティセンター …… 山崎 5 0 9 3 番地の 5

完 成	平成 5 年 3 月	敷地面積	6, 164. 79㎡
構 造	鉄筋コンクリート造 2 階建	建 設 費	254, 151 千円
延床面積	711. 37㎡		
施設内容	ホール、視聴覚室、研修室、クラブ資料室、和室 2 調理室、図書談話室		

〃 プラザホール …………… 山崎 5 0 9 3 番地の 5

完 成	平成 1 7 年 2 月	敷地面積	898 m ²
構 造	鉄骨造平屋建て	建 設 費	135, 180 千円
延床面積	658. 98㎡		
施設内容	多目的室、研修室、検査測定室、健康談話室		

(ク) 山名コミュニティセンター …… 上山梨四丁目 3 番地の 1

完 成	昭和 6 0 年 9 月	敷地面積	7, 359. 98㎡
構 造	鉄筋コンクリート造 2 階建 一部鉄骨造	建 設 費	372, 074 千円
延床面積	1, 458. 19㎡		
施設内容	大会議室、会議室 4、和室 2、調理室、 トレーニング室、体育室、テニスコート 3 面		

(ケ) 高南コミュニティセンターきぼう館 …………… 上田町 2 6 7 番地の 8

完 成	昭和 6 2 年 4 月	敷地面積	2, 191. 08㎡
構 造	鉄筋コンクリート造 2 階建	建 設 費	169, 235 千円
延床面積	803. 52㎡		
施設内容	ホール、視聴覚室、研修室、児童室、和室 2、 調理室、図書談話室		

(コ) 浅羽東コミュニティセンター …… 梅山 6 3 番地の 1

完 成	昭和 6 3 年 8 月	敷地面積	3, 141. 87㎡
構 造	鉄骨造平屋	建 設 費	168, 703 千円
延床面積	714. 87㎡		
施設内容	催事場、研修室、会議室、展示室、和室		

(サ) 浅羽西コミュニティセンター …… 中 4 1 0 番地の 1

完 成	平成 2 年 8 月	敷地面積	2, 731. 30㎡
構 造	鉄筋コンクリート造2階建 一部鉄骨造	建 設 費	256, 247 千円
延床面積	862. 26㎡		
施設内容	多目的ホール、農産加工実習室、会議室（和室）2 農事研修室、農事クラブ室		

(シ) 幸浦（浅羽南）コミュニティセンター …… 太郎助 1 0 4 4 番地

完 成	昭和 5 6 年 4 月・平成 8 年 5 月改築	敷地面積	2, 741. 81㎡
構 造	鉄骨造平屋	建 設 費	228, 780 千円
延床面積	840. 10㎡		
施設内容	大会議室、小会議室 3、和室、談話・展示ホール		

(ス) 浅羽北コミュニティセンター …… 浅羽 2 8 5 7 番地

完 成	昭和 6 3 年 3 月・平成 2 1 年 9 月増築	敷地面積	4, 512. 30㎡
構 造	鉄筋コンクリート造平屋 一部 2 階建	建 設 費	209, 811 千円
延床面積	807. 54 m ²		
施設内容	多目的ホール、研修室（会議室）、教養文化室、 相談室、和室		

(セ) 豊沢コミュニティセンター（豊沢ふれあい会館）…豊沢 2 1 0 番地の 1

完 成	平成 2 6 年 3 月	敷地面積	4, 620. 57㎡
構 造	鉄骨造平屋建て	建 設 費	296, 368 千円
本体床面積	568. 00㎡		
施設内容	多目的ホール、和室、調理室、会議室兼防災室、 事務室、倉庫、イベントスペースなど		

ウ 宇刈いきいきセンター …… 宇刈 1 1 2 1 番地の 1

完 成	平成 1 7 年 3 月	敷地面積	2, 366. 68㎡
構 造	鉄骨造一部木造 平屋建て	建 設 費	約 150, 000 千円
建設面積	499. 48㎡		
施設内容	多目的ホール、和室（2 室）、調理室、事務室、 回廊など		

(2) 建設経済分野

ア 和 橋

市民のアイデアを取り入れ、市街地に架かる市民に親しまれる橋			
事業年度	昭和57年度～昭和59年度	施行主体	袋井市広岡土地区画整理組合
総事業費	508,380千円	市単独事業費	30,535千円
橋長	105m	幅員	16m(歩道3.5m×2、車道9m)
市単独事業	親柱、高欄、照明灯、歩道舗装のグレードアップ相当分		

イ 圓 橋

市民の憩いとふれあいのコミュニティ橋			
事業年度	昭和60年度～昭和61年度	施行主体	袋井市
総事業費	142,270千円	幅員	標準部2.5m、拡幅部5.3m
橋長	98.9m	施設の特徴	歩道橋橋上バルコニー、音響装置

ウ 静 橋

潤いと文化の香りをテーマに、良好な水辺空間や景観を生かした			
事業年度	昭和62年度～平成2年度	施行主体	静岡県
総事業費	1,098,200千円	幅員	標準部16m、拡幅部23m
事業延長	182m(橋梁部97.9m、取付道路84.1m)		
市単独事業費	115,417千円		
市単独事業	高欄、親柱、中柱、歩道、植栽のグレードアップ分、ブロンズ像(製作者 松田 裕 康)		

エ 広愛大橋

幹線市町村道では、県下でもまれに見る長大橋。南北交通ネックの解消			
事業年度	昭和56年度～昭和63年度	施行主体	袋井市
総事業費	1,970,700千円	幅員	13m(歩道3m×2、車道7m)
事業延長	1,034.62m(橋梁部489.25m、取付道路545.37m)		

オ 曙 橋

地域農業経済及び広岡・愛野地区の南北交通など多大の効果を及ぼす			
事業年度	昭和62年度～平成4年度	施行主体	静岡県・袋井市
総事業費	844,760千円	幅員	8.5m(歩道2m、車道6.5m)
事業延長	1,080m(橋梁部234.6m、取付道路845.4m)		

カ 高西橋

中東遠地域の広域幹線道路として産業経済及び文化の向上に大きく貢献			
事業年度	平成10年度～平成14年度	施行主体	袋井市
総事業費	3,040,000千円	幅員	16m(歩道3.5m×2) (車道9m)
事業延長	781m(橋梁部155.5m、取付道路625.5m)		

キ 田原農村総合管理センター …………… 新池 3 0 7 8 番地

農家生活の充実、農業経営の改善、地域コミュニティ活動を図る拠点施設			
事業年度	平成 8 年度～平成 9 年度	施行主体	袋 井 市
総事業費	117,716 千円	敷地面積	999.61㎡
構 造	鉄 骨 造 平 家 建	延床面積	335.42㎡
施設内容	多目的ホール、研修室、和室、管理室等		

ク 袋井浄化センター「アクアピュア」…新池 8 8 0 番地の 1

生活排水などを浄化して放流し、自然環境の保護を図る施設			
事業年度	平成 7 年度～	施行主体	袋 井 市
敷地面積	56,747.38㎡	延床面積	5,966.18㎡
構 造	鉄筋コンクリート造	処理能力	10,000㎡/日
施設内容	管理棟、沈砂池ポンプ棟、汚泥処理棟、水処理施設、塩素混和池		

ケ アクアパークあさば……………梅山 1 1 1 1 番地

生活排水などを浄化して放流し、自然環境の保護を図る施設			
事業年度	平成 1 0 年度～	施行主体	袋 井 市
敷地面積	33,832.83㎡	延床面積	5,567.084㎡
構 造	鉄筋コンクリート造	処理能力	6,600㎡/日
施設内容	管理汚泥棟、水処理棟、塩素混和棟、沈砂池ポンプ棟		

コ 労働者福祉センター

(サンライフ袋井) …………… 上田町 2 6 7 番地の 5

労働者の文化教養の向上、健康の増進及び余暇活動の充実を図るための施設			
完 成	昭和 5 4 年 3 月	敷地面積	2,277.56㎡
構 造	鉄筋コンクリート造 2 階建	延床面積	748.88㎡
建 設 費	100,580 千円	開館時間	9:00 ～ 21:30 (休館日 毎月第 4 月 曜日、年末年始)
施設内容	1 階—軽運動室、調理室、娯楽談話室 2 階—茶室、相談室、パソコン室、和室、会議室		

(3) 民生文教分野

ア 老人福祉センター「白雲荘」……………豊沢 1 0 6 5 番地の 5

完 成	昭和 5 3 年 3 月	敷地面積	2,948.49㎡
構 造	鉄筋コンクリート造 2 階建	建 設 費	149,421 千円
延床面積	902.91㎡ (1階-492.91㎡、2階-410.00㎡)		
施設内容	1 階—ロビー、機能回復訓練室、事務室 2 階—集会室 (畳)、研修室 (畳)、会議室		

イ 養護老人ホーム「可睡寮」 …… 久能2995番地の2

完 成	昭和60年3月	敷地面積	8,040㎡	
構 造	鉄筋コンクリート造 一部2階建	建 設 費	359,780千円	
延床面積	1,720.18㎡ (1階-1,319.39㎡、2階-400.79㎡)			
施設内容	事務室、食堂、集会室、面会室、ロビー、医務室、 看護婦室、静養室、支援員室、宿直室、洗濯室、 浴室、厨房、倉庫、居室(2人用)、休憩室、機械室			
ク ラ ブ 活 動	音楽、民謡、笑いの会、園芸、 太極拳、グランドゴルフなど		定員	50人

ウ 笠原老人福祉センター……………岡崎2150番地の1

完 成	昭和56年12月	敷地面積	580.35㎡	
構 造	鉄骨造平家建	建 設 費	40,700千円	
延床面積	272.25㎡			
施設内容	集会室、教養娯楽室、健康相談室、生活相談室、 作業室、事務室、湯沸室、ホール			

エ シルバークラブプラザ …… 久能1287番地の1

完 成	平成9年3月	敷地面積	2,009.73㎡	
構 造	鉄骨造2階建	建 設 費	146,478千円	
延床面積	593.27㎡ (事務所棟 394.87㎡・附属棟 198.4㎡)			
施設内容	玄関ホール、事務室、相談室、研修室、講習室、 会議室、技能訓練室、工具収納室、和室、車庫			

オ 岡崎会館 …… 岡崎2525番地

完 成	昭和62年3月	敷地面積	1,588.00㎡	
構 造	鉄筋コンクリート 造2階建	建 設 費	102,704千円	
延床面積	505.44㎡ (1階-331.24㎡、2階-174.20㎡)			
施設内容	1階-大会議室、ロビー、生活改善室、相談室、 保健衛生室、事務室、倉庫 2階-図書研修室、娯楽室(3室)、湯沸室			
事業内容	1 調査及び研究事業 2 相談事業 3 地域福祉 事業 4 啓発及び広報活動事業 5 その他の事業			

カ あゆみの家 …… 堀越862番地の2

完 成	昭和51年12月	敷地面積	1,232.00㎡	
構 造	鉄骨造平屋建	建 設 費	21,627千円	
延床面積	246.24㎡			
施設内容	指導保育室、職員室、静養室、洗濯場、湯沸場			

キ 笠原児童館 ……………岡崎529番地の1

完 成	昭和56年12月	敷地面積	1,685.60㎡
構 造	鉄骨造平家建	建設費	31,240千円
延床面積	218.28㎡		
施設内容	図書室、遊戯室、事務室、湯沸室、ホール、倉庫		

ク 袋井市中央子育て支援センター …… 高尾町5番地の22

完 成	平成18年4月	敷地面積	2,713.67㎡
構 造	鉄骨一部RC造4階建	建設費	74,068千円 (内装)
延床面積	1,033.98㎡ (2階フロア)		
施設内容	子育て支援センター 乳幼児一時預かり室 家庭児童相談室 ファミリー・サポート・センター ※袋井センタービル2階フロアを賃借		

ケ 袋井市親子交流広場 …………… 浅名1027番地

完 成	平成22年5月	敷地面積	13,922.18㎡
構 造	鉄筋コンクリート造 2階建一部鉄骨造	延床面積	356.9㎡
施設内容	交流フロア、相談室、授乳室、キッズテラス		

コ 浅羽保健センター ……………浅名1028番地

完 成	昭和60年2月	敷地面積	622.3㎡
構 造	鉄筋コンクリート造 平屋建	建設費	136,969千円
延床面積	548.89㎡		
施設内容	エントランスホール、事務室、検診室 健康相談室、調理実習室、講習室		

サ 中遠聖苑(袋井市森町広域行政組合) …… 浅名2134番地の151

完 成	既設昭和58年6月 増設平成8年1月	敷地面積	36,019.56㎡
構 造	鉄筋コンクリート造一部2階建	建設費	616,690千円
延床面積	1,448.18㎡		
施設内容	告別ホール、収骨室、火葬炉4基、汚物炉、 待合ホール、待合室、売店、湯沸室、事務室		

シ 袋井衛生センター(袋井市森町広域行政組合) …… 愛野2961番地

敷地面積	31,282.45㎡		
第1プラント			
完 成	昭和61年3月		
構 造	鉄筋コンクリート造	建設費	955,637千円
		延床面積	2,070.82㎡
施設内容	し尿処理プラント、中央操作室 処理方式…高負荷酸化処理 処理能力…100kl/日		
第2プラント			
完 成	平成10年3月		
構 造	鉄筋コンクリート造	建設費	1,689,200千円
		延床面積	2,781.67㎡
施設内容	受入室、し尿処理プラント、中央操作室、学習研修室 処理方式…浄化槽汚泥対応型膜分離高負荷脱窒素処理 処理能力…50kl/日		

ス 中遠クリーンセンター (袋井市森町広域行政組合)…岡崎6635番地の192

完 成	平成20年3月	敷地面積	約12,000㎡
構 造	鉄骨造・鉄骨鉄筋 コンクリート造・鉄筋 コンクリート造 4階建	建設費	6,226,500千円
	延床面積		
施設内容	処理方式…シャフト式直接溶融炉コークスベット 処理能力…66ト/24h×2系列(132ト/日) ごみ溶融プラント、プラットホーム、ごみピット、 中央操作室、クレーン操作室、 リサイクルコーナー室、会議室、事務室等		

セ 東海アクシス看護専門学校（中東遠看護専門学校組合）…上田町267番地の30

完 成	平成5年3月	敷地面積	10,045.82㎡
構 造	鉄筋コンクリート造 3階建（校舎）	建設費	2,499,377千円
延床面積	6,785.50㎡ (校舎-5,525.81㎡、体育館-925.87㎡、駐輪場-333.82㎡)		
施設内容	1階-学生ホール、図書室、研究室（7室）、 講師控室、保健室、厚生室、校長室、 副校長室、応接室、職員室、会議室 2階-教室（5室）、演習室（5室）、標本室、 情報科学室、調理実習室、学生室 3階-基礎・成人看護学実習室、地域看護学実習室 母性・小児看護学実習室、視聴覚室、 教室（1室）、学生相談室・面接室、クラブ室 塔屋-カリヨンの塔		
備 考	★ 入学定員及び修業年限 課 程 定 員 修業年限 看護学科…… 1学年60人(男女共学) 3年 ★ 組合の構成団体 磐田市、掛川市、袋井市、御前崎市、 菊川市、森町		

ソ 袋井市民体育館 …………… 泉町二丁目7番地

完 成	昭和48年5月	敷地面積	4,007㎡
構 造	鉄筋コンクリート造 一部鉄骨	延床面積	2,934㎡
建設費	165,000千円	収容人員	1階-1,500人、2階-474人
施設内容	地階-通路、倉庫 1階-事務室、ステージ、競技場、剣道場等 2階-会議室、柔道場 3階-放送室、映写室等		

タ 袋井体育センター …………… 上田町267番地の19

完 成	昭和56年3月	敷地面積	3,400㎡
構 造	鉄骨コンクリート造 一部2階建	延床面積	1,309㎡
建設費	173,536千円	体育室	バレーホール2面、バスケット 1面、バドミントン3面
施設内容	1階-事務室、体育室、更衣室、ステージ、談話室 2階-ミーティング室、卓球室		

チ 浅羽体育センター …………… 東同笠1611番地の5

完 成	昭和55年5月	敷地面積	1,629㎡
構 造	鉄筋コンクリート造 一部2階建	延床面積	1,314㎡
建設費	138,148千円	体育室	バレーホール2面、バスケット 1面、バドミントン3面
施設内容	1階-事務室、体育室、更衣室、談話室 2階-ミーティング室、卓球室		

ツ 袋井B&G海洋センター … 上田町267番地の32

完 成	平成元年3月	敷地面積	5,838㎡
延床面積	1,219.79㎡ (プール棟875.06㎡、管理棟322.73㎡、ボイラー棟22㎡)		
建設費	273,350千円 (120,000千円 プール本体及び管理棟) (153,300千円 市単分付帯工事・増築)		
施設内容	プール25m×13m、幼児用プール10m×6m		

テ 愛野公園テニスコート…………… 豊沢1727番地

完 成	昭和56年3月(テニスコート)、昭和57年10月(照明)		
設備内容	クレーコート4面 照明6基	面 積	2,918㎡
建設費	28,000千円(テニスコート)、9,536千円(照明)		

ト 愛野公園野球場 ……………… 豊沢1727番地

完 成	昭和57年9月(野球場)、平成2年5月(スタンド)		
建設費	63,000千円	面 積	11,700㎡

ナ 愛野公園弓道場 ……………… 豊沢1727番地

完 成	昭和63年4月	面 積	695㎡
設備内容	6人立 近的	建設費	40,500千円

ニ 愛野公園管理棟 ……………… 豊沢1727番地

完 成	平成3年3月	面 積	254.64㎡
構 造	鉄骨カラーベスト葺 平屋建	建設費	42,051千円
施設内容	事務室、多目的ホール、男女シャワー室、トイレ		

ヌ 愛野公園相撲場 ……………… 豊沢1727番地

完 成	平成7年9月	面 積	67.24㎡
構 造	鉄骨造平屋建 屋根着色亜鉛鉄板平葺き	建設費	7,725千円
施設内容	野外土俵		

ネ 堀越公園多目的広場 ……………… 堀越二丁目1番地の1

完 成	平成2年5月	面 積	5,479㎡
設備内容	夜間照明4基	建設費	38,996千円
	多目的広場(サッカー1面・ソフトボール1面)		

ノ 上田町グラウンド ……………… 上田町267番地の31

完 成	昭和56年	面 積	13,957㎡
設備内容	多目的広場(ソフトボール2面、グラウンドゴルフ、ゲートボール) 国旗掲揚塔、水洗トイレ		

ハ 原野谷川親水公園東側広場 … 豊沢1689番地の1

完 成	平成8年4月	面 積	34,650㎡
施設内容	バックネット、移動式サッカーゴール 多目的広場（ソフトボール2面、サッカー場1面）		

ヒ 浅羽球技場 …………… 東同笠1611番地の1

完 成	昭和52年2月	面 積	16,850㎡
施設内容	夜間照明4基 観客収容 995人		

フ 浅羽テニスコート …………… 東同笠1611番地の1

完 成	昭和57年3月	面 積	1,624㎡
施設内容	砂入り人工芝コート2面 照明4基 (平成22年12月ハードコートから改修)		

ヘ 浅羽北多目的運動広場 …………… 浅羽2874番地の1

完 成	昭和59年2月	面 積	15,800㎡
施設内容	多目的広場（野球場1面 ソフトボール2面）		

ホ 二瀬多目的運動広場 …………… 中1000番地

完 成	平成6年10月	面 積	10,700㎡
施設内容	多目的広場（サッカー場1面）		

マ 風見の丘 …………… 岡崎6635番地の8

完 成	平成23年3月	敷地面積	11,644㎡
構 造	鉄筋コンクリート造 一部木造・鉄骨造	延床面積	2,999㎡
建設費	1,387,348千円		
施設内容	プール室（25m×6コース+歩行用コース20m×2コース、 子どもプール、ジャグジー、採暖室）、トレーニング 室、フィットネス室、浴室、多目的室、事務室等		

ミ 袋井図書館 …………… 高尾町19番地の1

完 成	昭和63年3月	敷地面積	1,180.65㎡
構 造	鉄筋コンクリート造 地上2階地下1階	延床面積	1,814.39㎡
建設費	518,399千円	蔵書数	237,825冊
開館時間	火・金・土・日曜日 9:30~17:30 水・木曜日 9:30~19:00 (水・木曜日が祝日 の場合は17:30まで)	休館日	月曜日、月末整理 日、国民の祝日、 年末年始、特別整 理期間
施設内容	地階…閉架書庫 1階…開架図書室、新聞・雑誌 コーナー、おはなしのへや、対面朗読室兼録音室 2階…開架図書室、レファレンス室、学習コーナー、 展示コーナー、事務室、視聴覚室兼会議室、和会議室		

ム 浅羽図書館 …………… 浅名 9 7 6 番地の 1

完 成	昭和 61 年 3 月・平成 15 年 3 月増築	敷地面積	3,039.27 m ²
構 造	鉄骨造平屋一部2階建	延床面積	1,069.81 m ²
建 設 費	当初116,391千円・増築206,065千円	蔵 書 数	93,259冊
開館時間	火・水・木・土・日 曜日 9:30～17:30 金曜日 9:30～19:00 (金曜日が祝日の場 合は17:30まで)	休 館 日	月曜日、月末整理 日、国民の祝日、 年末年始、特別整 理期間
施設内容	1 階…一般開架コーナー、児童コーナー、事務室、IT/AVコーナー、滞 在型利用コーナー、蔵書・閲覧コーナー、展示コーナー、ボランティア室 2 階…視聴覚室、おはなしの部屋		

メ 月見の里学遊館 …………… 上山梨四丁目 3 番地の 7

完 成	平成 1 2 年 1 2 月	敷地面積	16,045 m ²
構 造	プレストレストコンクリート造 一部鉄骨造 一部鉄筋コンクリート造 地上2階 地下1階	延床面積	6,724.94 m ²
建 設 費	4,167,804千円	開館時間 休 館 日	9:00～22:00 木曜日、年末年始日
施設内容	生涯学習棟 うさぎホール (383席)、文字・文のWS、ものづくりの WS、食のWS、和のWS、舞台芸術のWS、子ども室、集會 室(3)、図書館分室、インターネット情報コーナー 水玉プール棟 水玉プール (25mプール、児童・幼児用プール、寝湯、 ジャグジー、打たせシャワー)、トレーニングルー ム、フィットネスルーム、カフェ 駐車場 (収容台数 280台)		

モ 郷土資料館(近藤記念館)…………… 浅名 1 0 2 1 番地

完 成	[資料館]平成 3 年 2 月 [記念館]平成22年11月	敷地面積	(暫定)1,682.56 m ²
構 造	[資料館]鉄骨造 2 階建 [記念館]木造 1 階建	延床面積	[資料館]455.15 m ² [記念館]247.90 m ²
建 設 費	[資料館]158,945千円 [記念館]95,759千円	開館時間 休 館 日	9:00～17:00 月曜日、但し月曜が祝日の場合は 翌日と翌々日、年末年始
施設内容	[資料館]展示室 3 室、整理室、倉庫、事務室 [記念館]多機能スペース 2 室、事務室		

ヤ 袋井学校給食センター …………… 深見 2 3 7 番地

完 成	平成 4 年 3 月	敷地面積	5,047 m ²
構 造	鉄骨造平家建 一部 2 階建	延床面積	1,594 m ² (平成13年8月増築、付属棟含む)
建 設 費	1,265,000千円 (用地代116,361千円含む)		
方 式	完全ドライ 方式	調理食数	2,953食/日 炊飯システム設置

ユ 浅羽学校給食センター …………… 新堀 1 6 6 番地の 3

完 成	平成 2 年 3 月	敷地面積	2,994 m ²
構 造	鉄骨造 平屋建	延床面積	1,029 m ² (付属棟含む)
建 設 費	457,871千円		
方 式	完全ドライ 方式	調理食数	1,747食/日 炊飯システム設置

ヨ 中部学校給食センター …………… 豊沢 2 2 8 9 番地の 2

完 成	平成 2 5 年 8 月	敷地面積	13,935 m ²
構 造	鉄骨造二階建	延床面積	4,142 m ² (付属棟含む)
建 設 費	2,489,709千円		
方 式	完全ドライ 方式	調理食数	5,379食/日 炊飯システム設置

ラ メロープラザ …………… 浅名 1 0 2 7 番地

完 成	平成 2 2 年 3 月	敷地面積	13,965 m ²
構 造	鉄筋コンクリート造 2 階建 一部鉄骨造	建 設 費	2,110,785千円
延床面積	3,767 m ²	開館時間	9:00~22:00
		休 館 日	水曜日、年末年始
施設内容	多機能ホール(507席)、会議室(3)、ものづくり工房、調理室、食工房、和の空間、親子交流広場		

リ 総合健康センター …………… 久能 2515 番地の 1

開 設	平成 2 7 年 5 月	敷地面積	58,022.44 m ²
構 造	鉄筋コンクリート造 5階建 ・塔屋2階	建 設 費	— 千円
延床面積	24,566.91 m ² のうち、センター使用部分 14,133.17 m ²		
施設内容	1 階…総合相談窓口、豊田舜次ウエルネスサロン、 検診室 (3 室)、大ホール、相談室 (3 室)、 会議室、ボランティアセンター、ボランティアセンター 活動室 2 階…健康測定コーナー、健康運動ルーム、調理室、 栄養相談室、会議室 (2 室)、母子健診室 (8 室)、 相談室 (4 室)、電話相談室、印刷室		

ル 聖隷袋井市民病院 …………… 久能 2515 番地の 1

開 院	平成 2 5 年 6 月	敷地面積	58,022.44㎡
構 造	鉄筋コンクリート造 5階建 ・塔屋2階	建 設 費	— 千円
延床面積	24,566.91㎡のうち、病院使用部分 10,433.74㎡		
施設内容	平成25年5月1日から指定管理者として社会福祉法人聖隷福祉事業団が運営 入院設備：150床（一般病床50床、療養病床50床、回復 期リハビリテーション病床50床） 診療科：4科（内科、脳神経外科、整形外科、リハビリテーション科）		

レ 袋井市休日急患診療室 …………… 久能 2515 番地の 1

開 院	平成 2 6 年 4 月	敷地面積	58,022.44㎡
構 造	鉄筋コンクリート造 5階建の一部	改 修 費	67,725千円
延床面積	289.66㎡		
施設内容	平成26年4月6日から日曜日、祝日、年末年始の日中 の一次救急医療施設として運営 診療科：3科（内科・小児科・外科）		

(4) そ の 他

ア 静岡理科大学

- ・ 設 置 者 …… 学校法人 静岡理科大学
- ・ 敷地面積 …… 約 2 0 ha
- ・ 開校年次 …… 平成 3 年 4 月
- ・ 学 部 …… 理工学部、情報学部
- ・ 学 科 …… 理工学部
 - 機械工学科 (75 人)
 - 電気電子工学科 (65 人)
 - 物質生命科学科 (60 人)
 - 建築学科 (50 人)
- 情報学部
 - コンピュータシステム学科 (50 人)
 - 情報デザイン学科 (75 人)
- 大学院・・・理工学研究科
 - システム工学専攻 (15 人)
 - 材料科学専攻 (10 人)
- ・ 学 生 数 …… 1, 4 7 6 人 (平成 31 年 3 月 31 日現在)
 - { 学 部 生 1,445 人 }
 - 大学院生 31 人 }
- ・ 学術交流振興基金
 - 基金積立額 …… 2 5 8, 9 9 5 千円
(平成 31 年 3 月 31 日現在)
 - 助 成 内 容 …… 外国人留学生助成
社会人入学助成
産学交流研究開発事業助成
公開講座等開催事業助成
その他市長が認める事業助成

イ 中東遠総合医療センター

(掛川市・袋井市病院企業団) …… 掛川市菖蒲ヶ池1番地の1

開 院	平成25年5月	敷地面積	137,218.53 m ²
構 造	鉄骨造(免震構造)8階建	建設費	13,179,779千円
延床面積	46,151.55 m ²		
施設内容	<p>入院設備：500床(一般病床496床、感染症病床4床) 診療科：33科</p> <p>(内科、糖尿病・内分泌内科、腎臓内科、血液内科、 神経内科、呼吸器内科、消化器内科、循環器内科、外科、 消化器外科、血管外科、乳腺外科、小児外科、 呼吸器外科、人工透析外科、整形外科、リウマチ科、 脳神経外科、小児科、産婦人科、泌尿器科、皮膚科、 眼科、耳鼻いんこう科、放射線診断科、腫瘍放射線科、 麻酔科、リハビリテーション科、歯科口腔外科、 精神科、病理診断科、臨床検査科、救急科)</p>		

1 6 官公署等一覧表

◆ 市役所

袋井市役所	新屋一丁目 1-1	43-2111
東分庁舎	新屋二丁目 4-1	43-2111
北分庁舎	新屋一丁目 1-15	43-2111
袋井市浅羽支所	浅名 1028	23-9211

◆ 消 防

袋井消防署	川井 996-2	42-0119
浅羽分署	浅名 1045	23-0119
山梨分遣所	上山梨三丁目 27-4	49-3119
森分署	森町森 48-2	85-0119

◆ 保健・医療

総合健康センター	久能 2515-1	84-7836
袋井保健センター	久能 2515-1	42-7275
浅羽保健センター	浅名 1028	23-9222
中東遠総合医療センター	掛川市菖蒲ヶ池 1-1	0537-21-5555
聖隷袋井市民病院	久能 2515-1	41-2777
袋井市休日急患診療室	久能 2515-1	84-9131

◆ 福 祉

養護老人ホーム可睡寮	久能 2995-2	42-2493
笠原老人福祉センター	岡崎 2150-1	23-2360
老人福祉センター白雲荘	豊沢 1065-5	43-3411
岡崎会館	岡崎 2525	23-5129
笠原児童館	岡崎 529-1	23-2361
中央子育て支援センター	高尾町 5-22	45-0085
親子交流広場	浅名 1027	30-4520
子ども早期療育支援センター	高尾 754-1	45-0510

◆ 環境衛生

袋井衛生センター	愛野 2961	30-0530
中遠クリーンセンター	岡崎6635-192	30-0530
中遠聖苑	浅名2134-151	23-6742
袋井浄化センター	新池 880-1	
アクアパークあさば	梅山 1111	

(両浄化センターは職員不在のため、問い合わせは下水道課へ 23-9219)

◆ コミュニティセンター (旧公民館)

袋井東コミュニティセンターかつもく館	広岡2506-1	43-3389
袋井西 "	川井579-1	43-3304
袋井南 " 南風館	高尾754-1	43-3386
" 袋井中央ホール	"	43-3440
袋井北コミュニティセンター	久能1330-2	43-3387
今井 "	太田687	43-3388
三川 " さんさん会館	友永147	49-0393
笠原 "	山崎5093-5	23-2283
山名 "	上山梨四丁目3-1	49-3401
高南 " きぼう館	上田町267-8	42-4224
浅羽東 "	梅山63-1	23-7470
浅羽西 "	中410-1	23-2364
幸浦 (浅羽南) "	太郎助1044	23-7205
浅羽北 "	浅羽2857	23-6099
豊沢 " (豊沢ふれあい会館)	豊沢210-1	43-0900

◆ 保育所・幼稚園・こども園

袋井南保育所	高尾 676-2	42-2547
袋井東幼稚園	国本 2288	42-4091
袋井西 //	川井 568-1	42-7647
袋井南 //	愛野 3082-2	42-5074
若草 //	堀越 766-1	42-2027
今井 //	太田 723-1	42-2951
三川 //	友永 113-1	48-6429
田原 //	新池 190-1	42-2918
山梨 //	春岡一丁目 8-7	48-6145
高南 //	小川町 19-1	43-2939
若葉 //	久能 1310	41-1717
浅羽東 //	浅羽 2617-1	23-3033
浅羽西 //	長溝 873-1	23-3043
浅羽南 //	松原 1793	23-2009
浅羽北 //	浅名 41	30-0800
笠原こども園	山崎 5093-13	23-4121

◆ 小学校

袋井東小学校	広岡 2317-1	42-2345
袋井西 //	川井 442	42-3009
袋井南 //	高尾 740	42-2185
袋井北 //	久能 1580	42-3024
今井 //	太田 692	42-2950
三川 //	友永 38	48-6197
笠原 //	山崎 4822	23-4004
山名 //	春岡 684	48-6295
高南 //	上田町 306-2	43-4593
浅羽東 //	浅羽 2800	23-6669
浅羽南 //	西同笠 148	23-2004
浅羽北 //	浅羽 1322	23-3006

◆ 中学校

袋井中学校	川井 701	42-4155
袋井南 //	愛野 3110	42-3161
周南 //	下山梨一丁目 1-1	48-6239
浅羽 //	浅名 822	23-3149

◆ 高校・大学等

県立袋井商業高等学校	久能 2350	42-2285
県立袋井高等学校	愛野 2446-1	42-0191
静岡理工科大学	豊沢 2200-2	45-0111
県立袋井特別支援学校	高尾 2753-1	43-6611
東海アクシス看護専門学校	上田町 267-30	43-8111

◆ その他

袋井市総合センター	新屋一丁目 2-1	43-2111
袋井図書館	高尾町 19-1	42-5325
浅羽図書館	浅名 976-1	23-6801
袋井市民体育館	泉町二丁目 7	42-7714
サンライフ袋井	上田町 267-5	43-5051
袋井体育センター	上田町 267-19	43-1790
浅羽体育センター	東同笠 1611-5	23-4812
袋井 B&G 海洋センター	上田町 267-32	43-1523
愛野公園運動施設	豊沢 1727	43-1900
浅羽球技場	東同笠 1611-1	23-4812
風見の丘	岡崎 6635-8	24-0345
月見の里学遊館	上山梨四丁目 3-7	49-3400
メロープラザ	浅名 1027	30-4555
郷土資料館	浅名 1021	23-8511
澤野医院記念館	川井 444-1	44-2324
田原農村総合管理センター	新池 3078	44-6272
宇刈いきいきセンター	宇刈 1121-1	49-3030
袋井学校給食センター	深見 237	49-0105
浅羽学校給食センター	新堀 166-3	23-3049
中部学校給食センター	豊沢 2289-2	44-3231
子ども支援室	高尾 754-11	45-0601
教育支援センターひまわり	高尾 783-4	44-7383
協働まちづくりセンターふらっと	方丈三丁目 5-11	43-6315
シルバーワークプラザ	久能 1287-1	43-1314
袋井市観光案内所	高尾 1211-1	43-1006

市政概要ハンドブック

(令和元年度版)

令和元年10月発行

編集発行 袋井市総務部総務課

袋井市新屋一丁目1番地の1

TEL 0538-44-3100

FAX 0538-43-2131